

DIVANO OLIVER / OLIVER SOFA

scheda tecnica / *datasheet*



INFORMAZIONI TECNICHE

STRUTTURA
Multistrato di pioppo

IMBOTTITURA
Espanso indeformabile a densità differenziate, cuscini seduta in piuma d'oca sterilizzata su base di poliuretano espanso indeformabile a densità differenziate

SEDUTA
Molle elicoidali

SCHIENALE
Molle insacchettate (brevetto Tosconova)

ZAMPE
Legno massello con finale in metallo (ottone)

FINITURE PARTE LEGNO
Legno, Materiche, Silk, Lucide, Laccate

FINITURE PARTE METALLO
Galvanica

RIVESTIMENTO
Tessuto o pelle

TECHNICAL INFORMATION

STRUCTURE
Poplar multilayer wood

PADDING
Various densities of polyurethane, seat cushions filled with down on a base of crushproof polyurethane of various densities

SEAT
Helicoidal springs

BACKREST
Pocket springs (Tosconova patent system)

LEGS
Solid wood and metal (brass)

FINISHES
Wood, Materic, Silk, Glossy, Lacquered

METAL FINISHING
Galvanic

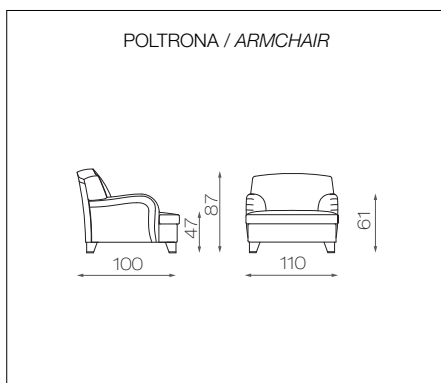
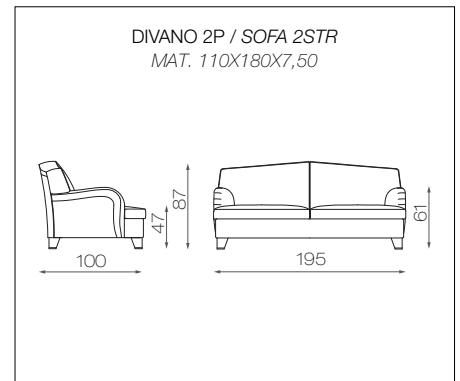
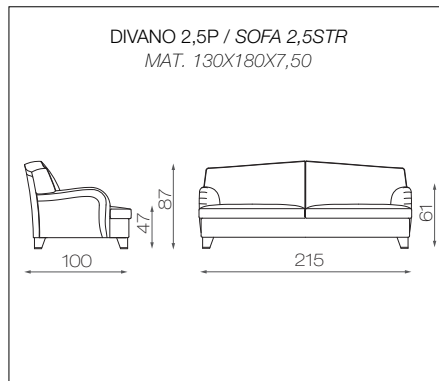
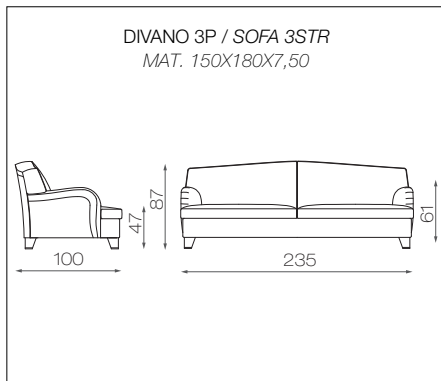
COVER
Fabric or leather

TOSCONOVA

TAILOR MADE IN ITALY SINCE 1963

DIVANO OLIVER / OLIVER SOFA

scheda tecnica / *datasheet*



TOSCONOVA

TAILOR MADE IN ITALY SINCE 1963