

BASIC

design Olivieri Lab

Eleganti ante il cui prezioso dettaglio viene rappresentato dalla maniglia.

Elegant doors whose precious detail is represented by the handle.



Descrizione / Description

Anta realizzata in tamburato con telaio in massello di abete.

Honeycomb ply door with solid wood frame veneered or lacquered.

Finitura anta / Door finishing

Laccata colori opachi
Laccata colori lucidi poliestere spazzolato
Rovere poro aperto
Rovere vissuto
Rovere vissuto colori opachi

*Mat lacquered colours
Glossy lacquered colours
Open pore oak
Aged oak
Aged oak mat lacquered colours*

Maniglie / Handles

TAB
MINI
BASIC
8MM
BRIDGE
INOX
OBLIQUE
WOOD
CIONDOLO (solo scorrevole/antone) *only sliding / big door*
CUOIO (solo scorrevole/antone) *only sliding / big door*

Dimensione / Dimensions

TIPOLOGIA TIPOLOGY	DISPONIBILITÀ AVAILABILITY	ALTEZZE (cm.) HEIGHTS	LARGHEZZE (cm.) WIDTHS	SPESSORE (cm.) THICKNESS
BATTENTE SWING	●	226 - 244 - 260 - 295	47,5 - 53,5 - 59,5	2,3
SOFFIETTO FOLDING	●	226 - 244 - 260 - 295	47,5x2 - 53,5x2 - 59,5x2	2,3
SCORREVOLE SLIDING	●	226 - 244 - 260	74,3 - 98,1 - 110,1 - 122,1	2,8
ANTONE BIG DOOR	●	226 - 244 - 260	143,5 - 167,5 - 191,5	4,0
COMPLANARE COPLANAR	--	--	--	--

	TAB	MINI	BASIC	8MM	BRIDGE	INOX	OBLIQUE	WOOD
N.B.: Specificare al momento dell'ordine tipologia e finitura della maniglia. <i>IMP.</i> Please when ordering specify the handle type and color.								
Dimensione <i>Dimension</i>	6x2,5 cm.	1,8x1,8 cm.	10 cm.	32,8 cm.	98 cm.	97,5 cm.	99 cm.	100 cm.
Finiture <i>Finishing</i>	cuoio corda cuoio moro	alluminio	alluminio cromo	cromo	laccato colori opachi	inox satinato	laccato colori opachi	rovere p.a.

maniglie per anta BASIC scorrevole / antone scorrevole handles for sliding / big sliding BASIC door

CIONDOLO CUOIO



N.B.:
Specificare al momento dell'ordine tipologia e finitura della maniglia.

IMP.
Please when ordering specify the handle type and color.

Dimensione <i>Dimension</i>	6,7x2 cm.	20x6 cm.
Finiture <i>Finishing</i>	alluminio	cuoio bianco

LOFT

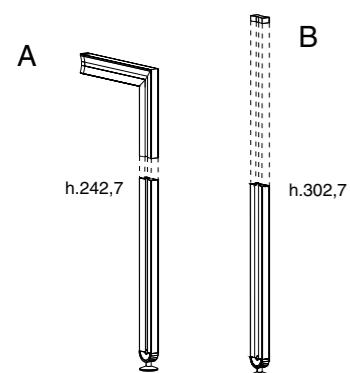
design Olivieri Lab

Appeal contemporaneo e materiali ricercati valorizzano le diverse anime della cabina armadio Loft, ed il suo sofisticato carattere progettuale.

Contemporary appeal and fine materials enhance the different souls of walk-in-closet Loft and its sophisticated project possibility.



Descrizione / Description



MONTANTI

Realizzati con un profilo in estruso di alluminio anodizzato disponibile nelle finiture alluminio anodizzato brown ed alluminio epossidico bianco opaco. Previsto con 2 possibilità di fissaggio: a parete (A); a soffitto (B). Il montante ha dimensione 2,5x5,5 cm; altezza massima di 242,7 cm per la versione A; e 302,7 cm per la versione B. A richiesta possibilità di personalizzazioni a misura. Tutta la ferramenta e le parti in alluminio, seguono la medesima finitura dei montanti. Piedini regolabili con escursione -0,5/+1,5 cm.

BARS: made with a shaped anodised brown aluminium profile and aluminium epoxy mat white. Two fixing possibilities are available: to the wall (A); to the ceiling (B). The aluminium bar is 2,5 th. x 5,5 d. cm. Maximum height for version (A) is 242,7 cm and for version (B) is 302,7 cm. Upon request, customised heights are available. Hardware as well as all aluminium parts will be made accordingly to the same finishing as bars. Adjustable feet from -0,5/+ 1,5 cm.

RIPIANI

Realizzati con pannelli ecologici composti da particelle di legno in classe E1 a basso contenuto di formaldeide. Disponibili nello spessore 2,5 cm; profondità 50 cm e larghezza al centimetro senza sovrapprezzo (fino ad un massimo di 120 cm). Disponibili nelle finiture Royal, laccato bianco opaco e laccato colori opachi.

SHELVES: made with ecofriendly panels composed by wood particles listed in E1, at a low content of formaldehyde. Available thickness 2,5 cm, depth 50 cm and customised widths with no surcharge (up to a maximum width of 120 cm). Available in Royal, matt white lacquer and any other matt color from Olivieri sample book.

CASSETTIERE

Realizzate con gli stessi standard dei contenitori della collezione CUBE4. La struttura ed il cassetto sono in MDF, con dettaglio a 45° del contenitore. L'apertura è push-pull. I contenitori ed i frontali sono disponibili nelle finiture Royal e laccato colori opachi.

CHEST OF DRAWERS: structure and drawer are in MDF, 45° edge cut on the unit. Push-pull opening. Structures are available in Royal and any other matt color from Olivieri sample book. Fronts are available in Royal, any matt color, any high-gloss color, any ecowood and wood from Olivieri sample book.

KIT RUOTE PER CASSETTIERE E BASI

A richiesta disponibile Kit 4 ruote per cassettiere e basi.

Upon request, available 4 wheels kit for chest of drawers and basement.

ATTREZZATURE ESTRAIBILI

Realizzate con sponde laterali in nobilitato Royal o laccato colori opachi e telaio estraibile in alluminio anodizzato brown. Guide Soft ad estrazione totale.

Made with eco-Royal lateral sides or any other matt color from Olivieri sample book, pull-out frame in anodised brown aluminium. Blumotion guides at total extraction.

