

LETTO RITZ / RITZ BED

scheda tecnica / datasheet



INFORMAZIONI TECNICHE

STRUTTURA
Multistrato di pioppo

IMBOTTITURA
Espanso indeformabile a densità differenziate

ZAMPE
Legno massello

RETE
Ortopedica, struttura in metallo e doghe in legno con regolazione di rigidità

FINITURE
Legno, Materiche, Silk, Lucide, Laccate

RIVESTIMENTO
Tessuto

Letto Ritz ha una struttura smontabile per agevolare le operazioni di consegna

TECHNICAL INFORMATION

STRUCTURE
Poplar multilayer wood

PADDING
Various densities of polyurethane

LEGS
Solid wood

BED BASE
Orthopedic, metal frame and wooden slats with rigidity adjustment

FINISHING
Wood, Materic, Silk, Glossy, Lacquered

COVER
Fabric

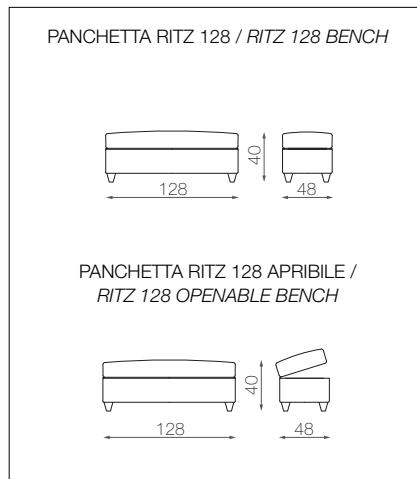
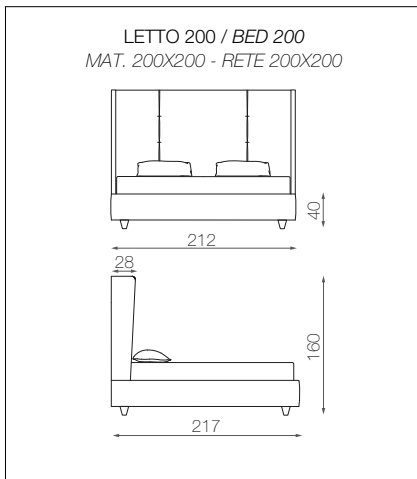
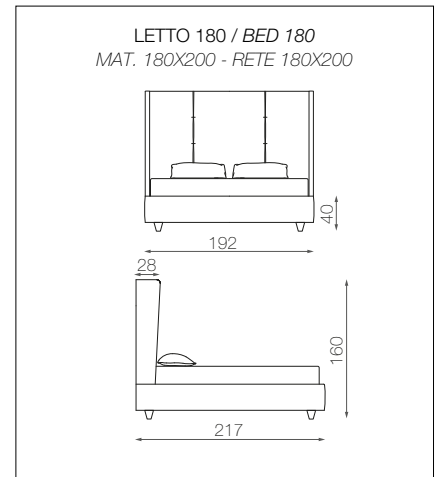
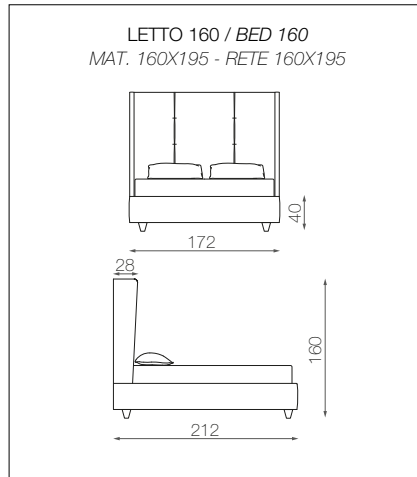
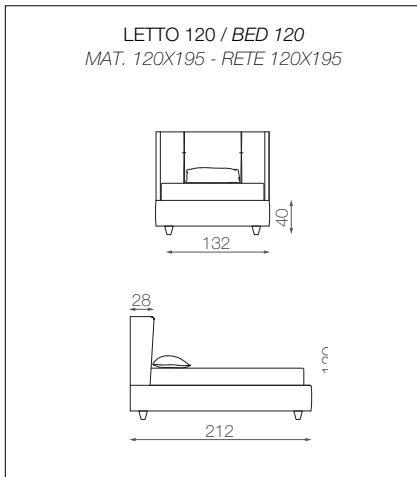
Ritz bed can be disassembled in the structure to facilitate the operations of delivery

TOSCONOVA

TAILOR MADE IN ITALY SINCE 1963

LETTO RITZ / RITZ BED

scheda tecnica / datasheet



TOSCONOVA

TAILOR MADE IN ITALY SINCE 1963