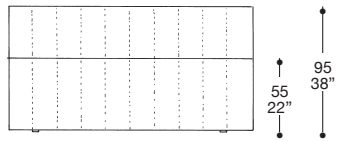


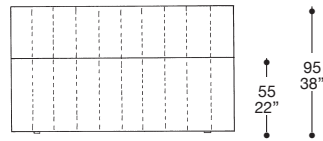
LA 50

ST



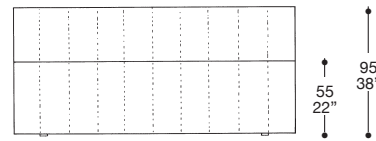
LA 52

QS

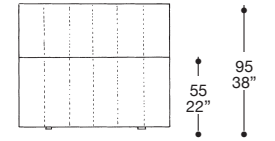


LA 54

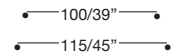
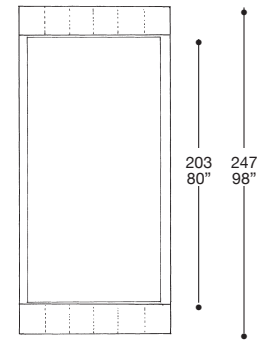
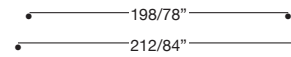
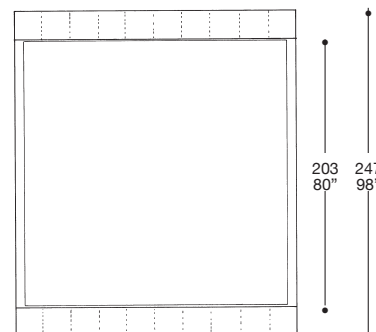
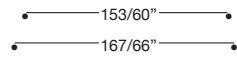
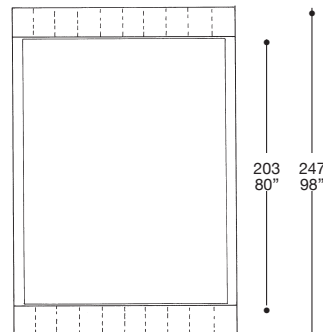
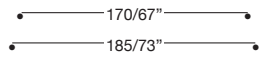
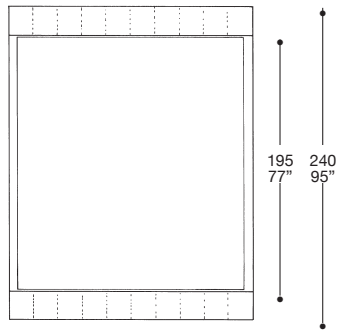
KS



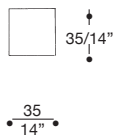
LA 56



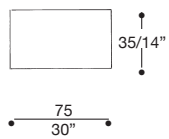
1 ►



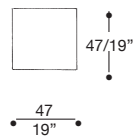
LA 58



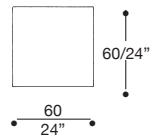
LA 59

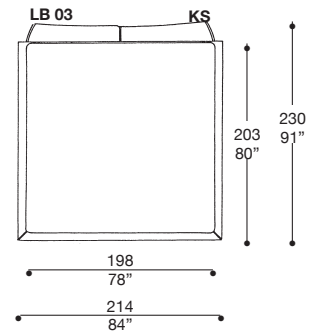
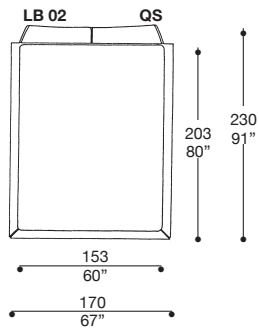
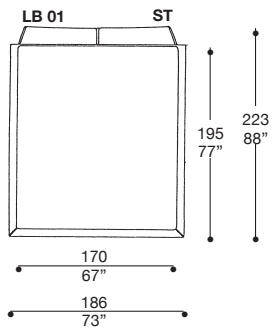
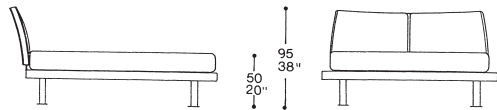


LA 60

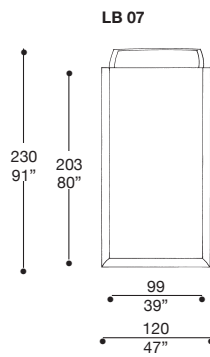


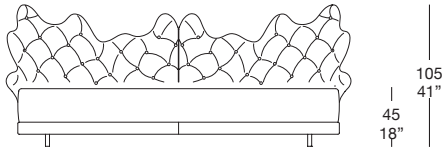
LA 61





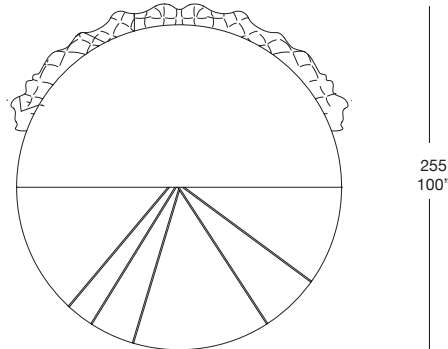
2 ▶





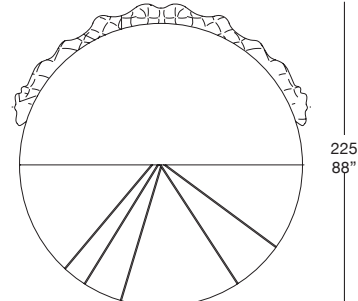
CON 22

KS

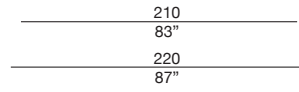
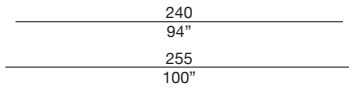


CON 20

ST

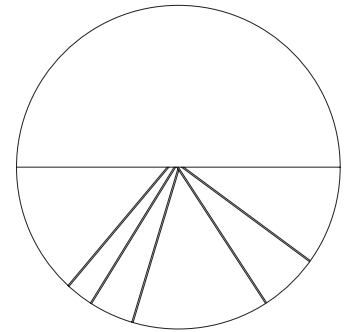


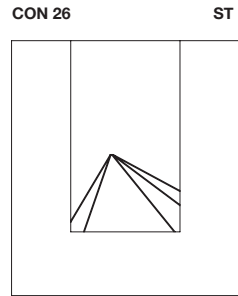
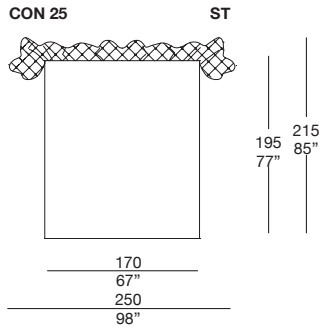
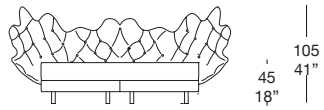
3 ▶



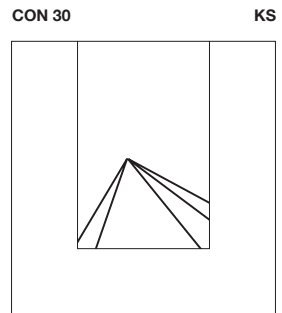
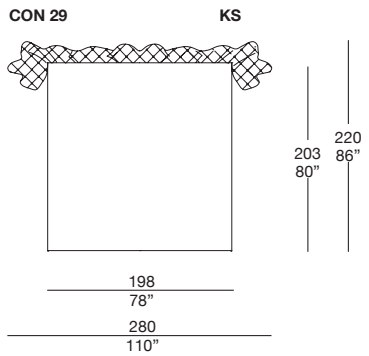
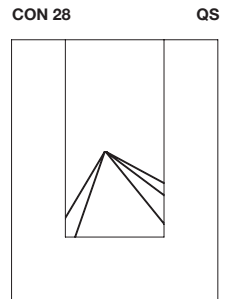
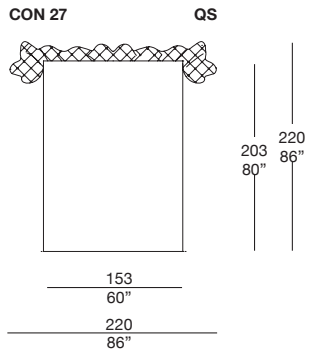
CON 21
CON 23

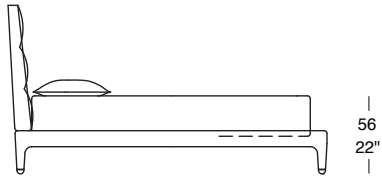
ST
KS



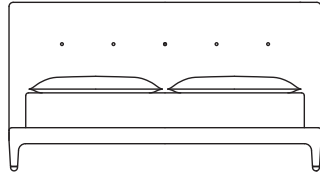


4 ▶

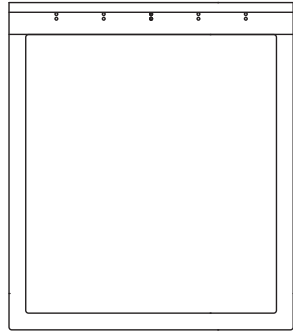




121
48"



DEL 80 ST



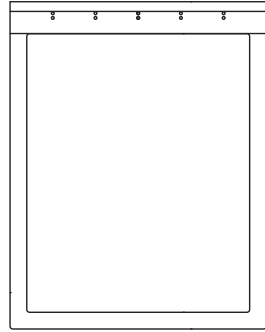
200
79"

235
93"

180
71"

205
80"

DEL 82 QS



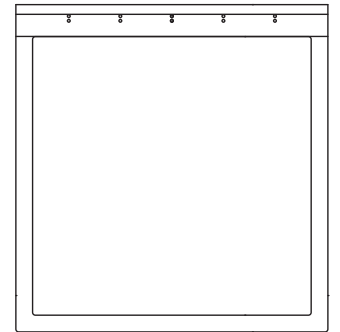
200
79"

235
93"

160
63"

185
72"

DEL 84 KS



200
79"

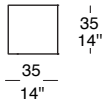
235
93"

200
79"

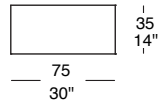
225
88"

5 ►

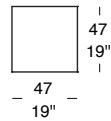
DEL 86



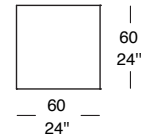
DEL 87



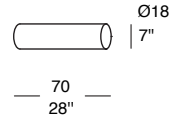
DEL 88



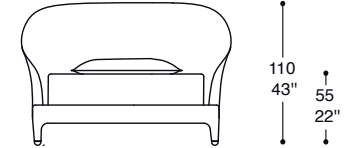
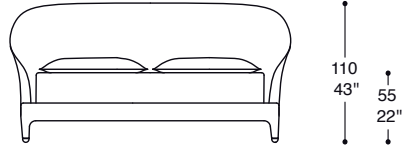
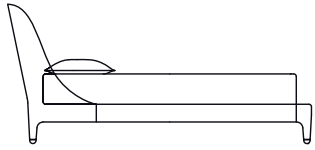
DEL 89



DEL 90

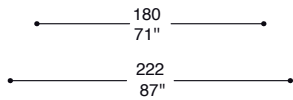
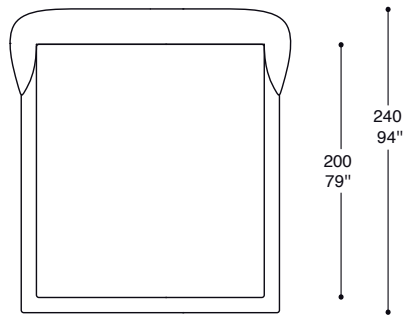


Ø18
7"

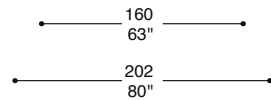
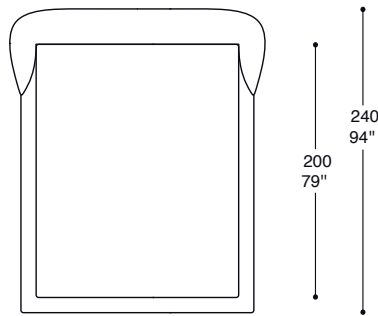


6 ▶

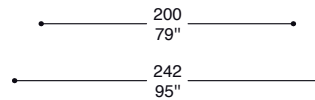
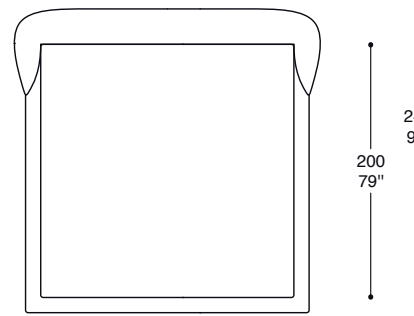
DER 80 ST



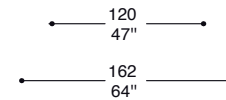
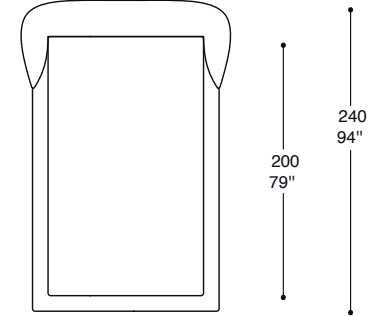
DER 82 QS



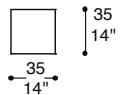
DER 84 KS



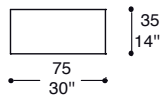
DER 91



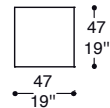
DER 86



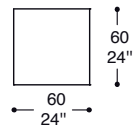
DER 87



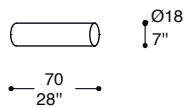
DER 88

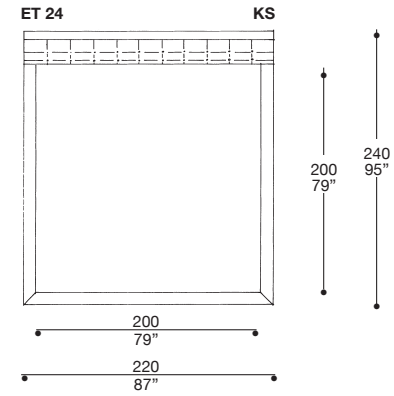
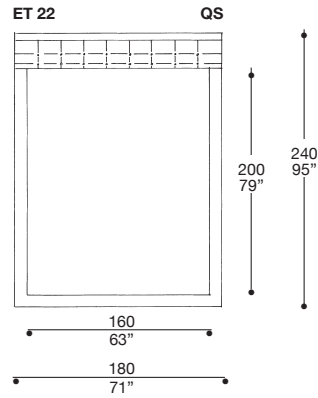
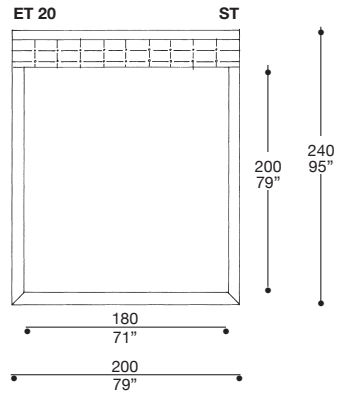
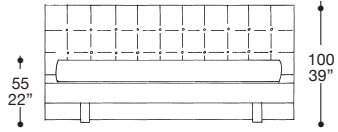
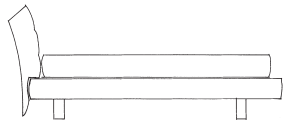


DER 89

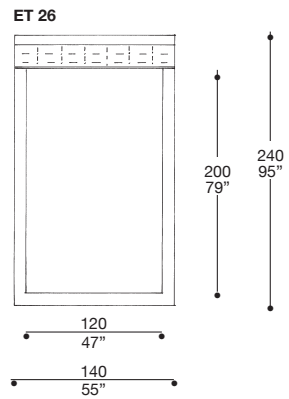
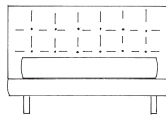


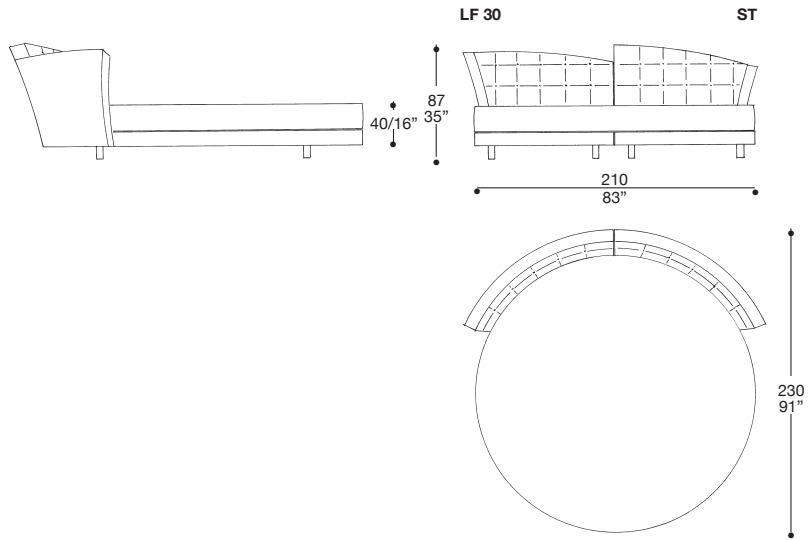
DER 90



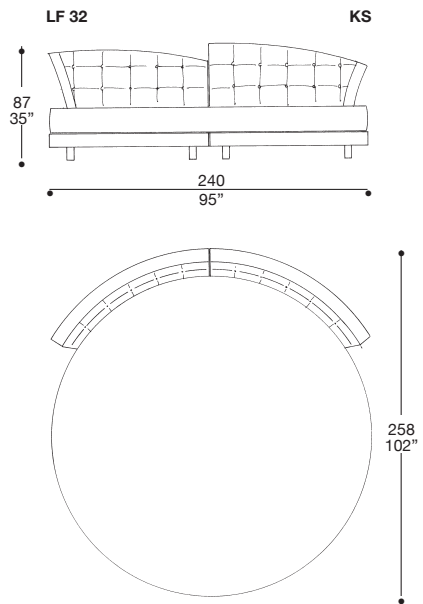


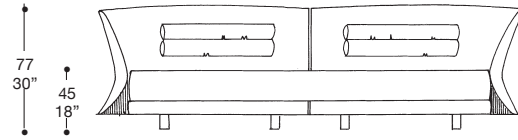
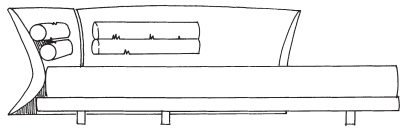
7 ▶



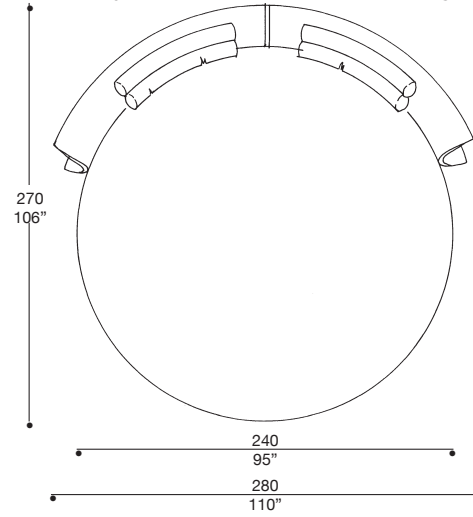


8 ▶

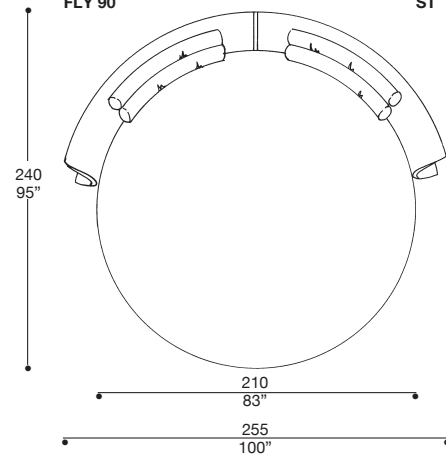


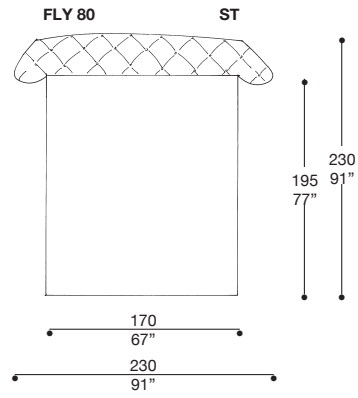
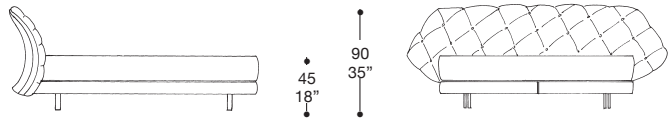


FLY 92 KS

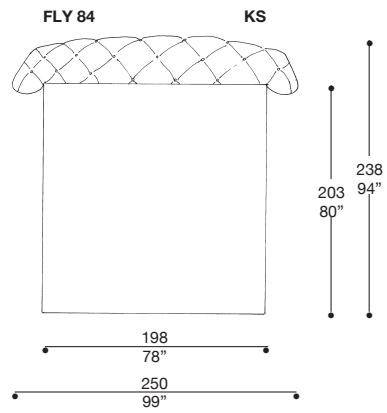
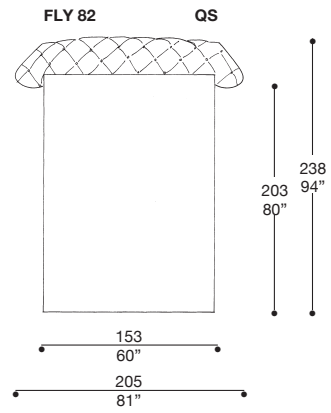


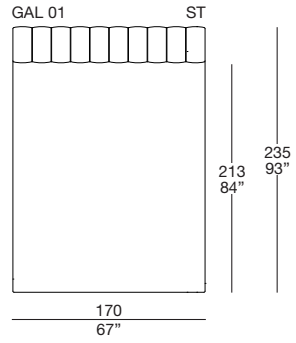
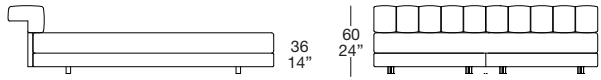
FLY 90 ST



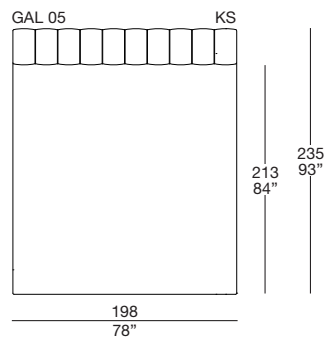
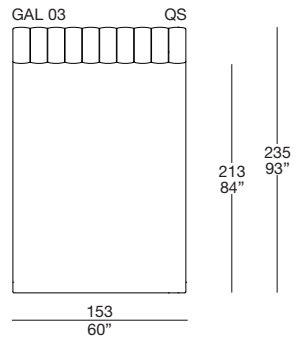


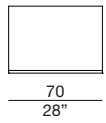
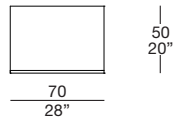
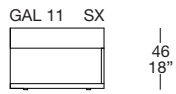
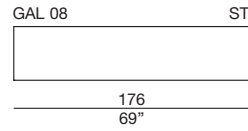
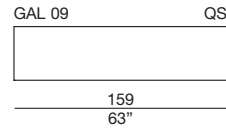
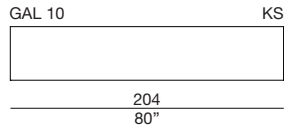
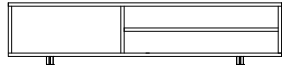
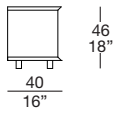
10 ►



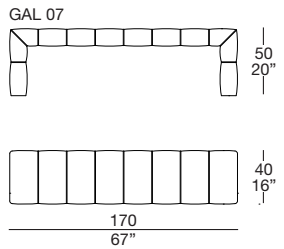
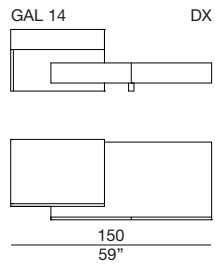
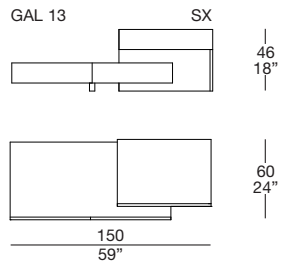


11 ►

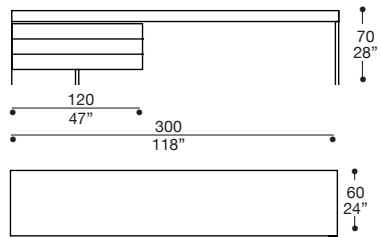




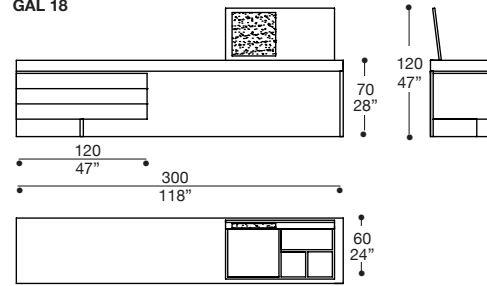
12 ▶



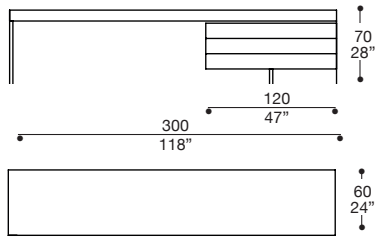
GAL 17



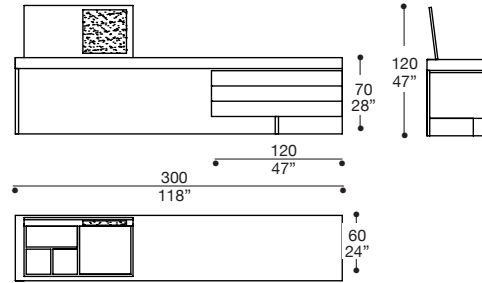
GAL 18

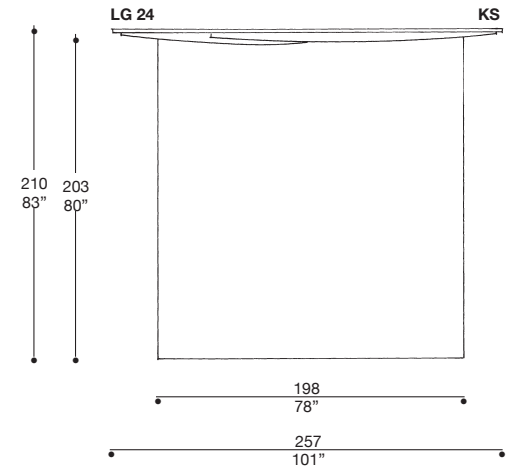
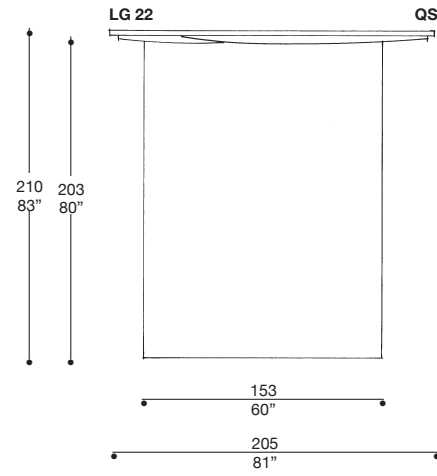
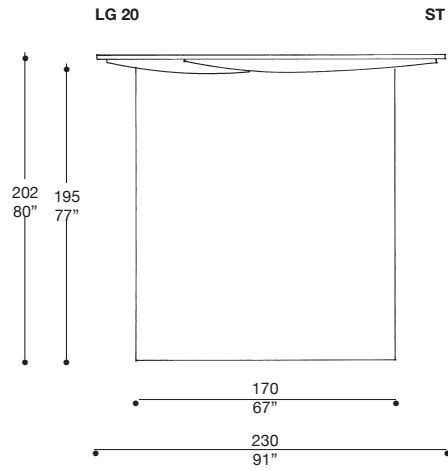
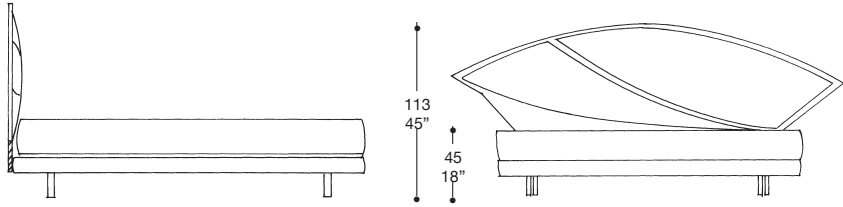


GAL 23

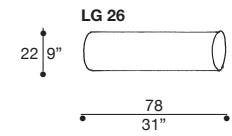


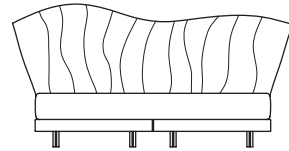
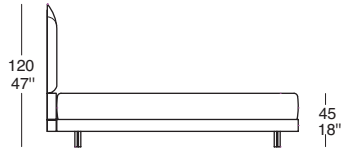
GAL 24



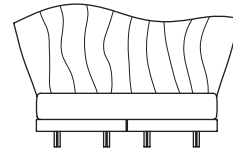


14 ▶

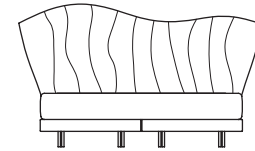




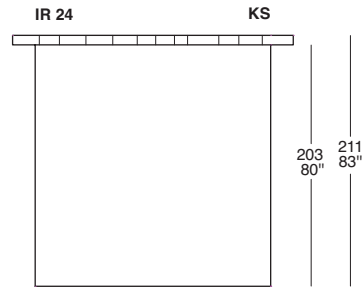
236
93"



190
75"

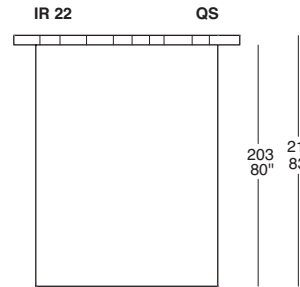


206
81"



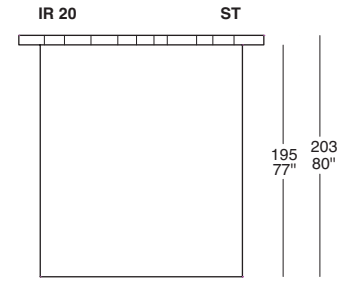
198
78"

203 80"
211 83"



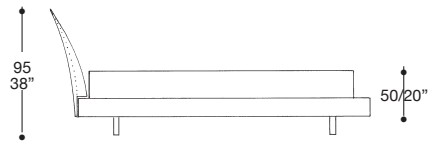
153
60"

203 80"
211 83"

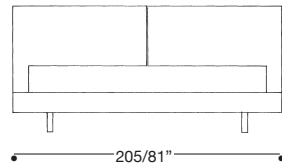


170
67"

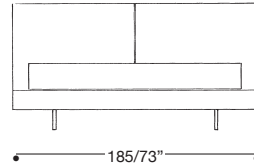
195 77"
203 80"



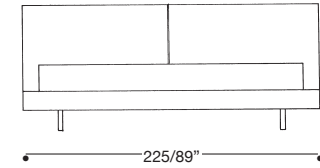
LK 01 ST



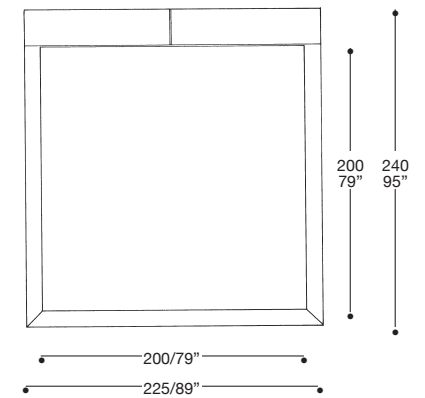
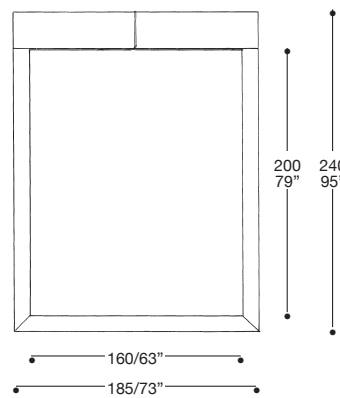
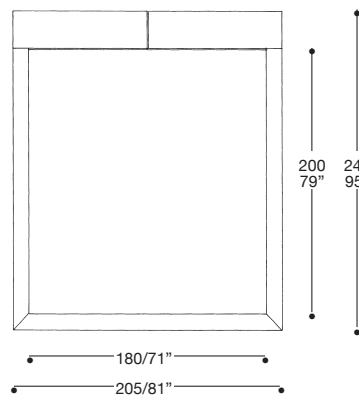
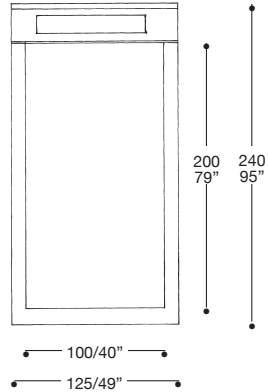
LK 04 QS



LK 07 KS

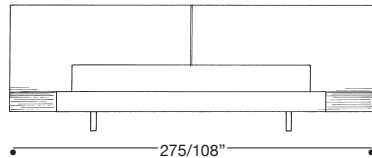


LK 17

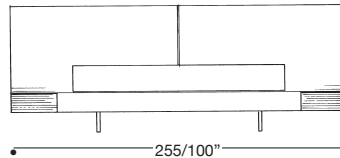


16 ▶

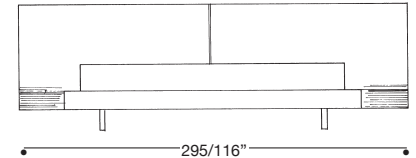
LK 02 ST



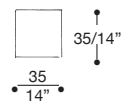
LK 05 QS



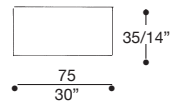
LK 08 KS



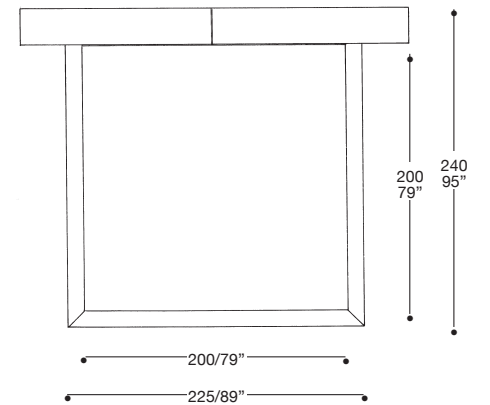
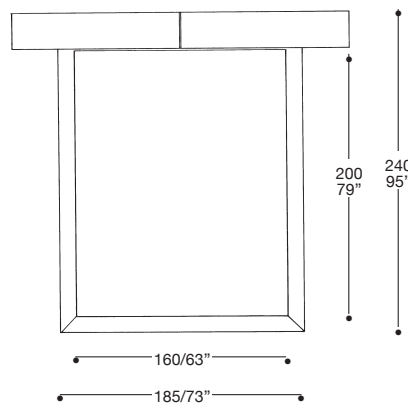
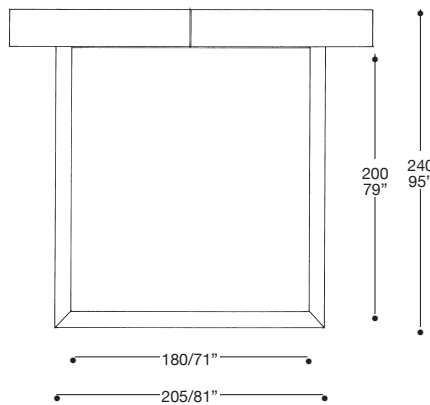
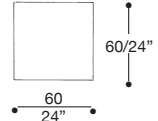
LK 11

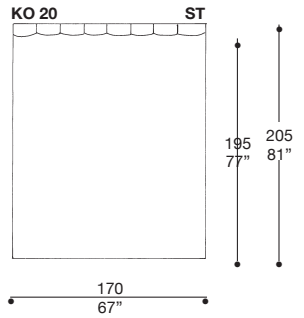
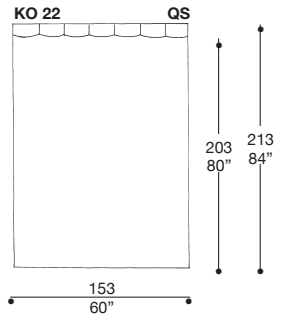
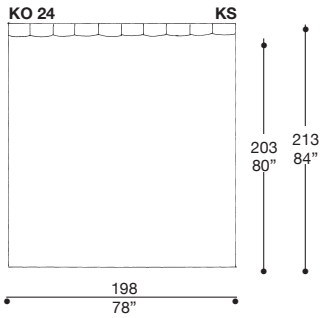
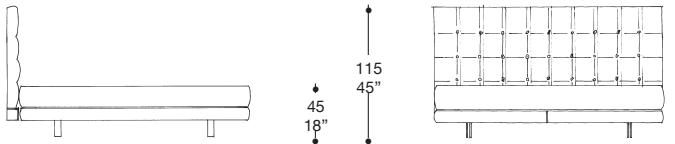


LK 12

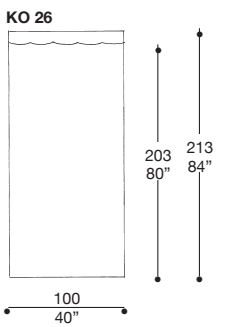
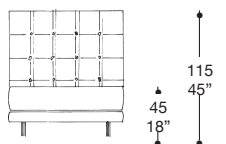


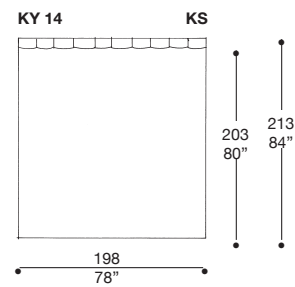
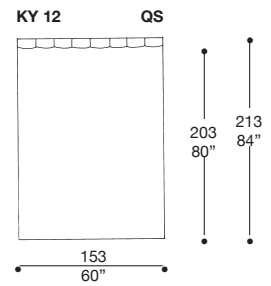
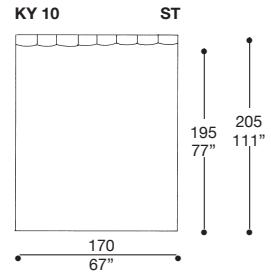
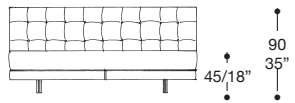
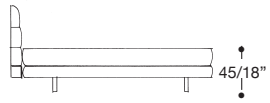
LK 13

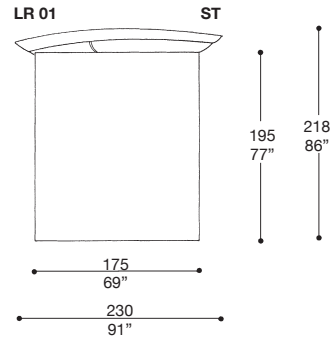
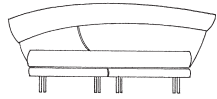
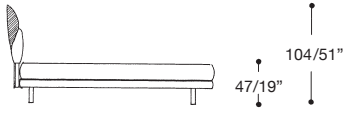




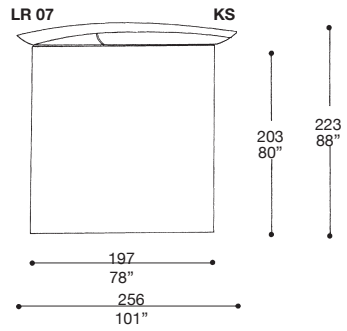
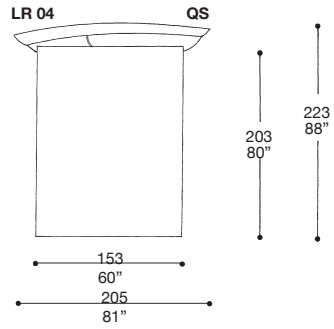
17 ▶

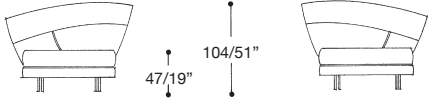




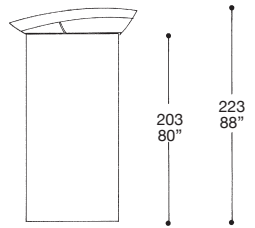


19 ▶





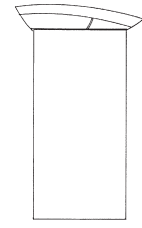
LR 12 DX



100
39"

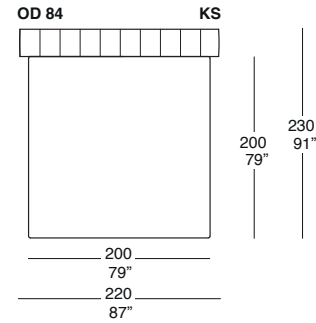
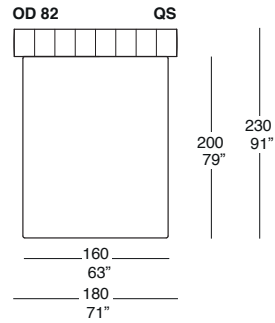
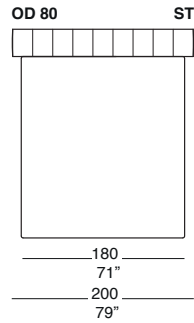
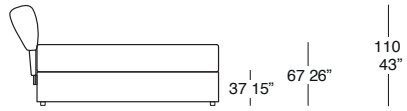
130
51"

LR 10 SX

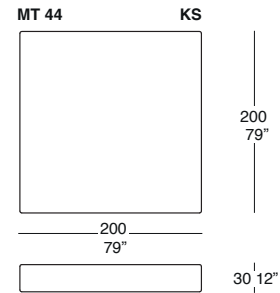
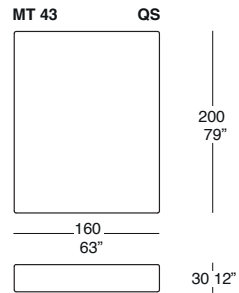
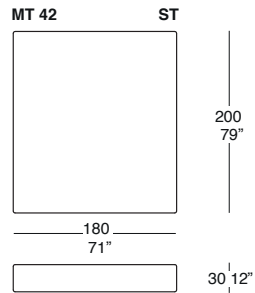
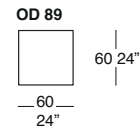
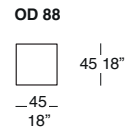
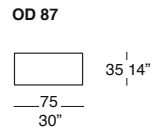
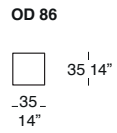


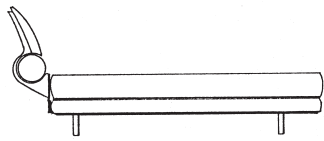
100
39"

130
51"

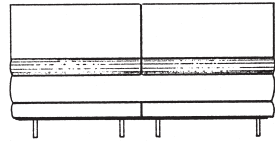


21 ▶



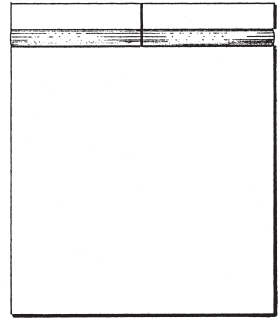


47
18"



100
40"

OY 24 KS

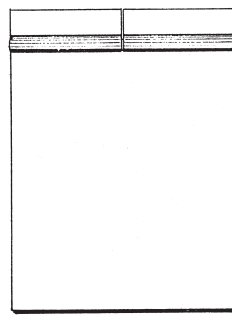


203
80"

235
92"

198
78"

OY 20 ST

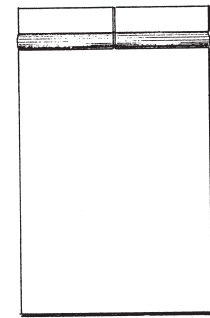


195
77"

227
89"

170
67"

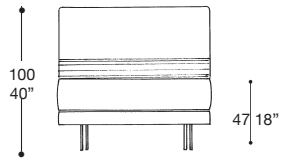
OY 22 QS



203
80"

235
92"

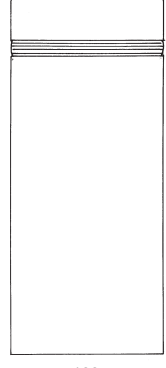
153
60"



100
40"

47
18"

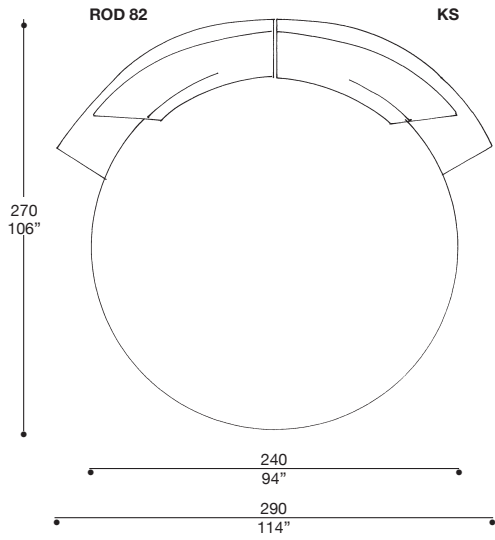
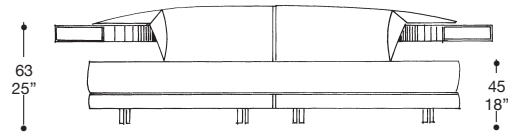
OY 26



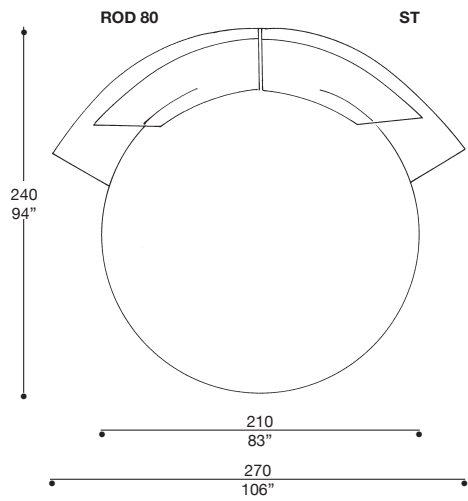
235
93"

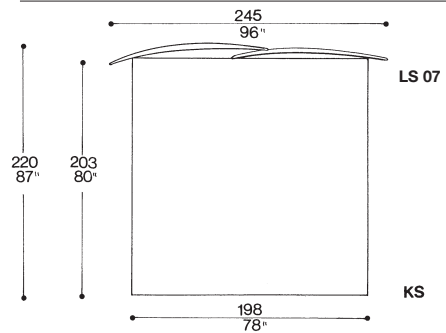
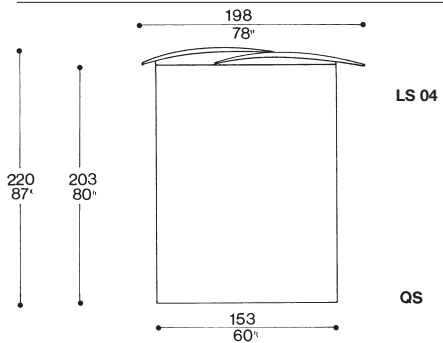
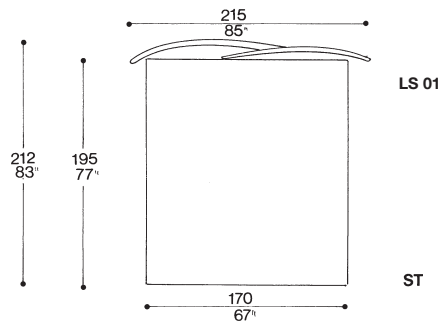
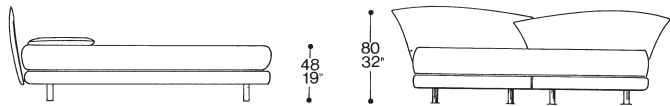
200
79"

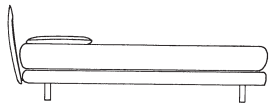
100
40"



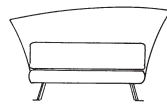
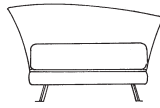
23 ▶



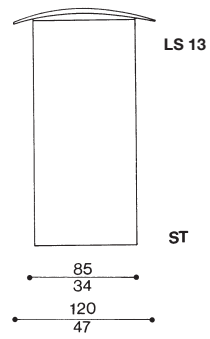
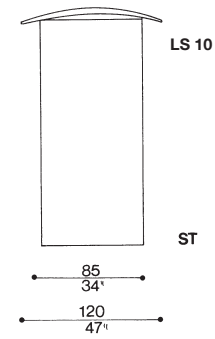




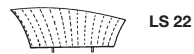
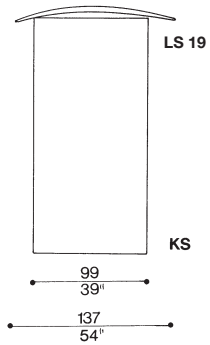
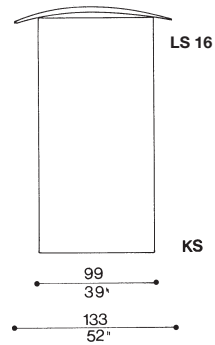
48
19"
80
31"

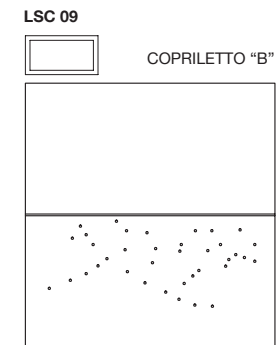
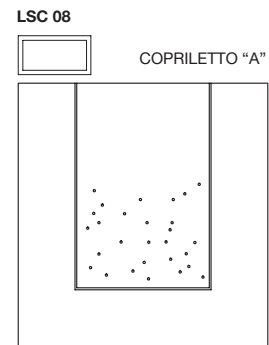
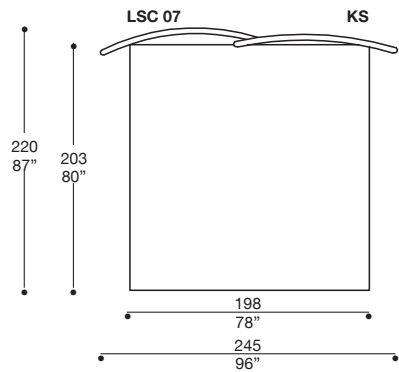
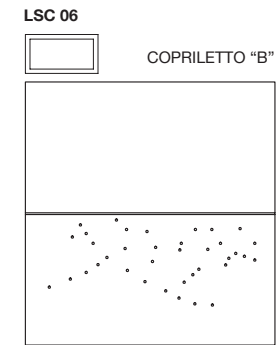
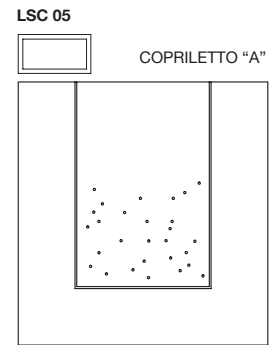
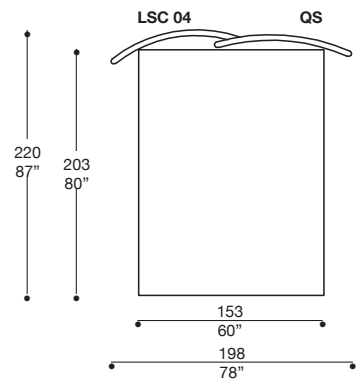
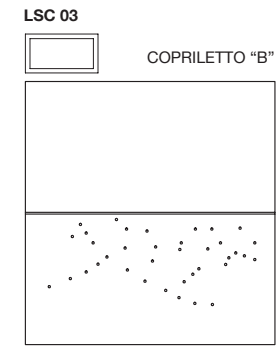
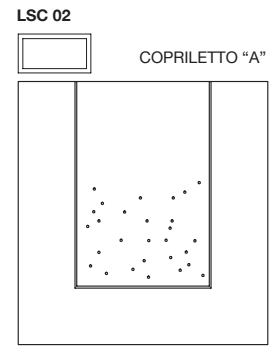
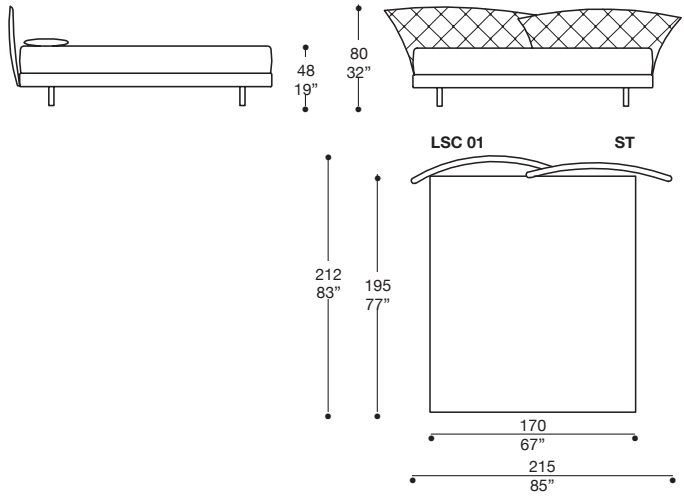


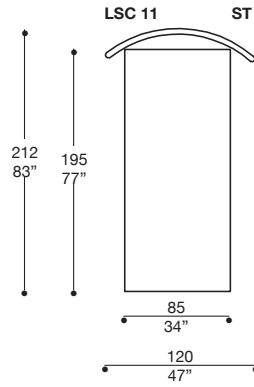
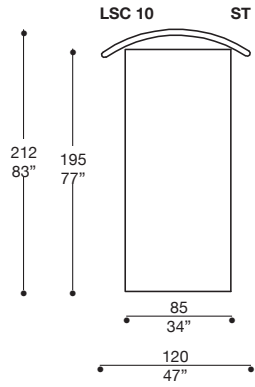
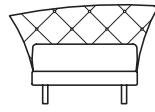
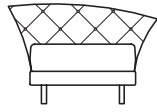
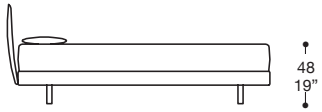
212
83"
195
77"



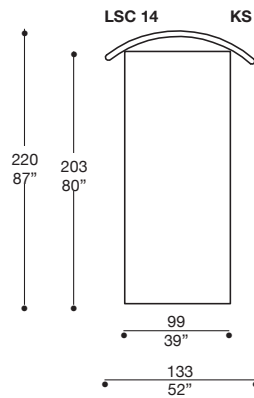
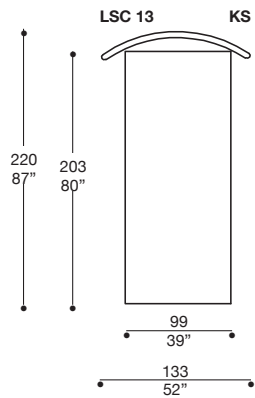
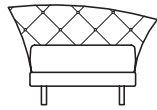
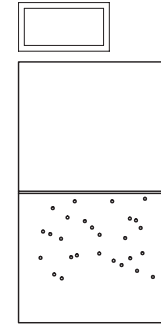
220
87"
203
80"



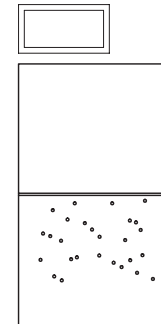


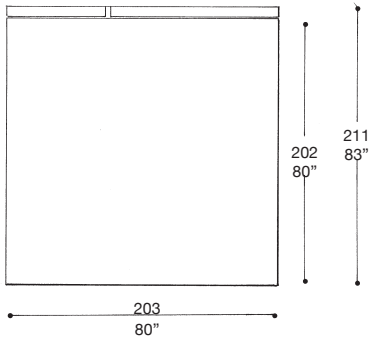
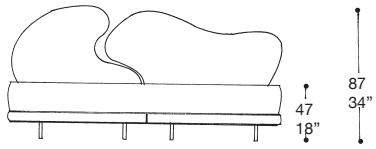


LSC 12



LSC 15





WI 84

KS

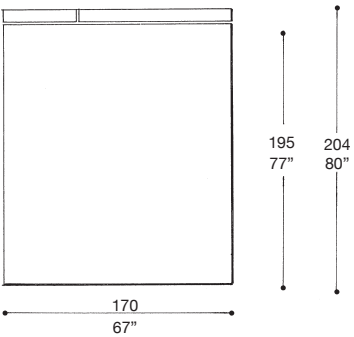
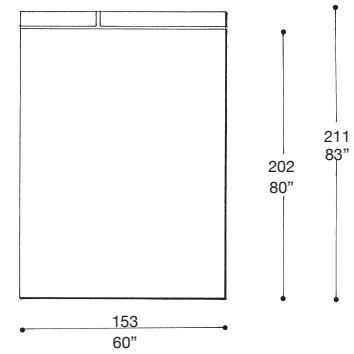
WI 82

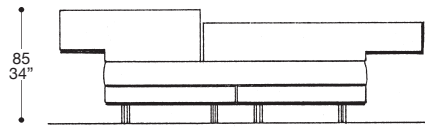
QS

WI 80

ST

28 ▶





WI 74 KS

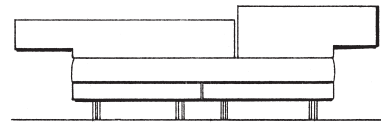
276
108"

85
34"

203
80"

221
87"

198
78"

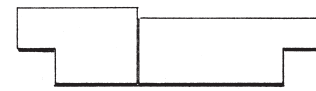


WI 75 KS

276
108"

75
30"

198
78"



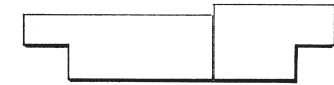
WI 70 ST

230
90"

195
77"

213
84"

170
67"



WI 71 ST

230
90"

170
67"



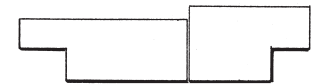
WI 72 QS

215
84"

203
80"

221
87"

153
60"



WI 73 QS

215
84"

153
60"