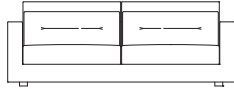
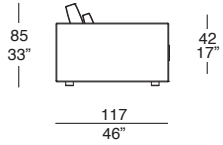
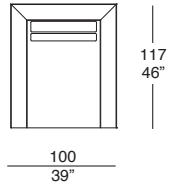
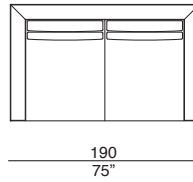


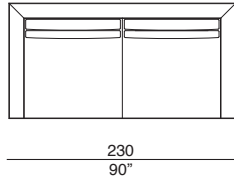
PLA 01



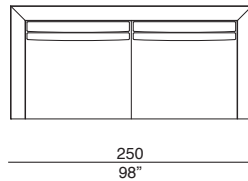
PLA 02



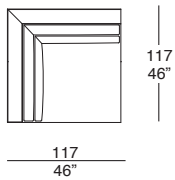
PLA 03



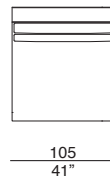
PLA 04



PLA 09



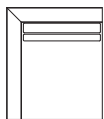
PLA 10



PLA 11

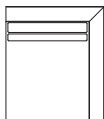


PLA 12



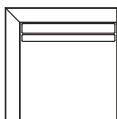
100
39"

PLA 13



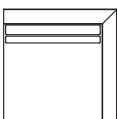
100
39"

PLA 14



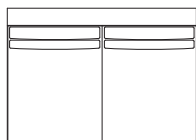
117
46"

PLA 15



117
46"

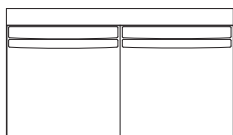
PLA 20



165
65"

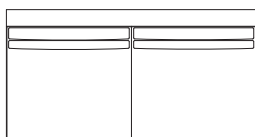
3 ▶

PLA 21



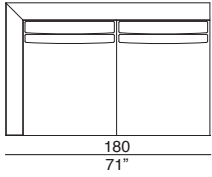
205
81"

PLA 22

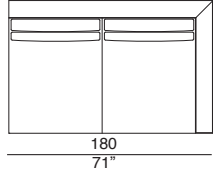


225
89"

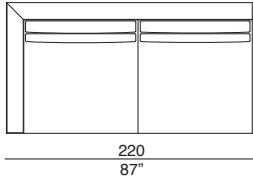
PLA 23



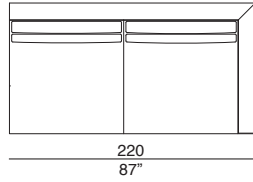
PLA 26



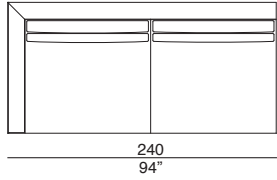
PLA 24



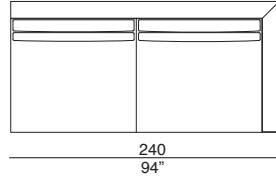
PLA 27



PLA 25

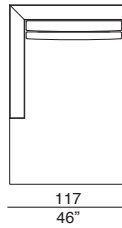


PLA 28

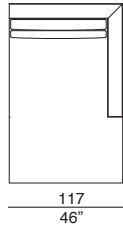


5 ▶

PLA 16

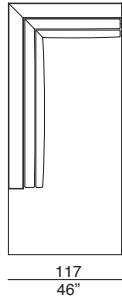


PLA 17

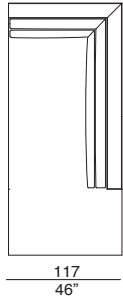


185
73"

PLA 18

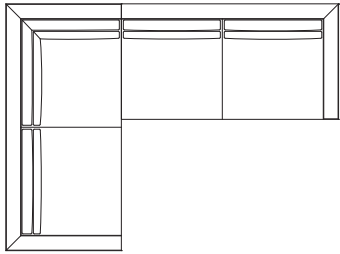


PLA 19



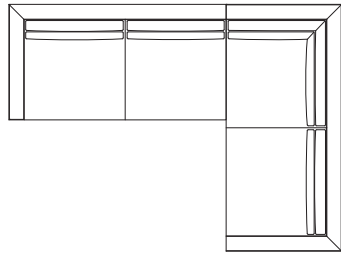
260
102"

PLA 32



337
132"

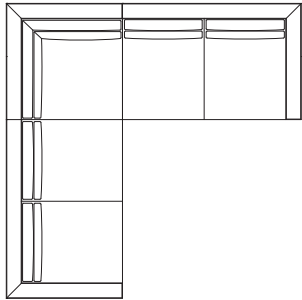
PLA 33



337
132"

250
98"

PLA 34

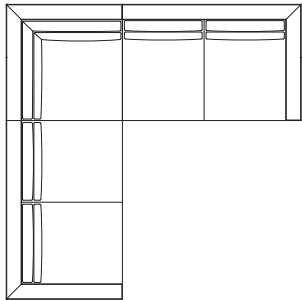


297
117"

297
117"

7 ▶

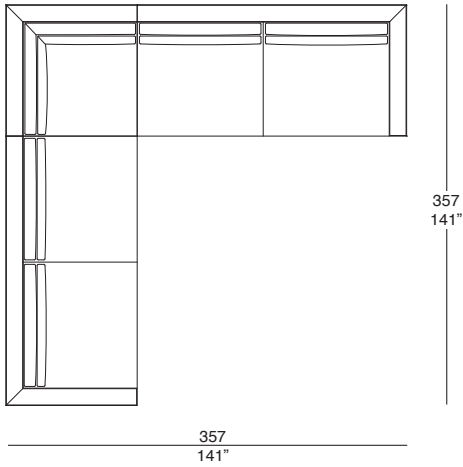
PLA 35



337
133"

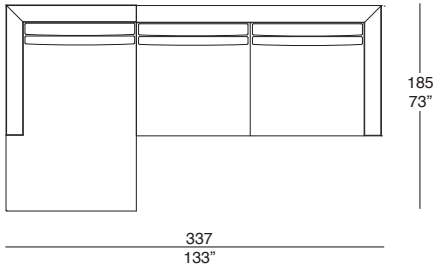
337
133"

PLA 36

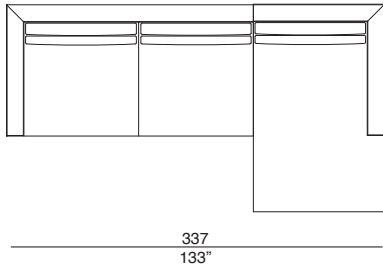


9 ▶

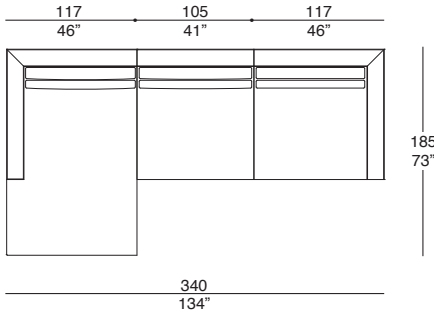
PLA 37



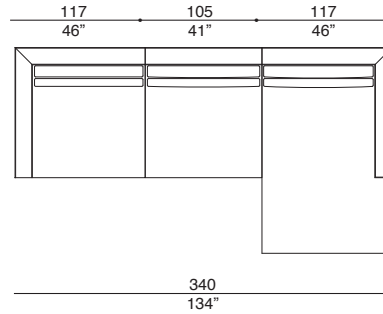
PLA 38



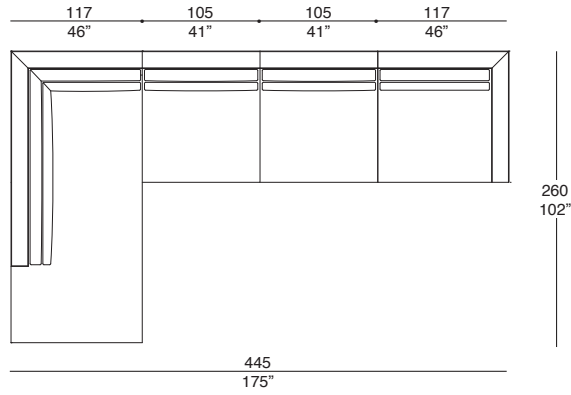
PLA 39



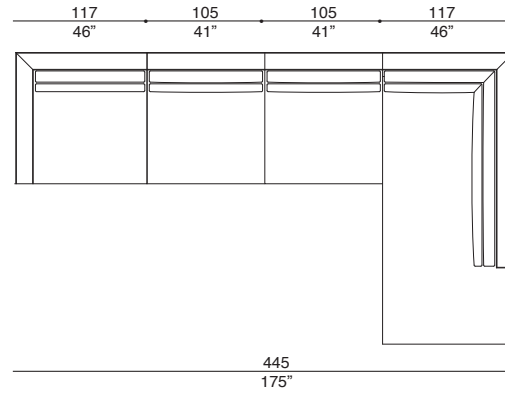
PLA 40



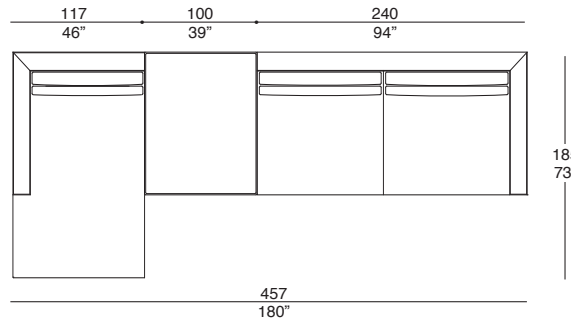
PLA 45



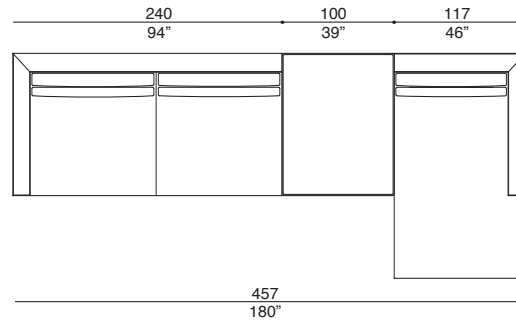
PLA 46



PLA 47

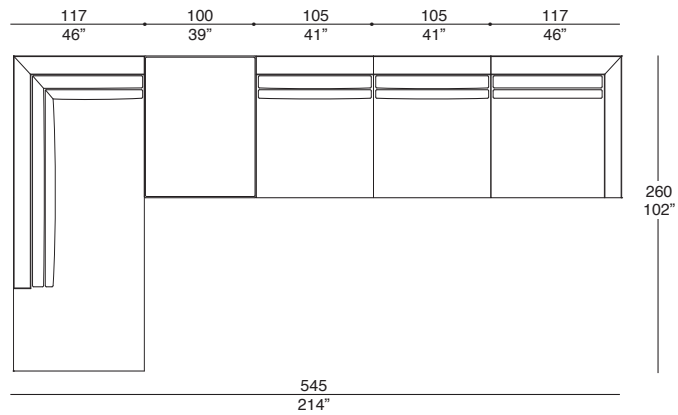


PLA 48

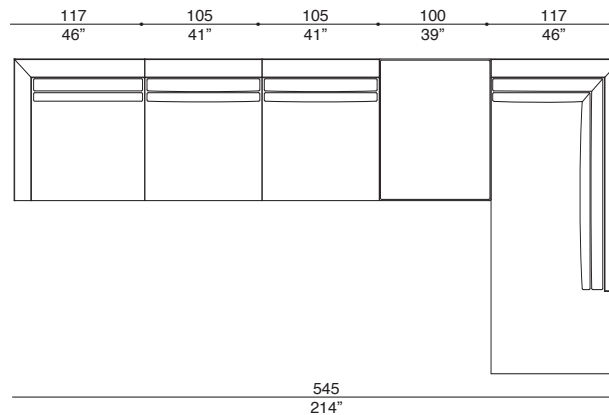


11 ►

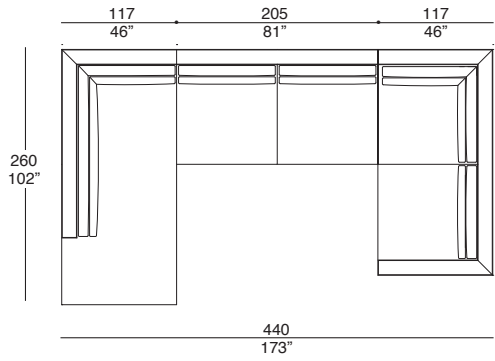
PLA 49



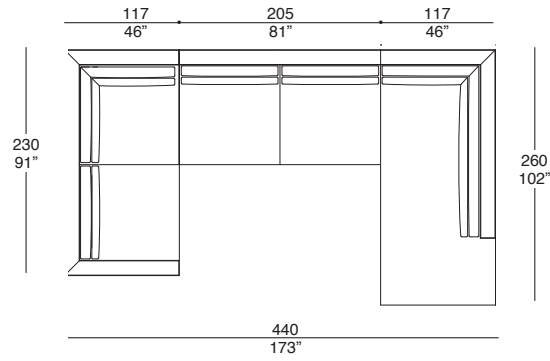
PLA 50



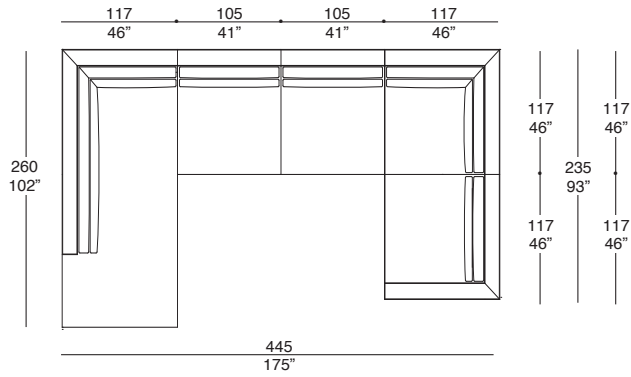
PLA 41



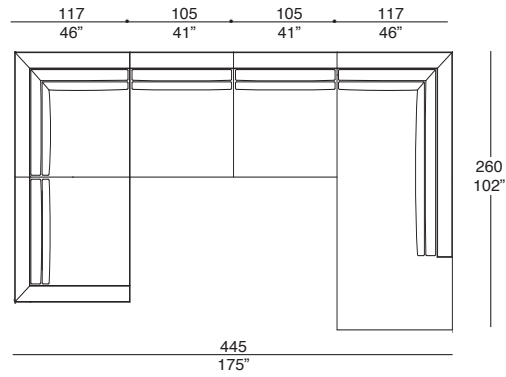
PLA 42



PLA 43



PLA 44



13 ▶

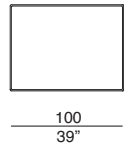
PLA 30



PLA 29



PLA 31



PLA 08

