

- I Prima di iniziare il montaggio, identificare tutti i componenti con l'aiuto delle istruzioni.
- GB Before starting to assembly, please identify all components.
- D Vor der Montage, sind die Einzelteile anhand der Montageanleitung zu identifizieren.
- F Avant de débuter le montage, identifiez tous les composants à l'aide de la notice.
- E Antes de iniciar el montaje, identifique todos los componentes con ayuda de la nota.

Attenzione-Attention-Vorsicht-Attention-Atención

- I Si consiglia di effettuare il montaggio su una superficie morbida.
- GB It is a good idea to use a soft protective underlay during assembly.
- D Möbelteile auf eine weiche Oberfläche legen und dann aufstellen.
- F Veuillez poser les pièces sur un surface souple pour l'assemblage.
- E Se aconseja efectuar el montaje sobre una superficie blanda.

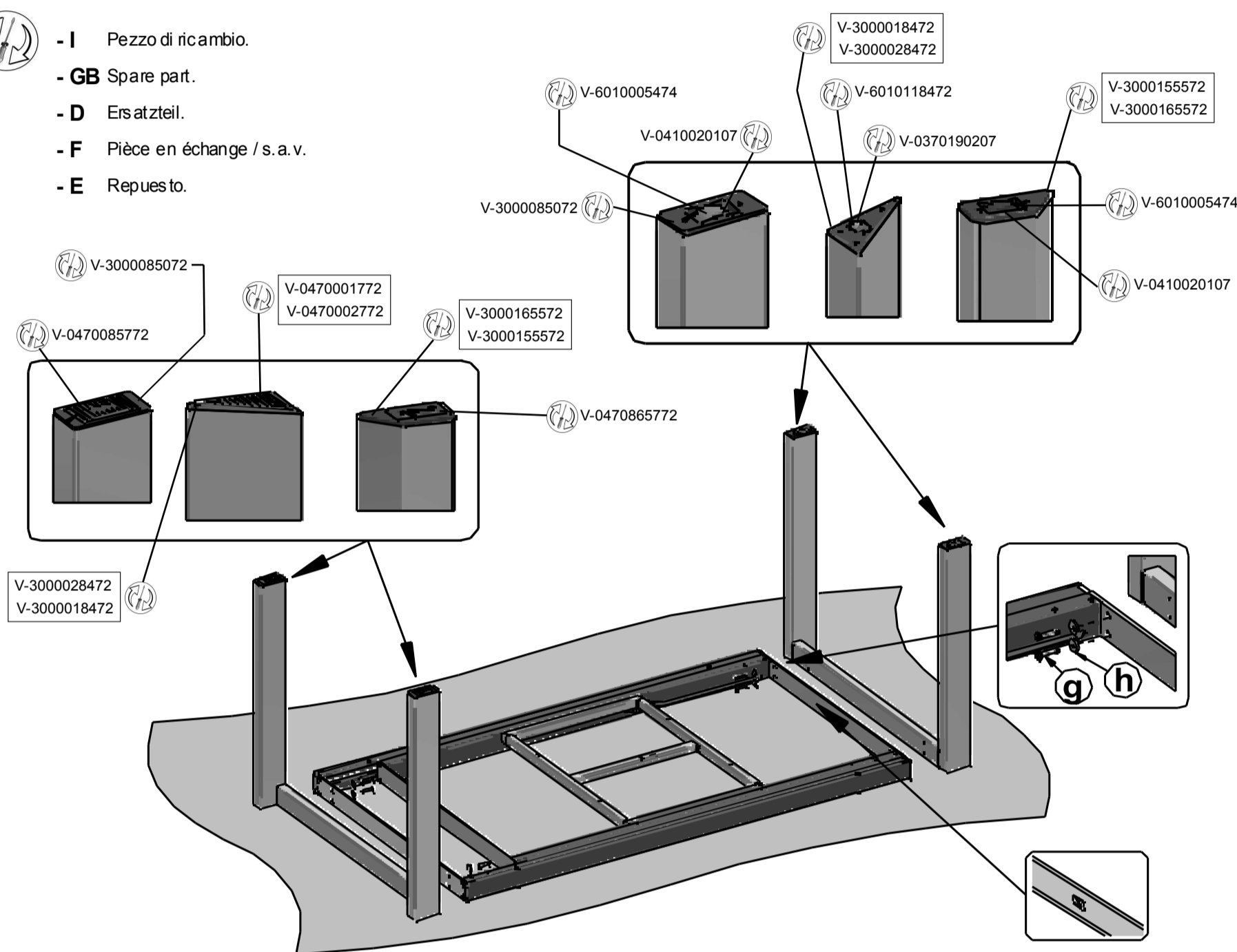
H-A 4010 04 00-3

ASSOCIATO A  
**FLA**  
 ASSARREDO  
 ASSOCIAZIONE FIORI-LEGNARECCO  
 801981  
 Calligaris S.p.a.  
 Via Trieste, 12  
 33044 Manzano  
 (Udine) Italy  
 Tel. +39 0432 748211  
 Fax +39 0432 750104

Copyright © Calligaris S.p.a. - Tutti i diritti riservati - All right reserved

1

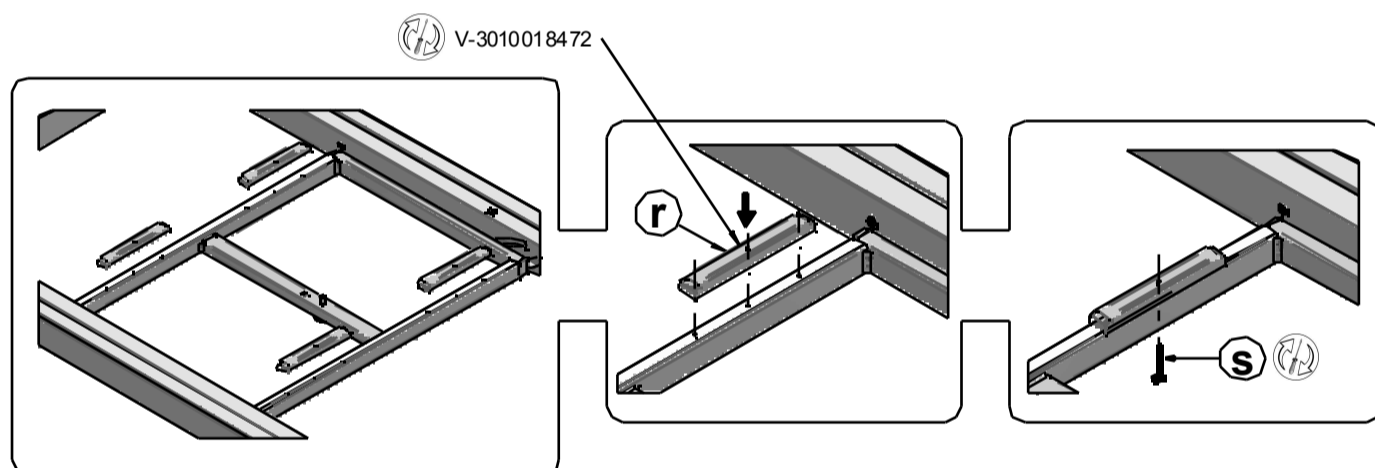
- I Pezzo di ricambio.
- GB Spare part.
- D Ersatzteil.
- F Pièce en échange / s. a. v.
- E Repuesto.



Copyright © Calligaris S.p.a. - Tutti i diritti riservati - All right reserved

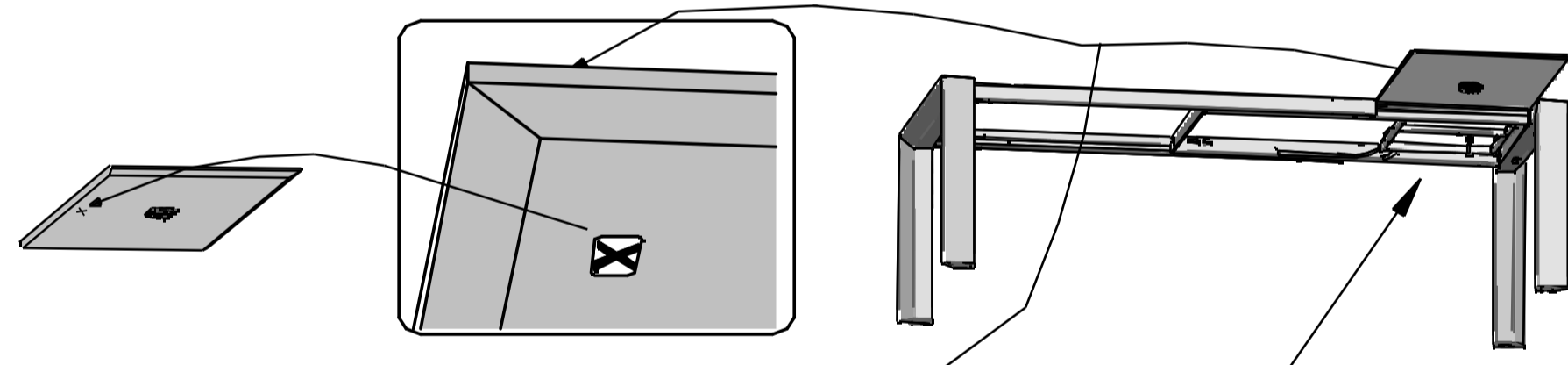
2

- I Piani in vetro
- GB Glass top
- D Glasplatten
- F Plateau en verre
- E Planos de cristal



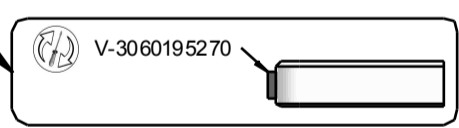
3

- I Piani in legno
- GB Wooden top
- D Holzplatten
- F Plateau en bois
- E Planos de madera

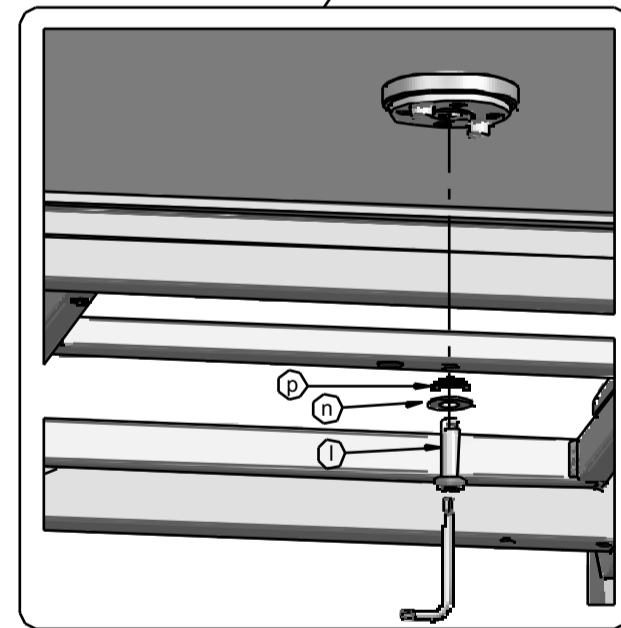
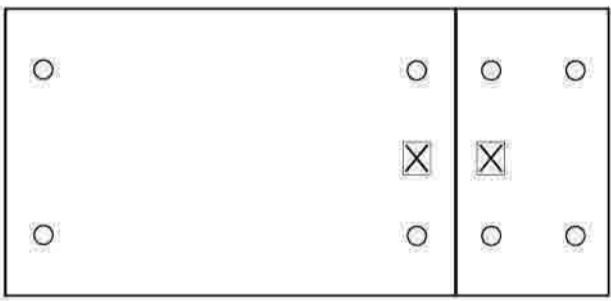


- I Piani in vetro
- GB Glass top
- D Glasplatten
- F Plateau en verre
- E Planos de cristal

- I Paracolpo adesivo
- GB Adhesive buffer
- D Gummischutz selbstklebend
- F Pare-chocs adhésif
- E Parachoques adhesivo



Attenzione-Attention-Vorsicht-Attention-Atención

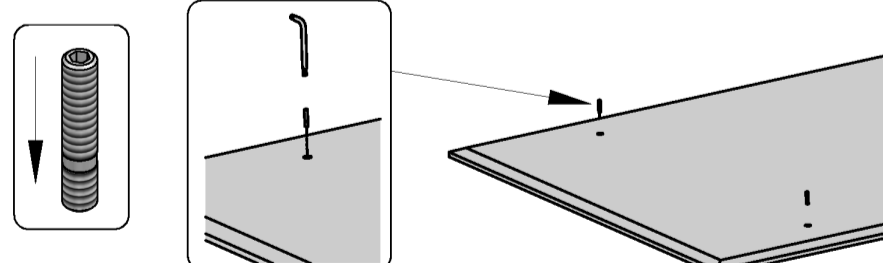


Copyright © Calligaris S.p.a. - Tutti i diritti riservati - All right reserved

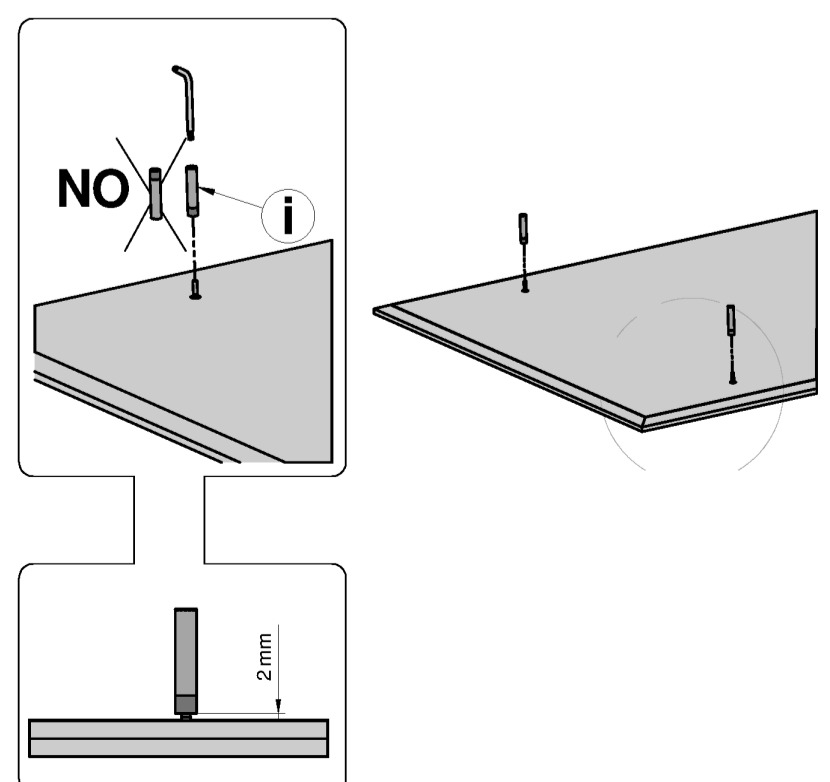
4

a

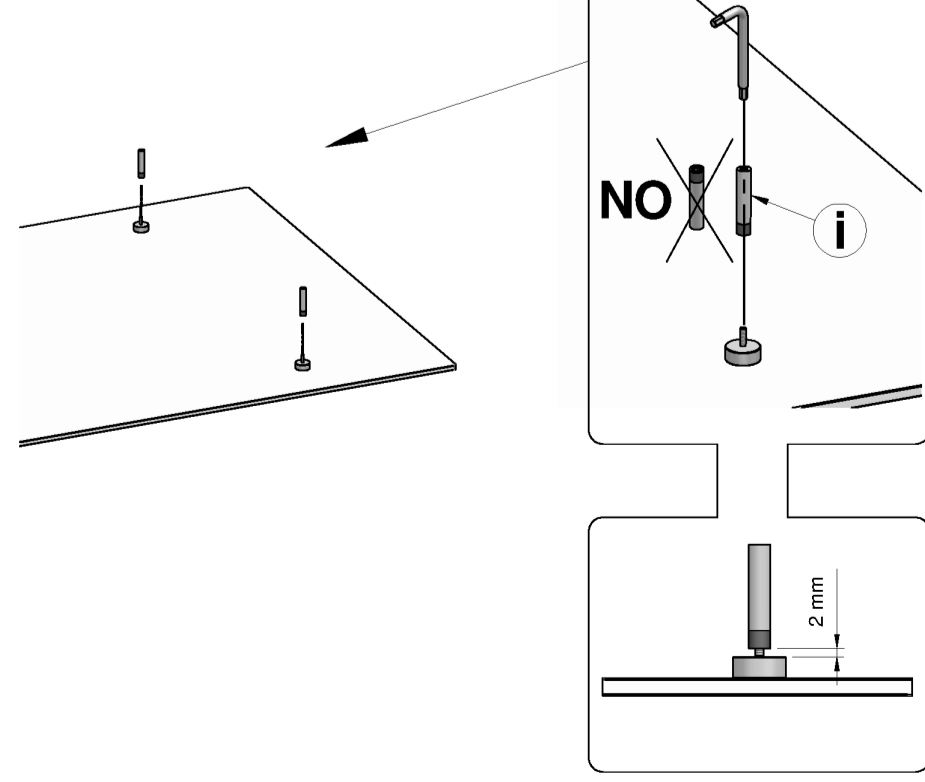
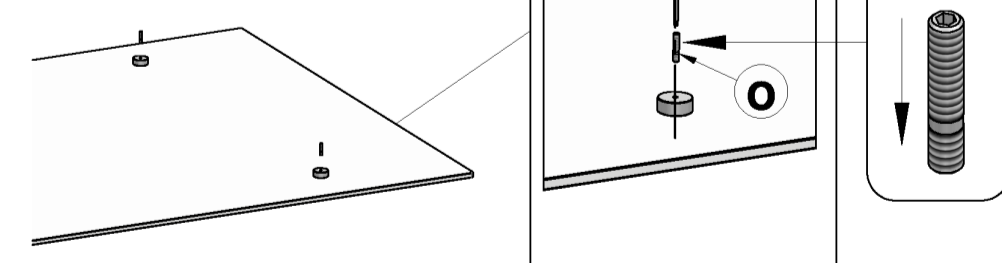
- I Piani in legno
- GB Wooden top
- D Holzplatten
- F Plateau en bois
- E Planos de madera



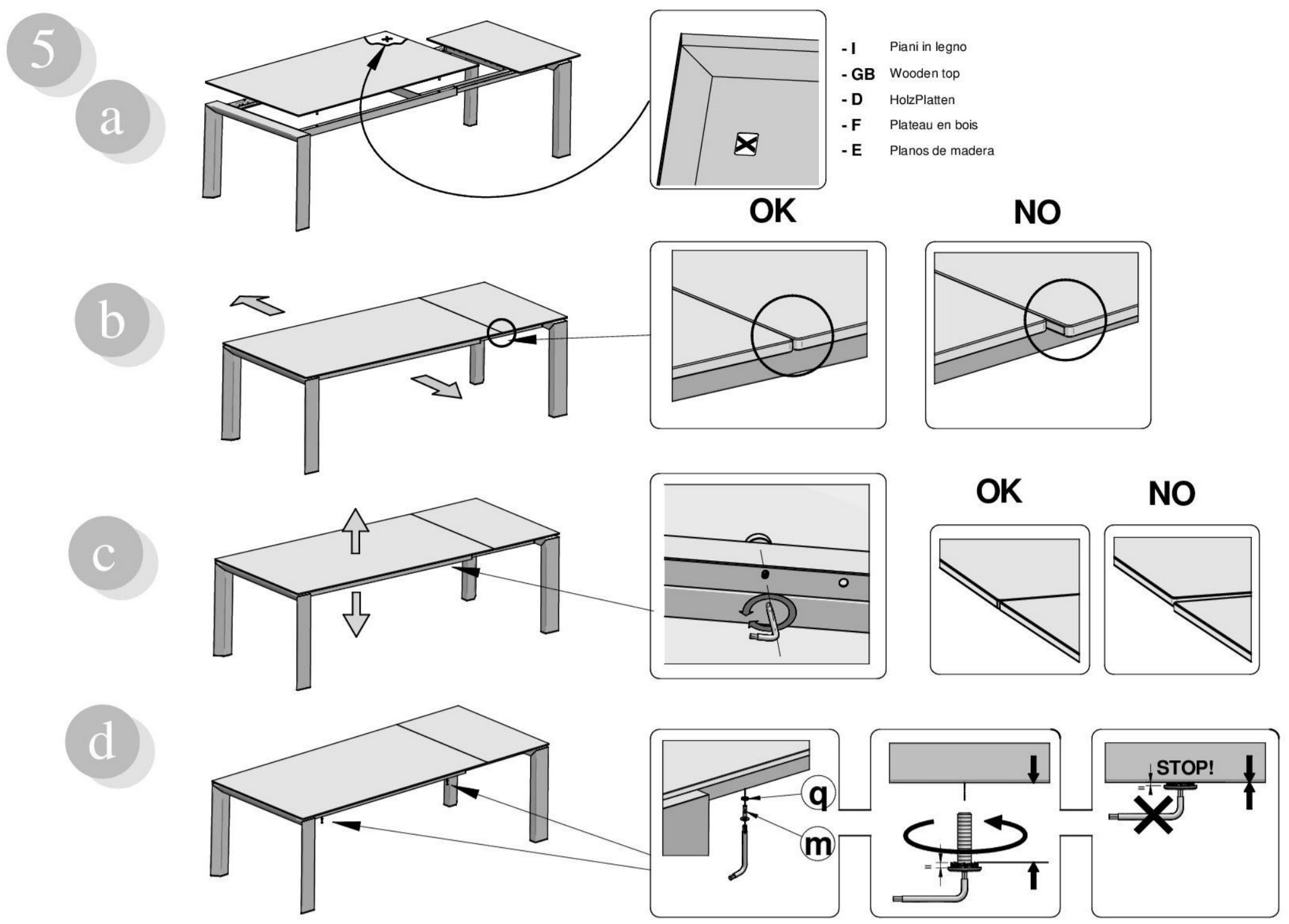
b



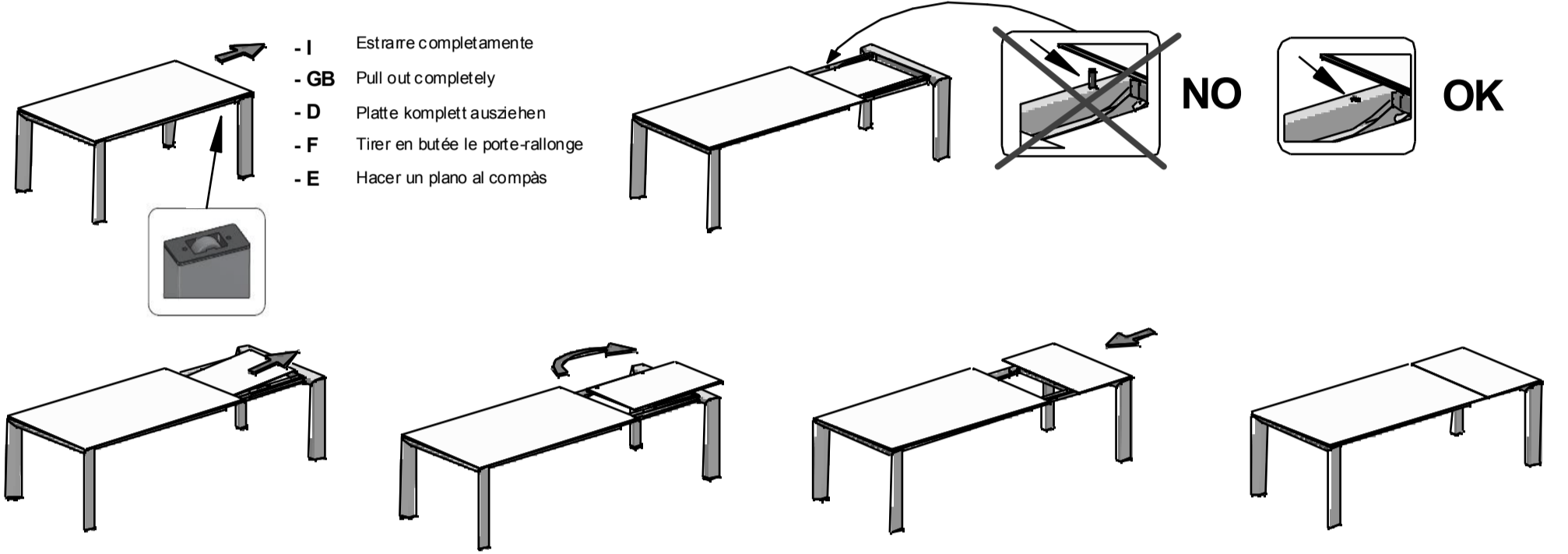
- I Piani in vetro
- GB Glass top
- D Glasplatten
- F Plateau en verre
- E Planos de cristal



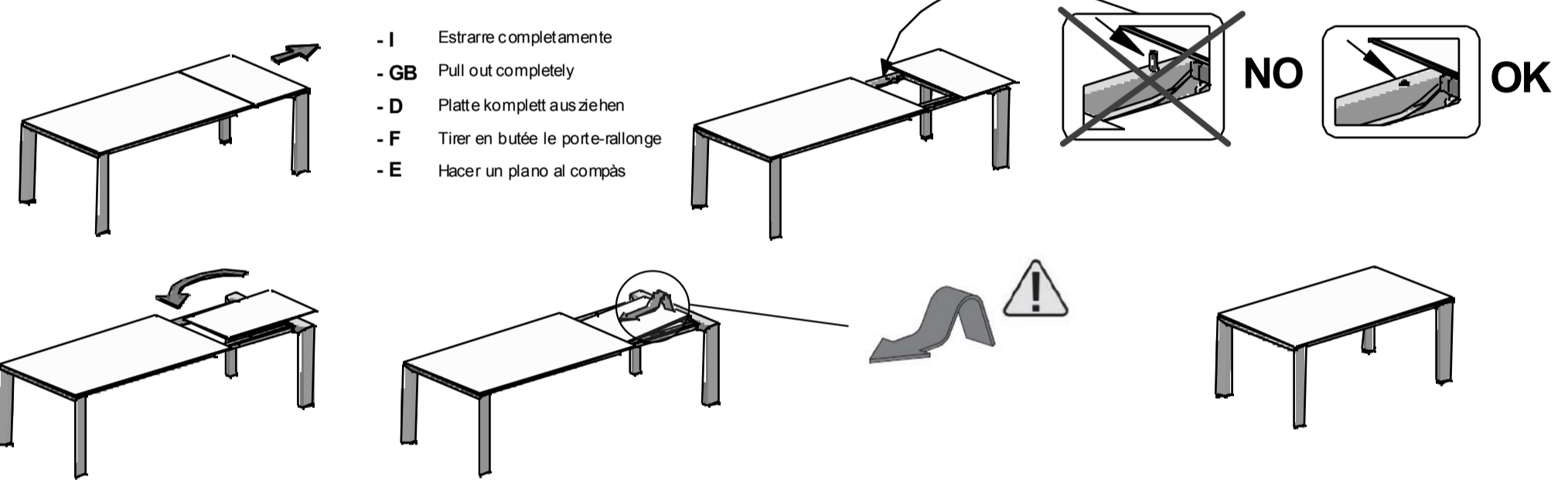
Copyright © Calligaris S.p.a. - Tutti i diritti riservati - All right reserved



## Apertura-Opening-Öffnung-Ouverture-Abertura



## Chiusura-Closing-Verschluss-Fermeture-Cierre



LA PRESENTE SCHEDA PRODOTTO DEVE ESSERE CONSEGNATA AL CLIENTE UNITAMENTE ALLA MERCE ACQUISTATATA

Tavolo ( Cassonetto ): 'Duca - Baron'

Modello: CS/4089 - CB/4010

### Materiali

Struttura in alluminio lucidato o verniciato  
Parti in metallo verniciato  
Parti in alluminio rivestito in legno verniciato

### Istruzioni d'uso

Per il montaggio fare riferimento alle relative istruzioni  
Al fine di garantire la stabilità e la durata nel tempo dell'articolo, si consiglia di verificare periodicamente il corretto serraggio delle viterie  
Il prodotto non è adatto ad uso esterno  
Si consiglia di non salire sul tavolo  
In caso di spostamento del tavolo sollevarlo adeguatamente  
In caso di estensione del piano fare attenzione a non infrangere le dita  
Il contatto delle superfici del prodotto con corpi caldi può danneggiare il materiale  
Per interventi di straordinaria manutenzione o di riparazione rivolgersi al rivenditore di fiducia  
Una volta smessi il prodotto e i suoi componenti non vanno dispersi nell'ambiente, ma conferiti ai sistemi pubblici di smaltimento rifiuti

### Consigli di manutenzione

I liquidi rovesciati devono essere assorbiti immediatamente con un panno pulito e asciutto  
Per la pulizia delle parti in metallo, utilizzare esclusivamente prodotti specifici  
Per la pulizia delle parti in legno, utilizzare esclusivamente prodotti specifici  
Non usare prodotti abrasivi  
La Calligaris S.p.a. declina ogni responsabilità derivante da un uso improprio dell'oggetto sopra descritto

THIS PRODUCT LIST MUST BE DELIVERED TO THE CUSTOMER TOGETHER WITH THE PURCHASED MATERIAL

Table ( Box ): 'Duca - Baron'

Model: CS/4089 - CB/4010

### Materials

Structure in polished or lacquered aluminium  
Parts in lacquered metal  
Parts in aluminium covered with lacquered wood

### User instructions

Refer to the instructions for assembly  
In order to guarantee stability and life of the article, periodically check that the screws are correctly tightened  
The product is not suitable for outdoor use  
It is recommended not to climb on the table  
When moving the table, make sure that it is lifted properly  
When extending the top, be careful not to trap fingers  
Contact with hot items can damage the surface  
For major maintenance or repairs, consult the retailer  
Once the product or its components are no longer used, make sure that they are disposed of correctly through the public waste disposal services

### Maintenance recommendations

Any spills should be wiped up immediately with a clean, dry cloth  
To clean metal parts, use products that are specifically for metal  
To clean wooden parts, use products that are specifically for wood  
Do not use abrasive products  
Calligaris S.p.a. disclaims any responsibility deriving from incorrect use of the above mentioned object

DIE VORLIEGENDE KARTE MIT DEN TECHNISCHEN DATEN DES PRODUKTS IST DEM KUNDEN ZUSAMMEN MIT DEM EINGEKkauFTEN PRODUKT ZU ÜBERGEBEN

Tisch ( Container ): 'Duca - Baron'

Modell: CS/4089 - CB/4010

### Materialien

Gestell aus glänzendem oder lackiertem Aluminium  
Metallteile lackiert  
Mit Holz verkleidete Aluminiumteile

### Gebrauchsanweisung

Zur Montage die entsprechende Gebrauchsanweisung konsultieren  
Zur Gewährleistung der Stabilität und der Beständigkeit des Artikels, ist die regelmäßige Prüfung der korrekten Schraubenbefestigung ratsam  
Das Produkt ist für die Außenanwendung nicht geeignet  
Es ist ratsam, nicht auf den Tisch zu steigen  
Zum Verschieben des Tisches, diesen entsprechend anheben  
Beim Ausziehen der Platte ist darauf zu achten, die Finger nicht einzuklemmen  
Der Kontakt der Oberflächen des Produktes mit warmen Körpern kann das Material beschädigen  
Wenden Sie sich für außerordentliche Wartungsarbeiten oder Reparaturen an den Händler Ihres Vertrauens  
Wenn das Produkt oder seine Komponenten keine Verwendung mehr finden, dann muß es entsprechend über öffentliche Müllsysteme entsorgt werden

### Wartungshinweise

Verschüttete Flüssigkeiten müssen sofort mit einem sauberen und trockenen Tuch entfernt werden  
Verwenden Sie zur Reinigung der Metallteile ausschließlich Produkte, die speziell für Metall geeignet sind  
Verwenden Sie zur Reinigung der Holzteile ausschließlich Produkte, die speziell für Holz geeignet sind  
Benutzen Sie keine Schleifmittel  
Die Calligaris S.p.a. übernimmt keine Haftung bei unsachgemäßem Gebrauch des Produkts

LA FICHE PRODUIT DOIT ÊTRE REMISE AU CLIENT AVEC LA MARCHANDISE

Table ( Caisson ): 'Duca - Baron'

Modèle: CS/4089 - CB/4010

### Matériaux

Structure en aluminium poli ou verni  
Parties en métal verni  
Parties en aluminium plaquée en bois verni

### Instructions

Pour l'assemblage voir les instructions  
Afin de garantir la stabilité et la durée de l'article il est conseillé de vérifier périodiquement le serrage des vis  
Le produit n'est pas prévu pour l'extérieur  
Il est conseillé de ne pas monter sur la table  
En cas de déplacement la table doit être soulevée et non traînée au sol  
Pendant la phase d'ouverture du plateau, faire très attention à ne pas se coincer les doigts  
Le contact de la surface du dessus avec des corps chauds peut endommager le matériel  
Pour toute intervention d'entretien extraordinaire ou de réparation, contacter le revendeur  
A la fin de son utilisation, le produit ou ses éléments ne doivent pas être abandonnés dans l'environnement, mais déposés auprès des centres de traitement et d'élimination des déchets

### Conseils d'entretien

Les liquides renversés doivent être absorbés immédiatement avec un chiffon propre et sec  
Pour le nettoyage des parties en métal, utiliser exclusivement des produits spécifiques pour le métal  
Pour le nettoyage des parties en bois, utiliser exclusivement des produits spécifiques pour le bois  
Ne pas utiliser de produits abrasifs  
Die Calligaris S.p.a. übernimmt keine Haftung bei unsachgemäßem Gebrauch des Produkts

LA FICHA DE PRODUCTO DEBE ENVIARSE AL CLIENTE JUNTO A LA MERCANCIA

Mesa ( Cajonera ): 'Duca - Baron'

Modelo: CS/4089 - CB/4010

### Materiales

Estructura en aluminio brillante o barnizado  
Partes en metal barnizado  
Partes en aluminio revestido en madera barnizada

### Instrucciones de uso

Para el montaje seguir las instrucciones al pie de la letra  
Al fin de garantizar la estabilidad y la duración en el tiempo del artículo, se aconseja controlar periódicamente que los tornillos sean correctamente apretados  
El producto no es apto para el uso en exteriores  
Se aconseja no subirse sobre la mesa  
En caso de traslado de la mesa levantarlo adecuadamente  
Poner atención a los dedos al extender la mesa  
El contacto de la superficie del producto con cuerpos calientes puede degenerar el material  
En caso de reparaciones o de mantenimiento extraordinario dirigirse al comercio vendedor  
Cuando se desheche el producto utilizar los canales apropiados

### Consejos de mantenimiento

Los líquidos derramados deben ser absorbidos inmediatamente con un paño limpio y seco  
Para la limpieza de las partes metálicas, utilizar exclusivamente productos específicos para el metal  
Para la limpieza de las partes de madera, utilizar exclusivamente productos específicos para la madera  
No usar productos abrasivos  
Calligaris S.p.a. declina toda responsabilidad derivada de una utilización inapropiada de los objetos arriba descritos