

FREE /80

Lampada a luce diretta. Costituita da una struttura in MDF e metallo opaco, e un vetro con una lavorazione particolare che assorbe e trasmette la luce LED.

Tecnologia LED.

Lamp with fitting that provides direct light. Made by a structure in MDF and matte metal, and by a glass with a specific detail that absorbs and projects the LED light.

LED technology.



DATI TECNICI/TECHNICAL DATA

TIPOLOGIA - TYPE

PARETE
WALL

MATERIALI - MATERIALS

VETRO, MDF, METALLO
GLASS, MDF, METAL

SORGENTE LUMINOSA - LIGHT SOURCE

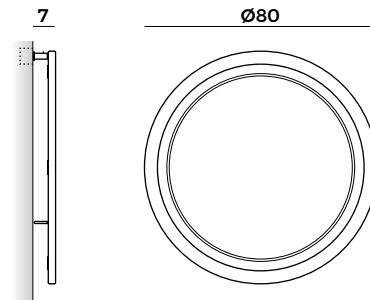
LED 56W 3000K ~4280 lm
110V - 240V

DIMMERAZIONE - DIMMING FUNCTION
1-10VDC, SEGNALE PWM, RESISTENZA
1-10VDC, PWM SIGNAL, RESISTANCE

CLASSE ENERGETICA - ENERGY CLASS

A⁺ - A

CERTIFICAZIONI - MARKS



CODICI - CODES

- **F3.103** BIANCO
WHITE
- **F3.104** RAME
COPPER
- **F3.105** ROSSO
RED
- **F3.106** NERO
BLACK
- **F3.107** FOGLIA ORO
GOLD LEAF

*ACOSTARE LA LETTERA PER LA FINITURA SATINATA DEL VETRO
ADD THE LETTER TO THE GLASS SATIN FINISH

xx.xxx/S VETRI SATINATI - SATIN GLASS