

ACE CB/1320-1329-1692-1693
 GO! CB/1419-1513-1689-1690
 CLIP CB/1971-1972-1974-1975



- I Pezzo di ricambio.
- GB Spare part.
- D Ersatzteil.
- F Pièce en échange / s.a.v.
- E Repuesto

- I Prima di iniziare il montaggio identificare tutti i componenti con l'aiuto delle istruzioni.
- GB Before starting to assembly, please identify all components.
- D Vor der montage sind die einzelteile anhand der montageanleitung zu identifizieren.
- F Avant de débuter le montage identifiez tous les composants a l'aide de la notice.
- E Antes de iniciar el montaje, identifique todos los componentes con ayuda de la nota.

V-3000205736 **P309**
 V-3000015771 **P94**
 V-3000205434 **P77**

ACE



V-3000066772

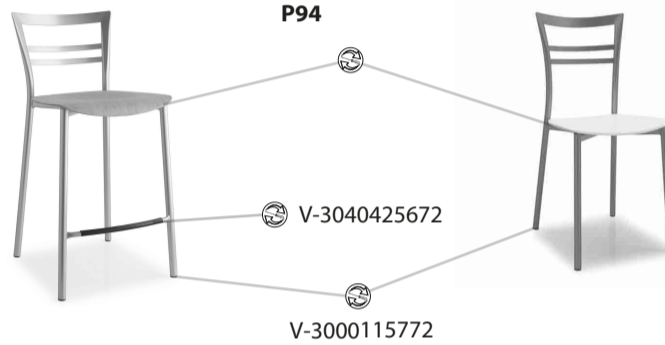
CLIP



V-3000415736
P15/P16
P95/P176

GO!

V-3000705771
P94



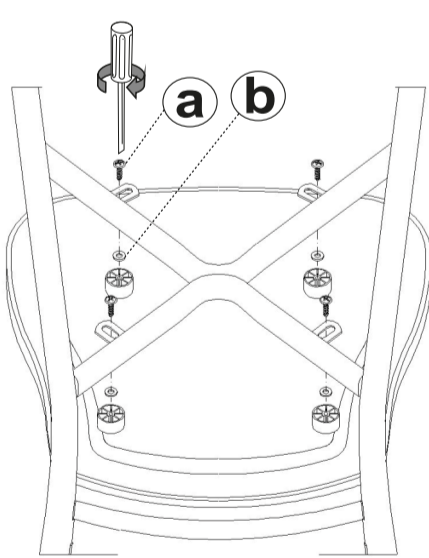
H-A 1320 05 00-2



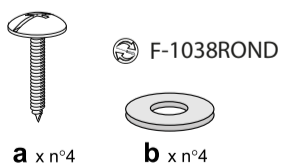
Calligaris S.p.a.
 Via Trieste, 12
 33044 Manzano
 (Udine) Italy
 Tel. +39 0432 748211
 Fax +39 0432 750104



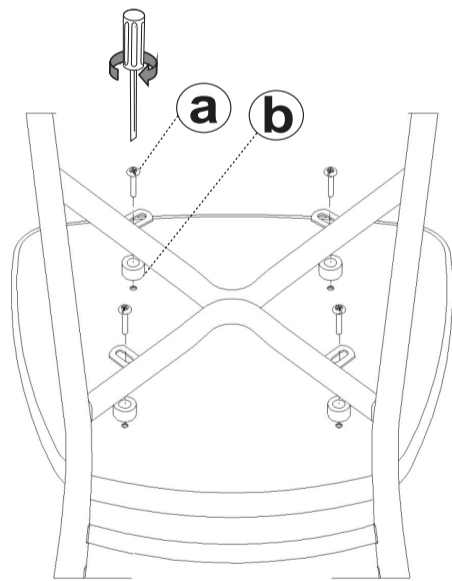
Copyright © Calligaris S.p.a. Tutti i diritti riservati - All right reserved



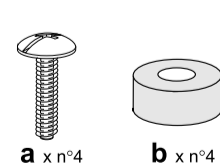
F-1320 A



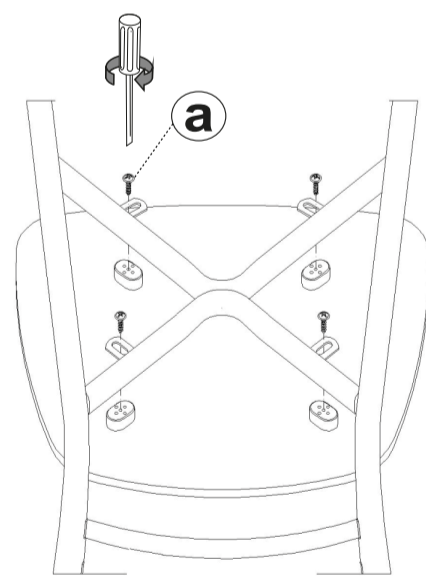
a x n°4 b x n°4



F-1320 C



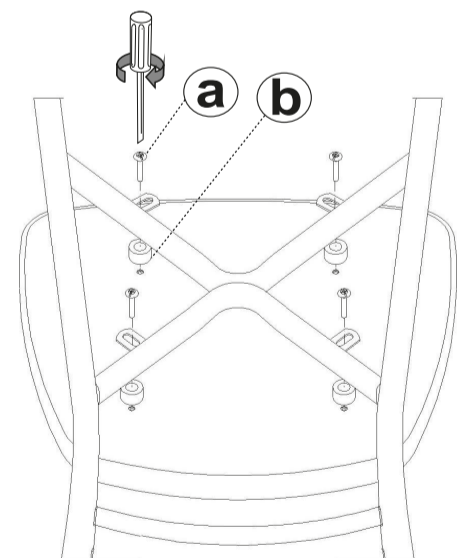
a x n°4 b x n°4



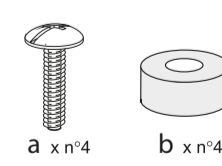
F-1320 A



a x n°4



F-1689



a x n°4 b x n°4

- I Sedile polipropilene CB/1320-1329
- GB Polypropylene seat CB/1419-1513
- D Polypropylen Sitz
- F Assise en polypropylène
- E Asiento de polipropileno

- I Sedile imbottito CB/1320-1329
- GB Upholstered seat CB/1419-1513
- D Gepolsterte Sitz
- F Assise rembourrée
- E Asiento acolchado

- I Sedile multistrato CB/1320-1329
- GB Plywood seat CB/1419-1513
- D Sperrholzsitz
- F Assise est en multiplis
- E Asiento de madera

- I Sedile multistrato CB/1692-1693
- GB Plywood seat CB/1689-1690
- D Sperrholzsitz
- F Assise est en multiplis
- E Asiento de madera

Copyright © Calligaris S.p.a. Tutti i diritti riservati - All right reserved

<p>COMUNICAZIONI AL CLIENTE LA PRESENTE SCHEDA PRODOTTO DEVE ESSERE CONSEGNATA AL CLIENTE UNITAMENTE ALLA MERCE ACQUISTATATA</p> <p>Sgabello - Sedia (Fusto) Ace - Go! - Nova Clip Modello: CB/1320-1329-1692-1693-1419-1513-1689-1690-1971-1972-1974-1975 Materiali</p> <p>Struttura in metallo cromato o verniciato</p> <p>Istruzioni d'uso Per il montaggio fare riferimento alle relative istruzioni Al fine di garantire la stabilità e la durata nel tempo dell'articolo, si consiglia di verificare periodicamente il corretto serraggio delle viterie</p> <p>Il prodotto non è adatto ad uso esterno</p> <p>Lo sgabello - la sedia va utilizzato/a con le quattro gambe o la base appoggiate/a sempre sul pavimento Non salire in piedi sullo sgabello - sulla sedia Evitare la vicinanza alle fonti di calore Per interventi di straordinaria manutenzione o di riparazione rivolgersi al rivenditore di fiducia</p> <p>Una volta dismessi il prodotto od i suoi componenti non vanno dispersi nell'ambiente, ma conferiti ai sistemi pubblici di smaltimento rifiuti</p> <p>Consigli di manutenzione I liquidi rovesciati devono essere assorbiti immediatamente con un panno pulito e asciutto</p> <p>Per la pulizia delle parti in metallo, utilizzare esclusivamente prodotti specifici</p> <p>Non usare prodotti abrasivi</p> <p>La Calligaris S.p.a. declina ogni responsabilità derivante da un uso improprio dell'oggetto sopra descritto</p>	<p>CUSTOMER INFORMATION THIS PRODUCT LIST MUST BE DELIVERED TO THE CUSTOMER TOGETHER WITH THE PURCHASED MATERIAL</p> <p>Stool - Chair (Frame) Ace - Go! - Nova -Clip Model: CB/1320-1329-1692-1693-1419-1513-1689-1690-1971-1972-1974-1975 Materials</p> <p>Structure in chromed or lacquered metal</p> <p>User instructions Refer to the instructions for assembly</p> <p>In order to guarantee stability and life of the article, periodically check that the screws are correctly tightened</p> <p>The product is not suitable for outdoor use</p> <p>The stool - the chair must be used with its four legs or its base resting on the floor at all times</p> <p>Do not stand on the stool - the chair</p> <p>Please keep away from any heating source</p> <p>For major maintenance or repairs, consult the retailer</p> <p>Once the product or its components are no longer used, make sure that they are disposed of correctly through the public waste disposal services</p> <p>Maintenance recommendations</p> <p>Any spills should be wiped up immediately with a clean, dry cloth</p> <p>To clean metal parts, use products that are specifically for metal</p> <p>Do not use abrasive products</p> <p>Calligaris S.p.a. disclaims any responsibility deriving from incorrect use of the above mentioned object</p>	<p>MITTEILUNG AN DIE KUNDEN DIE VORLIEGENDE KARTE MIT DEN TECHNISCHEN DATEN DES PRODUKTS IST DEM KUNDEN ZUSAMMEN MIT DEM EINGEKkauFTEN PRODUKT ZU ÜBERGEBEN</p> <p>Treserhocker - Stuhl (Gestell) Ace - Go! - Nova - Clip Modell: CB/1320-1329-1692-1693-1419-1513-1689-1690-1971-1972-1974-1975 Materialien</p> <p>Gestell aus verchromten oder lackiertem Metall</p> <p>Gebrauchsanweisung Zur Montage die entsprechende Gebrauchsanweisung konsultieren Zur Gewährleistung der Stabilität und der Beständigkeit des Artikels, ist die regelmäßige Prüfung der korrekten Schraubenbefestigung ratsam Das Produkt ist für die Außenanwendung nicht geeignet</p> <p>Der Hocker - der Stuhl wird mit den vier ständig auf dem Boden aufliegenden Beinen, oder Sockel, verwendet Steigen Sie nicht mit den Füßen auf den Hocker - den Stuhl Von Wärmequellen fernhalten Wenden Sie sich für außerordentliche Wartungsarbeiten oder Reparaturen an den Händler Ihres Vertrauens</p> <p>Wenn das Produkt oder seine Komponenten keine Verwendung mehr findet, dann muß es entsprechend über öffentliche Müllsysteme entsorgt werden</p> <p>Wartungshinweise Verschüttete Flüssigkeiten müssen sofort mit einem sauberen und trockenen Tuch entfernt werden Verwenden Sie zur Reinigung der Metallteile ausschließlich Produkte, die speziell für Metall geeignet sind Benutzen Sie keine Schleifmittel</p> <p>Die Calligaris S.p.a. übernimmt keine Haftung bei unsachgemäßem Gebrauch des Produkts</p>	<p>COMMUNICATIONS AU CLIENT LA FICHE PRODUIT DOIT ÊTRE REMISE AU CLIENT AVEC LA MARCHANDISE</p> <p>Tabouret - Chaise (Structure) Ace - Go! - Nova - Clip Modèle: CB/1320-1329-1692-1693-1419-1513-1689-1690-1971-1972-1974-1975 Matériaux</p> <p>Structure en métal chromé ou verni</p> <p>Instructions Pour l'assemblage voir les instructions</p> <p>Afin de garantir la stabilité et la durée de l'article il est conseillé de vérifier périodiquement le serrage des vis</p> <p>Le produit n'est pas prévu pour l'extérieur</p> <p>La chaise et le tabouret doivent toujours être utilisé avec les quatre pieds ou la base bien appuyés au sol. Ne pas monter sur le tabouret - la chaise avec les pieds Éviter le contact avec les sources de chaleur Pour toute intervention d'entretien extraordinaire ou de réparation, contacter le revendeur</p> <p>A la fin de son utilisation, le produit ou ses éléments ne doivent pas être abandonnés dans l'environnement, mais déposés auprès des centres de traitement et d'élimination des déchets</p> <p>Conseils d'entretien Les liquides renversés doivent être absorbés immédiatement avec un chiffon propre et sec</p> <p>Pour le nettoyage des parties en métal, utiliser exclusivement des produits spécifiques pour le métal Ne pas utiliser des produits abrasifs</p> <p>Calligaris S.p.a. décline toute responsabilité en cas d'utilisation erronée de l'objet indiqué ci-dessus</p>	<p>COMUNICACIONES AL CLIENTE LA FICHA DE PRODUCTO DEBE ENVIARSE AL CLIENTE JUNTO A LA MERCANCIA</p> <p>Taburete - Silla (Cuerpo) Ace - Go! - Nova - Clip Modelo: CB/1320-1329-1692-1693-1419-1513-1689-1690-1971-1972-1974-1975 Materiales</p> <p>Estructura en metal lacado o cromado</p> <p>Instrucciones de uso Para el montaje seguir las instrucciones al pie de la letra Al fin de garantizar la estabilidad y la duración en el tiempo del artículo, se aconseja controlar periódicamente que los tornillos sean correctamente apretados El producto no es apto para el uso en exteriores</p> <p>El taburete - la silla deben ser utilizados con las cuatro patas o la base apoyadas siempre al suelo</p> <p>No subirse de pie sobre el taburete - la silla</p> <p>Rehuir las fuentes de calor</p> <p>En caso de reparaciones o de mantenimiento extraordinario dirigirse al comercio vendedor</p> <p>Cuando se deseche el producto utilizar los canales apropiados</p> <p>Consejos de mantenimiento Los líquidos derramados deben ser absorbidos inmediatamente con un paño limpio y seco Para la limpieza de las partes metálicas, utilizar exclusivamente productos específicos para el metal No usar productos abrasivos</p> <p>Calligaris S.p.a. declina toda responsabilidad derivada de una utilización inapropiada de los objetos arriba descritos</p>
--	--	---	---	---