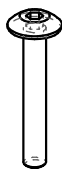
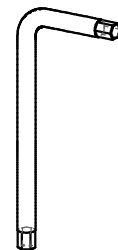




F-1662A



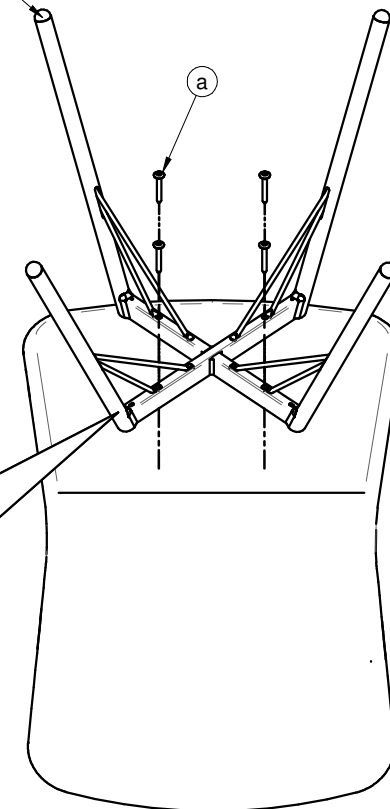
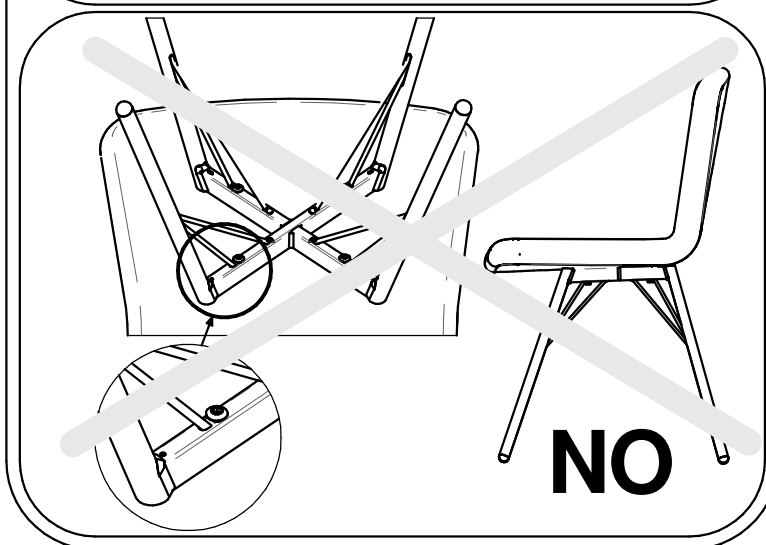
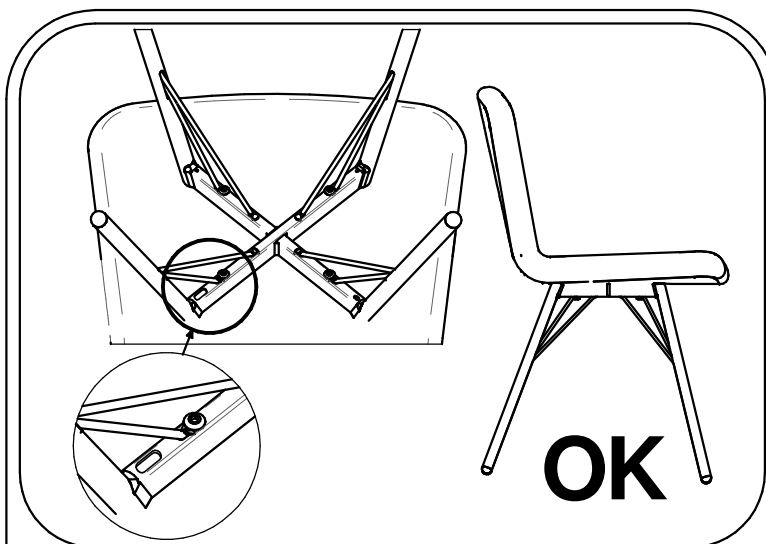
a x n°4




x n°1

- I Prima di iniziare il montaggio, identificare tutti i componenti con l'aiuto delle istruzioni.
- GB Before starting to assembly, please identify all components .
- D Vor der montage, sind die einzelteile anhand der montageanleitung zu identifizieren.
- F Avant de débuter le montage, identifiez tous les composants a l'aide de la notice.
- E Antes de iniciar el montaje, identifique todos los componentes con ayuda de la nota.

V-3000275772



- I  Pezzo di ricambio.
- GB Spare part.
- D Ersatzteil.
- F Pièce en échange / s.a.v.
- E Repuesto

COMUNICAZIONI AL CLIENTE

LA PRESENTE SCHEDA PRODOTTO DEVE ESSERE CONSEGNATA AL CLIENTE UNITAMENTE ALLA MERCE ACQUISTATA

Sedia (Fusto) : 'Emma'
Modello: CB/1662

Materiali

Struttura in metallo cromato o verniciato

Istruzioni d'uso

Per il montaggio fare riferimento alle relative istruzioni

Al fine di garantire la stabilità e la durata nel tempo dell'articolo, si consiglia di verificare periodicamente il corretto serraggio delle viterie

Il prodotto non è adatto ad uso esterno

La sedia va utilizzata con le quattro gambe o la base appoggiate/a sempre sul pavimento

Non sedersi sulla spalliera
Non salire in piedi sulla sedia
Evitare la vicinanza alle fonti di calore

Per interventi di straordinaria manutenzione o di riparazione rivolgersi al rivenditore di fiducia

Una volta dismessi il prodotto od i suoi componenti non vanno dispersi nell'ambiente, ma conferiti ai sistemi pubblici di smaltimento rifiuti

Consigli di manutenzione

I liquidi rovesciati devono essere assorbiti immediatamente con un panno pulito e asciutto

Per la pulizia delle parti in metallo, utilizzare esclusivamente prodotti specifici

Non usare prodotti abrasivi

La Calligaris S.p.a. declina ogni responsabilità derivante da un uso improprio dell'oggetto sopra descritto

CUSTOMER INFORMATION

THIS PRODUCT LIST MUST BE DELIVERED TO THE CUSTOMER TOGETHER WITH THE PURCHASED MATERIAL

Chair (Frame) : 'Emma'
Model: CB/1662

Materials

Structure in chromed or lacquered metal

User instructions

Refer to the instructions for assembly

In order to guarantee stability and life of the article, periodically check that the screws are correctly tightened

The product is not suitable for outdoor use

The chair must be used with its four legs or its base resting on the floor at all times

Do not sit on the back
Do not stand on the chair
Please keep away from any heating source

For major maintenance or repairs, consult the retailer

Once the product or its components are no longer used, make sure that they are disposed of correctly through the public waste disposal services

Maintenance recommendations

Any spills should be wiped up immediately with a clean, dry cloth

To clean metal parts, use products that are specifically for metal

Do not use abrasive products

Calligaris S.p.a. disclaims any responsibility deriving from incorrect use of the above mentioned object

MITTEILUNG AN DIE KUNDEN

DIE VORLIEGENDE KARTE MIT DEN TECHNISCHEN DATEN DES PRODUKTS IST DEM KUNDEN ZUSAMMEN MIT DEM EINGEKkauFTEN PRODUKT ZU ÜBERGEBEN

Stuhl (Gestell) : 'Emma'
Modell: CB/1662

Materialien

Gestell aus verchromten oder lackiertem Metall

Gebrauchsanweisung

Zur Montage die entsprechende Gebrauchsanweisung konsultieren

Zur Gewährleistung der Stabilität und der Beständigkeit des Artikels, ist die regelmäßige Prüfung der korrekten Schraubenbefestigung ratsam

Das Produkt ist für die Außenanwendung nicht geeignet

Der Stuhl wird mit den vier ständig auf dem Boden aufliegenden Beinen, oder Sockel, verwendet

Setzen Sie sich nicht auf die Seitenteile
Steigen Sie nicht auf den Stuhl
Von Wärmequellen fernhalten

Wenden Sie sich für außerordentliche Wartungsarbeiten oder Reparaturen an den Händler Ihres Vertrauens

Wenn das Produkt oder seine Komponenten keine Verwendung mehr findet, dann muß es entsprechend über öffentliche Müllsysteme entsorgt werden

Wartungshinweise

Verschüttete Flüssigkeiten müssen sofort mit einem sauberen und trockenen Tuch entfernt werden

Verwenden Sie zur Reinigung der Metallteile ausschließlich Produkte, die speziell für Metall geeignet sind

Benutzen Sie keine Schleifmittel

Die Calligaris S.p.a. übernimmt keine Haftung bei unsachgemäßem Gebrauch des Produkts

COMMUNICATIONS AU CLIENT

LA FICHE PRODUIT DOIT ÊTRE REMISE AU CLIENT AVEC LA MARCHANDISE

Chaise (Structure) : 'Emma'
Modèle: CB/1662

Matériaux

Structure en métal chromé ou verni

Instructions

Pour l'assemblage voir les instructions

Afin de garantir la stabilité et la durée de l'article il est conseillé de vérifier périodiquement le serrage des vis

Le produit n'est pas prévu pour l'extérieur

La chaise doit toujours être utilisée avec les quatre pieds ou la base bien appuyés au sol.

Ne pas s'asseoir sur le dossier
Ne pas monter sur la chaise avec les pieds
Eviter le contact avec les sources de chaleur

Pour toute intervention d'entretien extraordinaire ou de réparation, contacter le revendeur

A la fin de son utilisation, le produit ou ses éléments ne doivent pas être abandonnés dans l'environnement, mais déposés auprès des centres de traitement et d'élimination des déchets

Conseils d'entretien

Les liquides renversés doivent être absorbés immédiatement avec un chiffon propre et sec

Pour le nettoyage des parties en métal, utiliser exclusivement des produits spécifiques pour le métal

Ne pas utiliser des produits abrasifs

Calligaris S.p.a. décline toute responsabilité en cas d'utilisation erronée de l'objet indiqué ci-dessus

COMUNICACIONES AL CLIENTE

LA FICHA DE PRODUCTO DEBE ENVIARSE AL CLIENTE JUNTO A LA MERCANCIA

Silla (Cuerpo) : 'Emma'
Modelo: CB/1662

Materiales

Estructura en metal lacado o cromado

Instrucciones de uso

Para el montaje seguir las instrucciones al pie de la letra

Al fin de garantizar la estabilidad y la duración en el tiempo del artículo, se aconseja controlar periódicamente que los tornillos sean correctamente apretados

El producto no es apto para el uso en exteriores

La silla debe ser utilizada con las cuatro patas o la base apoyadas siempre al suelo

No sentarse sobre el respaldo
No subirse de pie sobre la silla
Rehuir las fuentes de calor

En caso de reparaciones o de mantenimiento extraordinario dirigirse al comercio vendedor

Cuando se deseche el producto utilizar los canales apropiados

Consejos de mantenimiento

Los líquidos derramados deben ser absorbidos inmediatamente con un paño limpio y seco

Para la limpieza de las partes metálicas, utilizar exclusivamente productos específicos para el metal

No usar productos abrasivos

Calligaris S.p.a. declina toda responsabilidad derivada de una utilización inapropiada de los objetos arriba descritos