

# ARAKI



Araki è una collezione di divani moderni, disponibili in elementi singoli oppure elementi modulari componibili. È sollevato da terra con una base che la rende particolarmente leggero alla vista e inoltre facilita la pulizia del pavimento. Araki è un divano aerodinamico, alleggerito di qualsiasi elemento superfluo e slanciato nelle sue forme sottili e geometriche. A contrastare la leggerezza della struttura si impongono sedute accoglienti e profonde, schienali estremamente soffici.

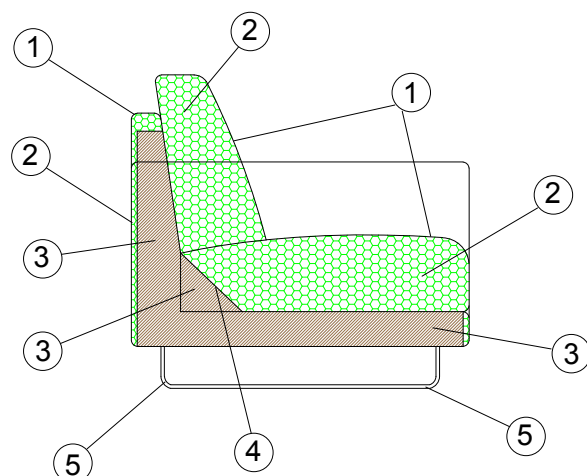
## MATERIALI:

### SCHIENALE

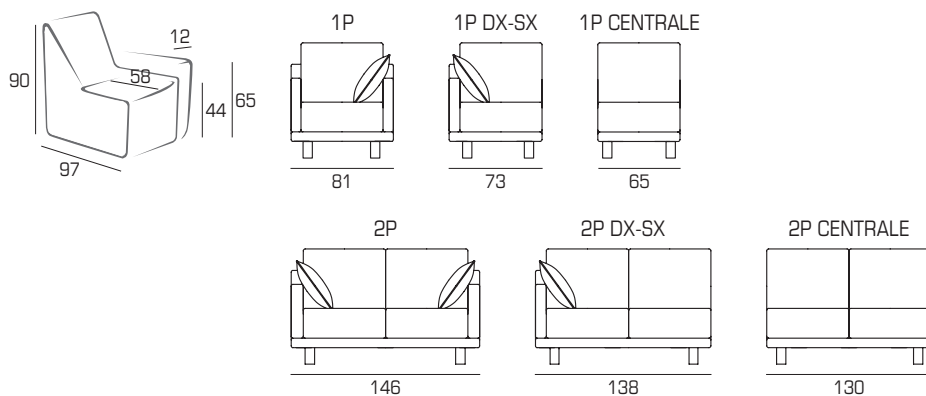
- 1 - materassina in piuma;
- 2 - poliuretano espanso indeformabile di diverse densità;

### SEDUTA

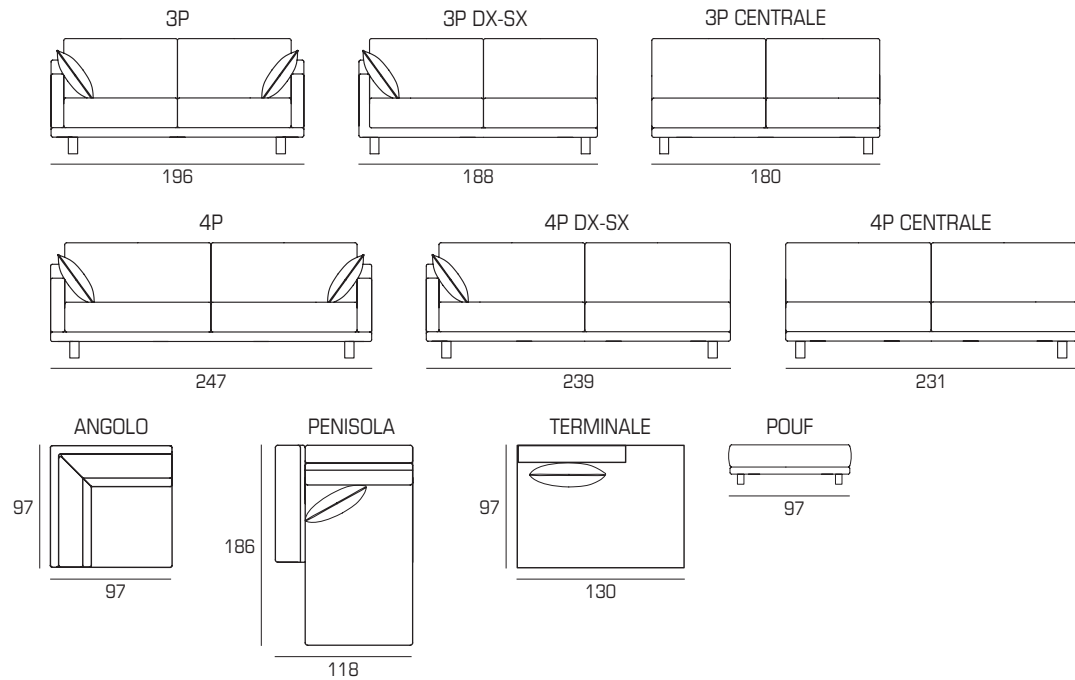
- 1 - fibra di dacron® 100 gr;
- 2 - poliuretano espanso indeformabile di diverse densità;
- 3 - telaio in multistrato di legno;
- 4 - telaio in masonite di legno;
- 5 - slitta in metallo satinato.



## ARAKI COLLECTION:



# ARAKI



## SLITTE:

P 29 h 12



## INFORMAZIONI TECNICHE:

Sfoderabile: SI SU RICHIESTA	kg	m <sup>3</sup>	mts sopra	mts sotto
ARAKI 1P	40	0.70	3.30	4.30
ARAKI 1P DX-SX	35	0.64	3.30	3.20
ARAKI 1P CENTRALE	30	0.57	2.70	2.10
ARAKI 2P	63	1.27	5.30	4.90
ARAKI 2P DX-SX	58	1.20	4.80	3.90
ARAKI 2P CENTRALE	53	1.13	4.30	2.80
ARAKI 3P	85	1.71	6.40	5.80
ARAKI 3P DX-SX	80	1.64	5.90	4.70
ARAKI 3P CENTRALE	75	1.57	5.40	3.60
ARAKI 4P	106	2.16	6.60	6.60
ARAKI 4P DX-SX	101	2.09	7.00	5.50
ARAKI 4P CENTRALE	96	2.02	6.50	4.40
ARAKI ANGOLO	40	0.85	4.10	3.20
ARAKI TERMINALE	53	1.13	3.90	3.10
ARAKI PENISOLA	40	0.85	4.10	3.20
ARAKI POUF	15	0.42	2.60	1.60