

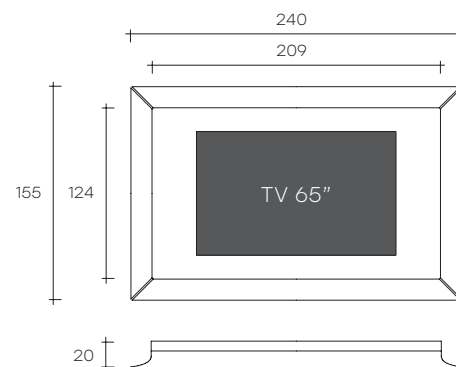
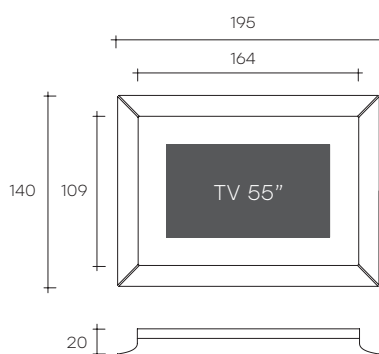
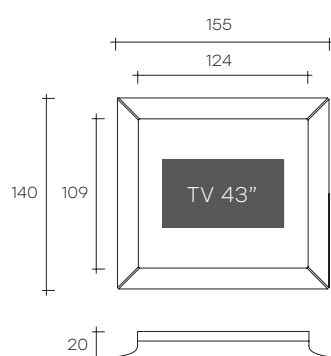


caadre tv

DESIGN
PHILIPPE STARCK

Specchio con televisore incorporato. Specchio da parete in vetro semiriflettente da 5 mm color titanio, formato da 4 elementi singoli curvati in vetro semiriflettente da 6 mm color titanio retro verniciato nero. Telaio in metallo verniciato nero opaco.

Mirror with integrated television. Wall mirror in 5 mm-thick semi-reflective glass including 4 single curved elements in 6 mm-thick semi-reflective black back-painted glass. Matt black painted metal rear frame.



dimensioni L, P, H
dimensions L, W, H
(cm)

COD./CODE

L

P/W

H

peso netto
net weight
(kg)

peso lordo
gross weight
(kg)

volume imballo
package volume
(m³)

Specchio con TV43".
Mirror with 43" TV.

675/TV

155

20

140

54

108

1,10

Specchio con TV55".
Mirror with 55" TV.

680/TV

195

20

140

73

149

1,46

Specchio con TV65".
Mirror with 65" TV.

685/TV

240

20

155

-

-

-

Per misure e finiture su richiesta rivolgersi all'ufficio commerciale.

For customized dimensions and finish contact FIAM customer service.