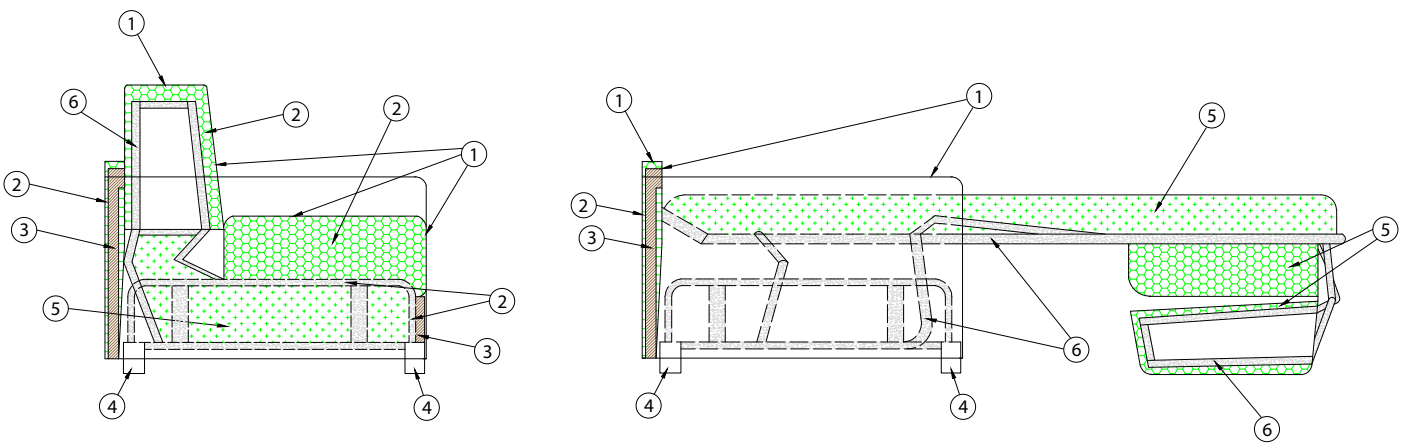


MARIE



MATERIALI:

- 1- fibra di dacron® 100 gr;
- 2- poliuretano espanso indeformabile, di diverse densità;
- 3- telaio in agglomerato di legno;
- 4- piedi in ABS;
- 5- materasso in poliuretano espanso

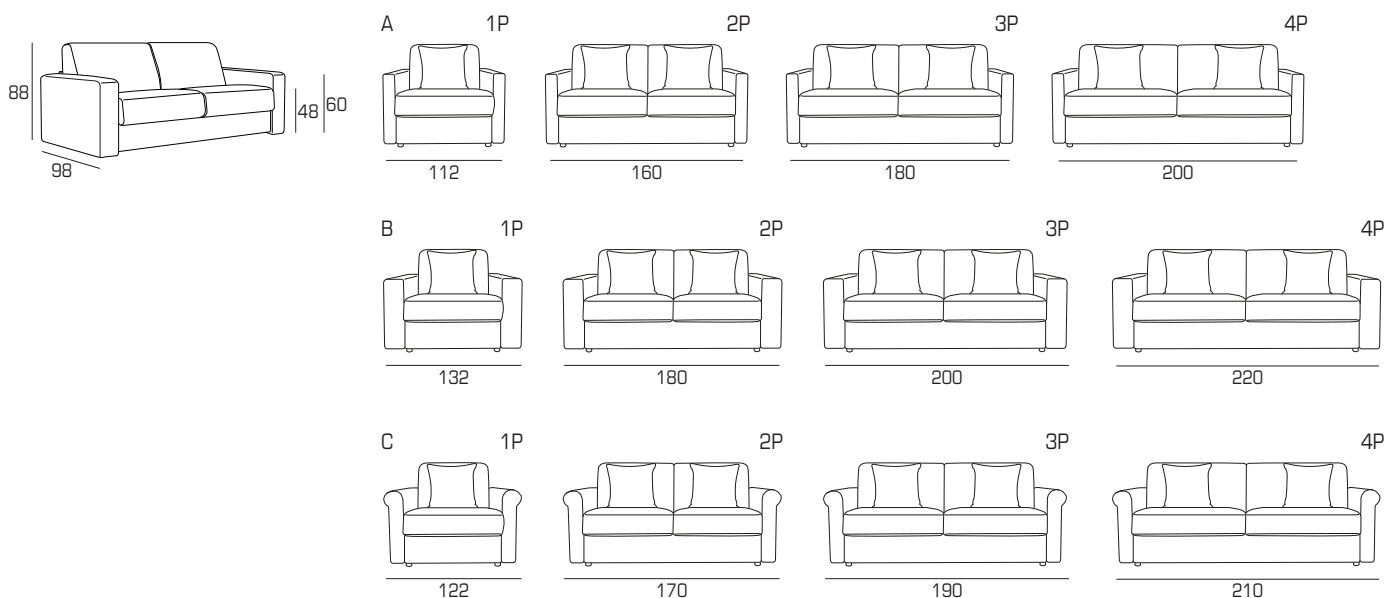
- a due pieghe normale o ignifugo, h 12 cm, rivestito con tessuto anallergico composto da poliestere;
- 6- rete elettrosaldata di acciaio ad alta resistenza con meccanismo di apertura tramite trazione dello schienale.

MARIE

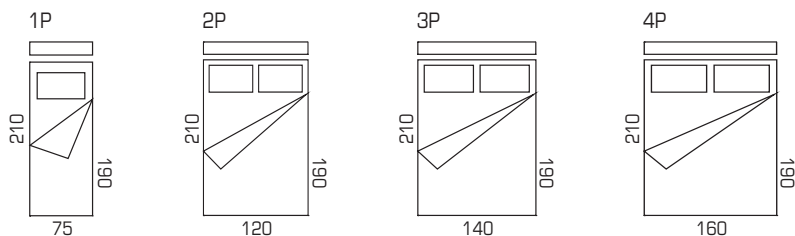
BRACCIOLI:



MARIE COLLECTION:

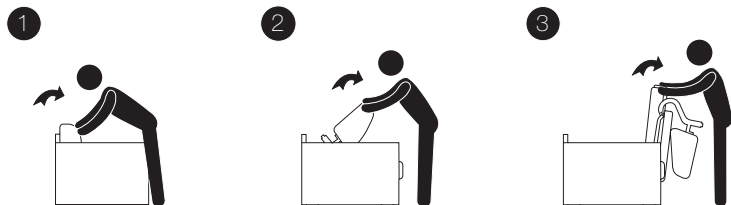


LETTO:



MECCANISMO LETTO:

Apertura



Un'errata apertura del letto può provocare la rottura del meccanismo

Chiusura



RIMUOVERE lenzuola, coperte o cuscini prima della chiusura del letto per evitare danni al meccanismo

MARIE

INFORMAZIONI TECNICHE:

Sfoderabile: NO	kg	m ³	mts		kg	m ³	mts
MARIE BRACCIOLO A 1P	98	0.97	5.20	MARIE BRACCIOLO A 3P	120	1.50	8.00
MARIE BRACCIOLO B 1P	98	1.14	5.20	MARIE BRACCIOLO B 3P	120	1.70	8.00
MARIE BRACCIOLO C 1P	98	1.05	5.20	MARIE BRACCIOLO C 3P	120	1.60	8.00
MARIE BRACCIOLO A 2P	110	1.40	7.60	MARIE BRACCIOLO A 4P	130	1.70	9.00
MARIE BRACCIOLO B 2P	110	1.50	7.60	MARIE BRACCIOLO B 4P	130	1.90	9.00
MARIE BRACCIOLO C 2P	110	1.45	7.60	MARIE BRACCIOLO C 4P	130	1.80	9.00