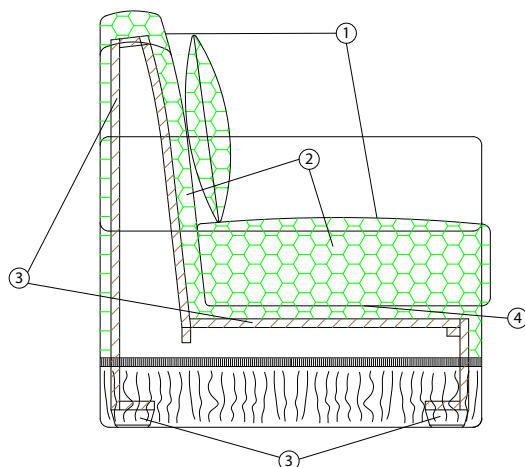


AMBROGIO

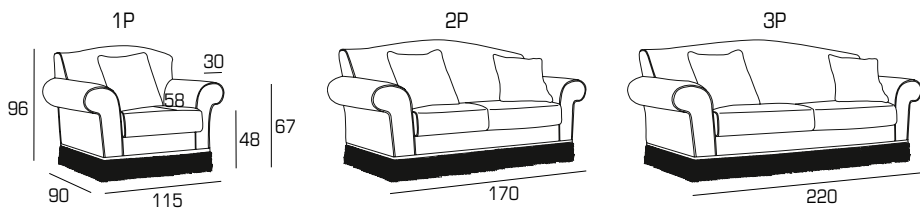


MATERIALI:

- 1 - fibra di dacron® 100 gr;
- 2 - imbottitura in poliuretano espanso indeformabile di diverse intensità;
- 3 - telaio in agglomerato di legno;
- 4 - cinghie elastiche intrecciate;
- 5 - piedi in legno.



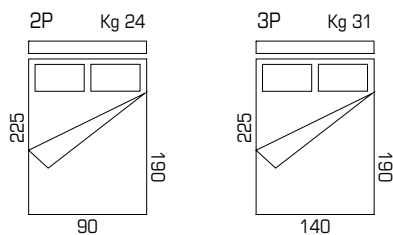
AMBROGIO COLLECTION:



CUSCINI



LETTO OPTIONAL:



Materasso in poliuretano espanso a due pieghe, normale o ignifugo, h 12 cm, rivestito con tessuto anallergico composto da poliestere. Rete elettrosaldada di acciaio ad alta resistenza

AMBROGIO

MECCANISMO LETTO:

Apertura

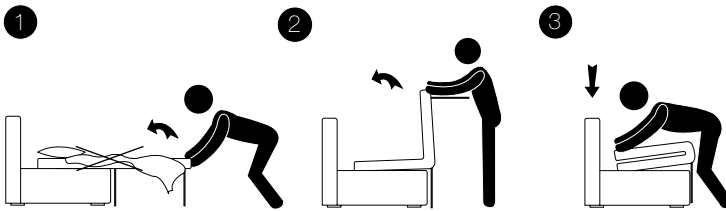


RIMUOVERE

le fascette ai lati prima di sollevare la rete

Un'errata apertura del letto può provocare la rottura del meccanismo

Chiusura



RIMUOVERE

lenzuola, coperte o cuscini prima della chiusura del letto per evitare danni al meccanismo

VERSIONI AMBROGIO:

frangia

balza



PASSAMANERIE COORDINABILI:

FANCY STANDARD



FANCY 1 OPTIONAL



FANCY 2 OPTIONAL



FANCY 3 OPTIONAL



AMBROGIO

FANCY 4 OPTIONAL



INFORMAZIONI TECNICHE:

Sfoderabile: PARZIALMENTE	kg	m ³	mts
AMBROGIO FRANGIA 1P	35	1.00	SOT DOWN 2.40/SOP UP 3.90
AMBROGIO FRANGIA 2P	48	1.47	SOT DOWN 3.30/SOP UP 4.70
AMBROGIO FRANGIA 3P	57	1.90	SOT DOWN 3.60/SOP UP 5.80
AMBROGIO BALZA 1P	35	1.00	SOT DOWN 2.50/SOP UP 3.90
AMBROGIO BALZA 2P	48	1.47	SOT DOWN 3.40/SOP UP 4.70
AMBROGIO BALZA 3P	57	1.90	SOT DOWN 3.70/SOP UP 5.80