

SANDER



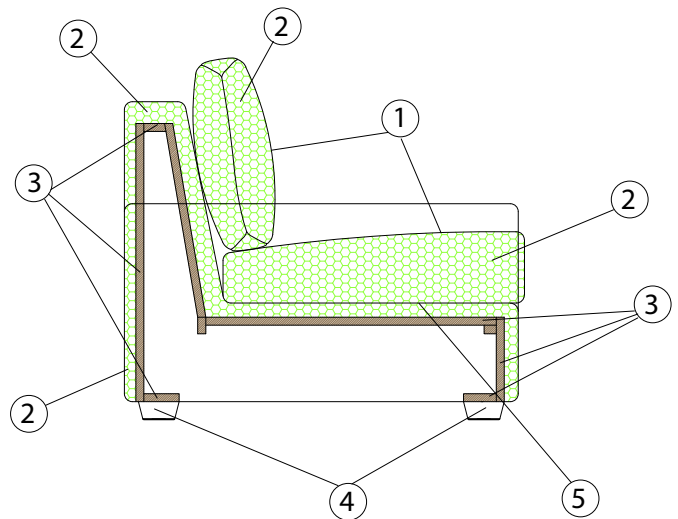
MATERIALI:

SCHIENALE

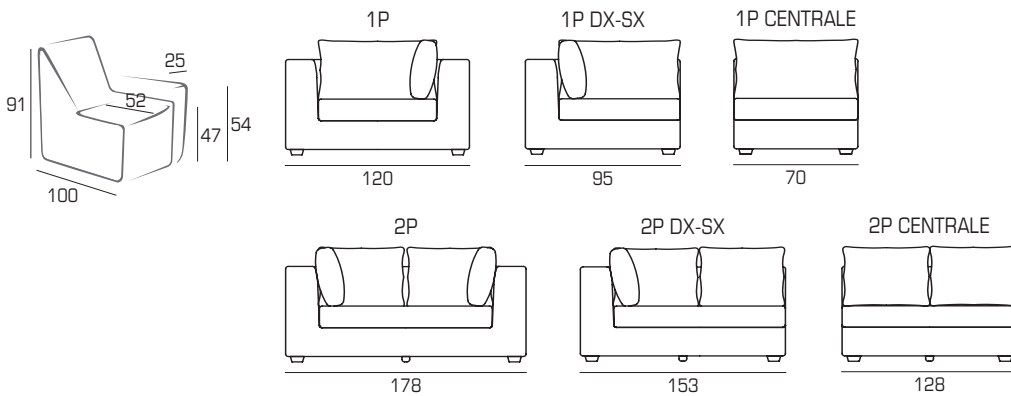
- 1 - piuma;
- 2 - poliuretano espanso indeformabile di diverse densità;

SEDUTA

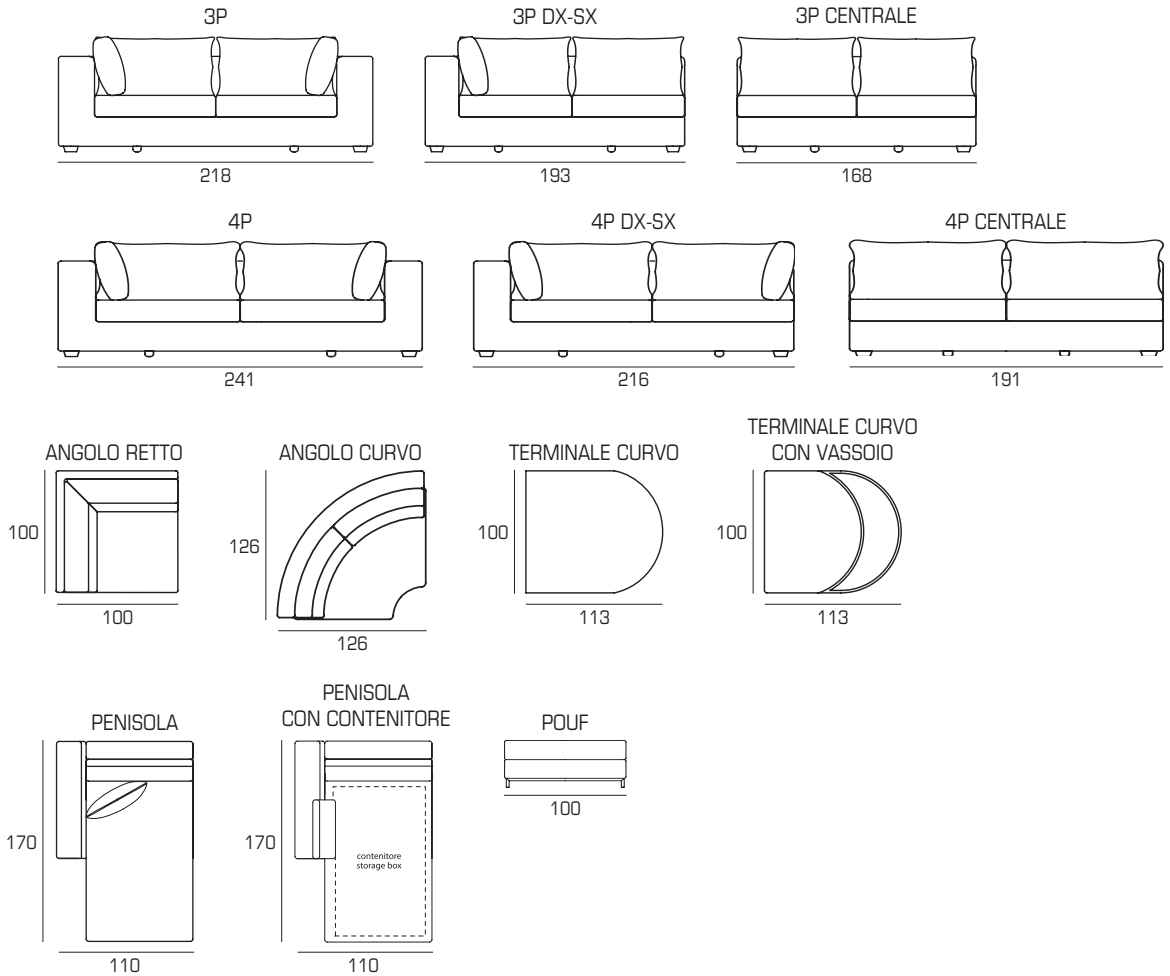
- 1 - fibra di dacron® 100 gr;
- 2 - poliuretano espanso indeformabile di diverse densità;
- 3 - telaio in agglomerato di legno;
- 4 - piedi in legno di faggio tinto.
- 5 - cinghie elastiche intrecciate.



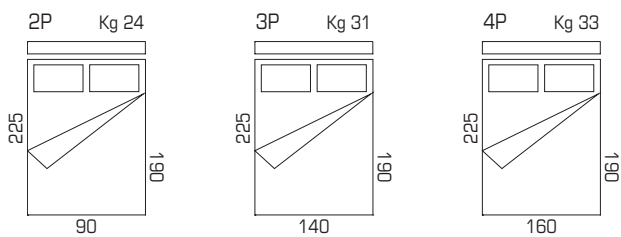
SANDER COLLECTION:



SANDER



LETTO OPTIONAL:



Materasso in poliuretano espanso a due pieghe, normale o ignifugo, h 12 cm, rivestito con tessuto anallergico composto da poliestere.
Rete elettrosaldata di acciaio ad alta resistenza.

MECCANISMO LETTO:

Apertura



RIMUOVERE

le fascette ai lati prima di sollevare la rete

Un'errata apertura del letto può provocare la rottura del meccanismo

Chiusura



RIMUOVERE

lenzuola, coperte o cuscini prima della chiusura del letto per evitare danni al meccanismo

SANDER

PIEDI:

P 07



h 4.5-6-8

P 14



h 4.5-6-8

NO PER VERSIONE LETTO

INFORMAZIONI TECNICHE:

Sfoderabile: SI SU RICHIESTA	kg	m ³	mts sopra	mts sotto
SANDER 1P	54	1.09	3.60	5.10
SANDER 1P DX-SX	46	0.86	3.60	3.70
SANDER 1P CENTRALE	38	0.64	3.10	2.30
SANDER 2P	59	1.62	4.50	5.80
SANDER 2P DX-SX	51	1.39	3.90	4.40
SANDER 2P CENTRALE	43	1.16	3.30	3.00
SANDER 3P	84	1.98	5.30	7.00
SANDER 3P DX-SX	76	1.76	4.70	5.60
SANDER 3P CENTRALE	68	1.53	4.10	4.20
SANDER 4P	89	2.19	6.70	7.30
SANDER 4P DX-SX	81	1.97	6.10	5.90
SANDER 4P CENTRALE	73	1.74	5.50	4.50
SANDER ANGOLO RETTO	38	0.91	4.10	3.80
SANDER ANGOLO CURVO	45	1.44	4.20	4.60
SANDER PENISOLA	59	1.70	4.10	4.30
SANDER PENISOLA CON CONTENITORE	71	1.70	4.10	4.30
SANDER TERMINALE CURVO	18	0.53	2.90	2.00
SANDER TERMINALE CURVO CON VASSOIO	21	0.53	2.90	2.00
SANDER POUF	15	0.47	2.10	1.80