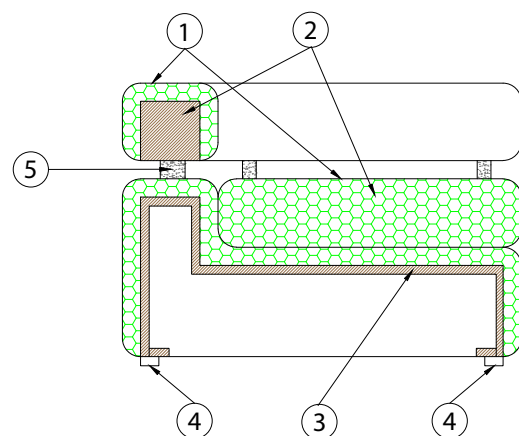




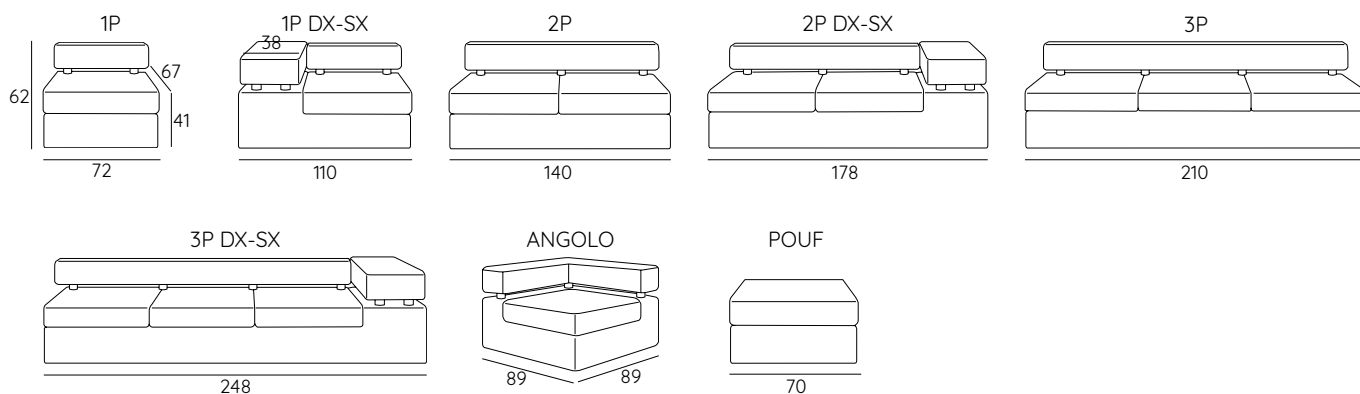
Parola d'ordine comfort! Go è una collezione dalle molteplici possibilità compositive, perfetta per una casa dove la zona giorno è molto vissuta. Tutta la collezione è, infatti, caratterizzata dalla presenza di un solo bracciolo, destro o sinistro a scelta, per lasciare spazio alla seduta. È inoltre disponibile un'ampia gamma di versioni senza braccioli da utilizzare come elementi di raccordo per creare le composizioni più adatte ai diversi ambienti.

MATERIALI:

- 1 - fibra di dacron® 100 gr;
- 2 - poliuretano espanso indeformabile di diverse densità;
- 3 - telaio in multistrato di legno di abete;
- 4 - piedi in PVC;
- 5 - telaio in metallo cromato.



DIMENSIONI:



PIEDI:

h 2



INFORMAZIONI TECNICHE:

Sfoderabile: NO	kg	m ³	mts		kg	m ³	mts
GO 1P	27	0.40	4.00	GO 3P	65	1.16	10.40
GO 1P DX-SX	40	0.61	6.50	GO 3P DX-SX	74	1.37	11.40
GO 2P	38	0.77	6.00	GO ANGOLO	29	0.49	5.50
GO 2P DX-SX	55	0.98	8.50	GO POUF	13	0.20	2.20

RIVESTIMENTI CONSIGLIATI:

