

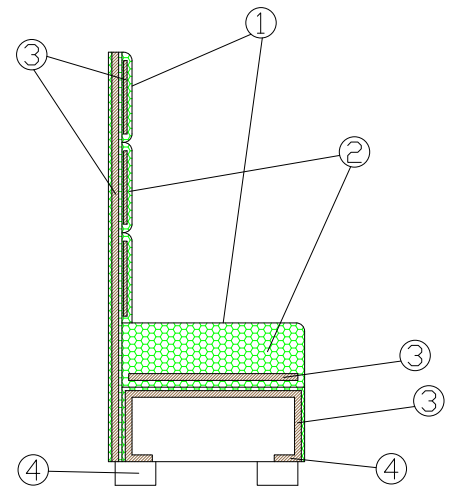
1IM

LEE BOLD

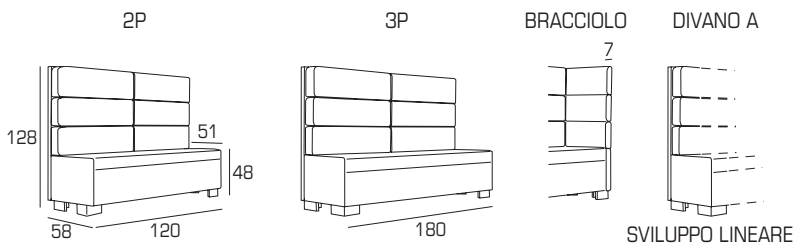


MATERIALI:

- 1 - fibra di dacron® 100 gr;
- 2 - poliuretano espanso indeformabile di diverse densità;
- 3 - telaio in multistrato di legno;
- 4 - piedi in metallo cromato/piedi in PVC.

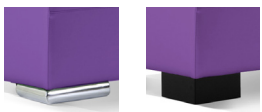


LEE BOLD COLLECTION:



PIEDI:

P 62 h 4.5 P 63 h 7



1IM

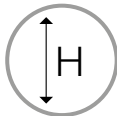
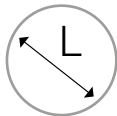
LEE BOLD

PERSONALIZZAZIONI:

sviluppo
lineare

altezza
variabile

rivestimento
personalizzabile



INFORMAZIONI TECNICHE:

Sfoderabile: NO	kg	m ³	mts
LEE BOLD 2P	84	0.90	4.80
LEE BOLD 3P	122	1.34	6.40
LEE BRACCIOLO	/	0.05	1.45
LEE BOLD DIV. SV. LINEARE	70	0.74	3.95x1 mtl