

BRESSON



Divano moderno sollevato da terra, slanciato e formale; collezione componibile funzionale ed accogliente che può arredare grandi spazi e vere e proprie isole di relax. Linee squadrate e proporzioni calibrate, spessori sottili abbinati a volumi importanti sono i punti di forza di Bresson.

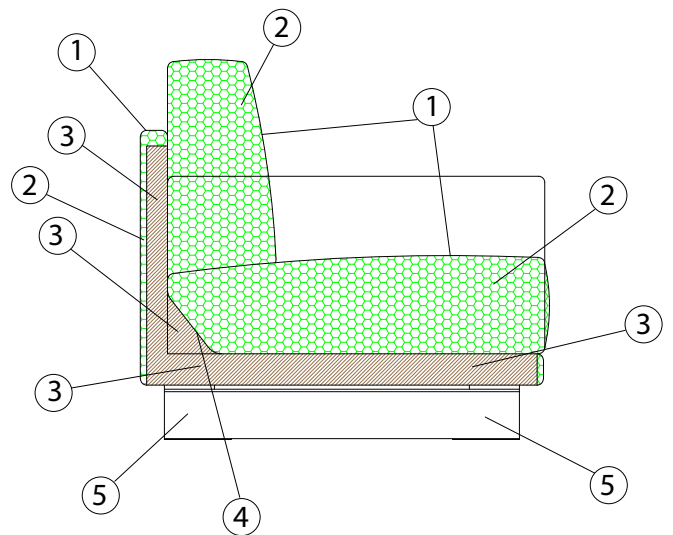
MATERIALI:

VERSIONE CLUB

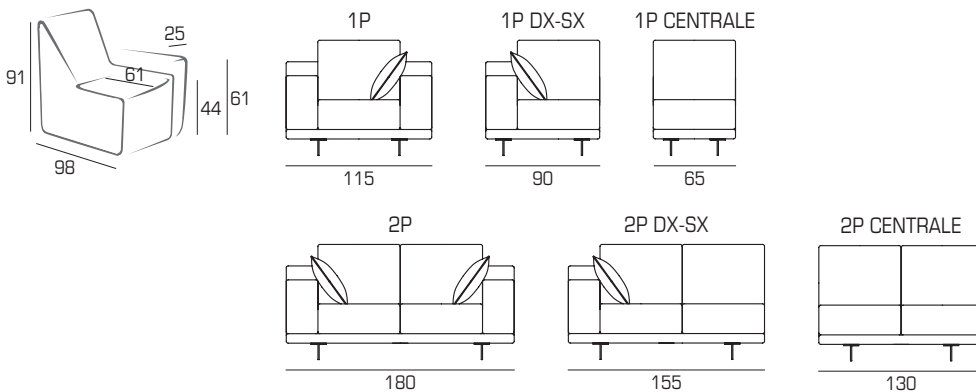
- 1 - fibra di dacron® 100 gr;
- 2 - poliuretano espanso indeformabile di diverse densità;

VERSIONE CHIC

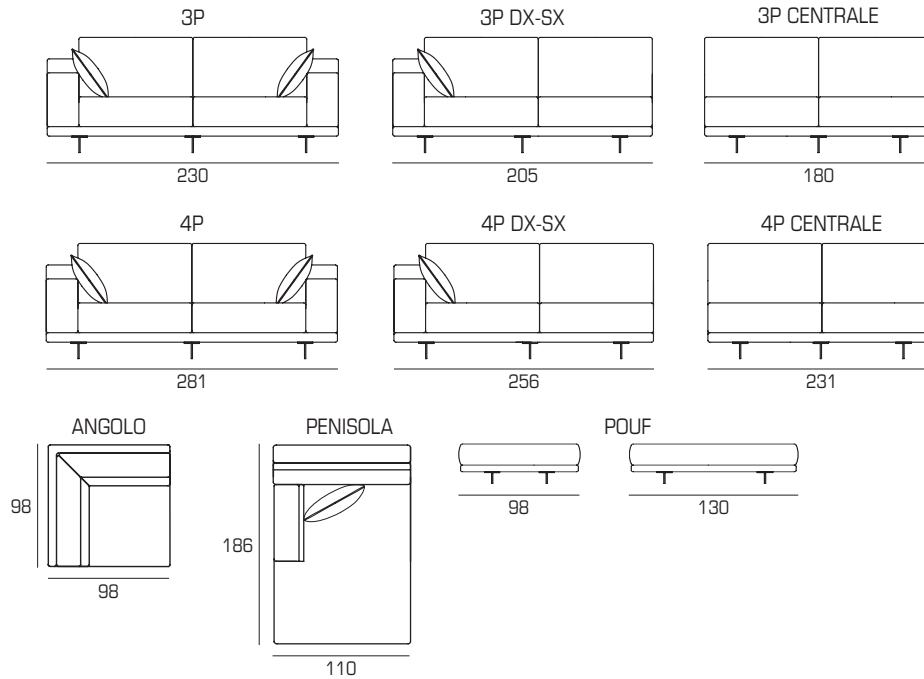
- 1 - nella seduta materassina in piuma e nello schienale piuma;
- 2 - poliuretano espanso indeformabile di diverse densità;
- 3 - telaio in multistrato di legno;
- 4 - telaio in masonite di legno;
- 5 - piedi in lama d'acciaio lucido.



BRESSON COLLECTION:



BRESSON



PIEDI:

P 20 h 14



INFORMAZIONI TECNICHE:

Sfoderabile: SI SU RICHIESTA	kg	m ³	mts sopra	mts sotto
BRESSON CLUB/CHIC 1P	48	1.03	3.60	4.60
BRESSON CLUB/CHIC 1P DX-SX	38	0.80	3.00	3.20
BRESSON CLUB/CHIC 1P CENTRALE	28	0.58	2.40	1.50
BRESSON CLUB/CHIC 2P	71	1.61	6.00	5.70
BRESSON CLUB/CHIC 2P DX-SX	61	1.38	5.40	4.00
BRESSON CLUB/CHIC 2P CENTRALE	51	1.16	4.80	2.30
BRESSON CLUB/CHIC 3P	93	2.05	6.80	6.00
BRESSON CLUB/CHIC 3P DX-SX	83	1.83	6.20	4.50
BRESSON CLUB/CHIC 3P CENTRALE	73	1.61	5.50	2.80
BRESSON CLUB/CHIC 4P	110	2.51	7.60	8.00
BRESSON CLUB/CHIC 4P DX-SX	104	2.28	6.90	7.50
BRESSON CLUB/CHIC 4P CENTRALE	94	2.06	6.30	6.00
BRESSON CLUB/CHIC ANGOLO	40	0.87	4.50	3.30
BRESSON CLUB/CHIC PENISOLA	69	1.86	5.80	3.50
BRESSON CLUB/CHIC POUF 98X98	15	0.42	1.80	1.50
BRESSON CLUB/CHIC POUF 98X130	21	0.56	2.30	2.00