

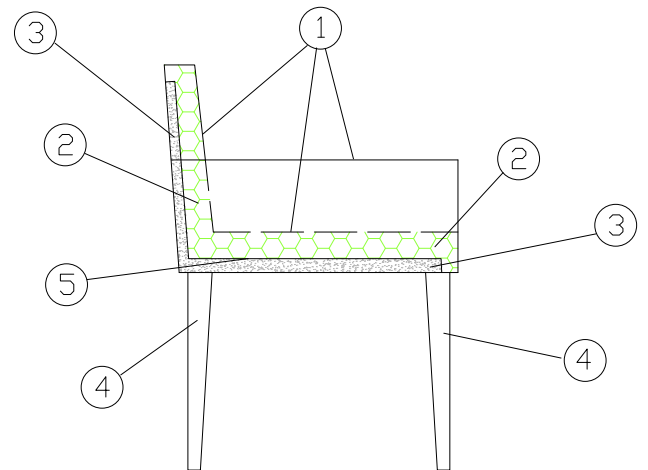
1IM

# BIBIANA

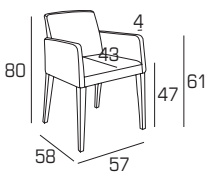


## MATERIALI:

- 1 - fibra di dacron® 100 gr;
- 2 - poliuretano espanso indeformabile schiumato a freddo;
- 3 - telaio in metallo;
- 4 - gambe in legno tinto;
- 5- cinghie elastiche intrecciate.



## BIBIANA COLLECTION:



## GAMBE:

h 39



1IM

# BIBIANA

## FINITURE LEGNO GAMBE:



## INFORMAZIONI TECNICHE:

Sfoderabile: NO	kg	m <sup>3</sup>	mts
BIBIANA	11	0.26	2.50