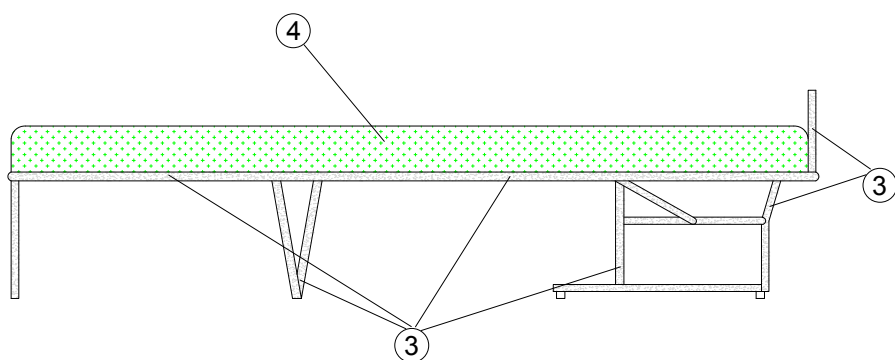
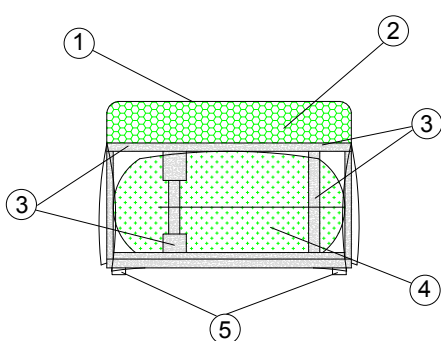


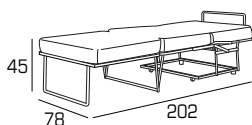
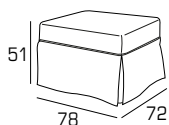
POUF BRONTOLO



MATERIALI:

- 1- fibra di dacron® 100 gr;
- 2- poliuretano espanso indeformabile, di diverse densità;
- 3- rete elettrosaldata di acciaio ad alta resistenza;
- 4- materasso in poliuretano espanso a tre pieghe normale o ignifugo, h 12 cm, rivestito con tessuto anallergico composto da poliestere;
- 5- ruote in ABS.

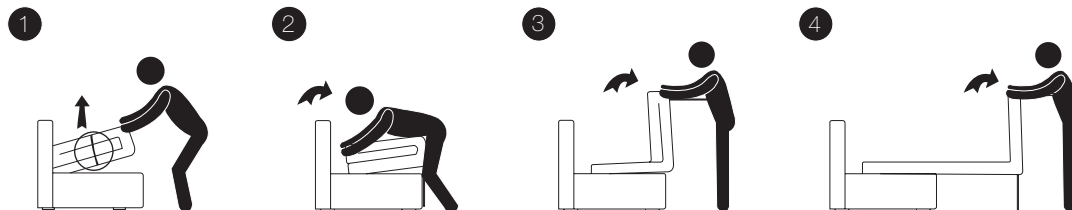
POUF BRONTOLO COLLECTION:



POUF BRONTOLO

MECCANISMO LETTO:

Apertura

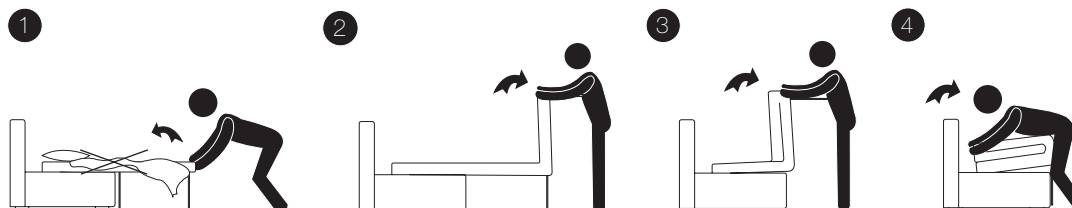


RIMUOVERE

le fascette ai lati prima di sollevare la rete

Un'errata apertura del letto può provocare la rottura del meccanismo

Chiusura



RIMUOVERE

lenzuola, coperte o cuscini prima della chiusura del letto per evitare danni al meccanismo

INFORMAZIONI TECNICHE:

Sfoderabile: NO	kg	m ³	mts
POUF BRONTOLO	27	0.29	4.00