

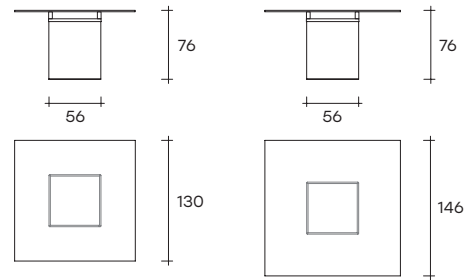


rime

BARTOLI
DESIGN

modello registrato
registered model

portata sul piano: 150 kg
load capacity on top: 150 kg



Tavolo fisso con piano
in vetro temperato da 12 o 15 mm.
Disponibile in diverse finiture:
vetro acidato o liscio, retroverniciato;
vetro trasparente ricoperto in Ecomalta,
spatolatura tipo fine. Basamento
composto da elementi in vetro
extralight da 15 mm fuso a gran fuoco.

*Fix table with 12 mm
or 15 mm tempered glass top.
Following finishes available:
back-painted glass or back painted
acid etched glass or glass hand
finished with Ecomalta,
finer -grained texture finish.
15 mm extralight fused glass base.*

dimensioni L, P, H <i>dimensions L, W, H</i> (cm)	COD./CODE	L	P/W	H	peso netto <i>net weight</i> (kg)	peso lordo <i>gross weight</i> (kg)	volume imballo <i>package volume</i> (m ³)
Tavolo fisso con piano in vetro retroverniciato in tinta Cat.1. <i>Fix table with back-painted glass top - color Cat.1.</i>	RM130/V-	130	130	76	124	185	0,83
	RM146/V-	146	146	76	140	207	0,94
Tavolo fisso con piano in vetro retroverniciato in tinta Cat.2. <i>Fix table with back-painted glass top - color Cat.2.</i>	RM130/V-	130	130	76	124	185	0,83
	RM146/V-	146	146	76	140	207	0,94
Tavolo fisso con piano in vetro acidato retroverniciato in tinta Cat.2. <i>Fix table with back-painted acid-etched glass top - color Cat.2.</i>	RM130/VA-	130	130	76	124	185	0,83
	RM146/VA-	146	146	76	140	207	0,94
Tavolo fisso con piano in vetro spatolato in Ecomalta, spatolatura tipo fine. <i>Fix table with hand-finished Ecomalta glass top, finer-grained texture finish.</i>	RM130/ECO	130	130	76	124	185	0,83
	RM146/ECO	146	146	76	140	207	0,94

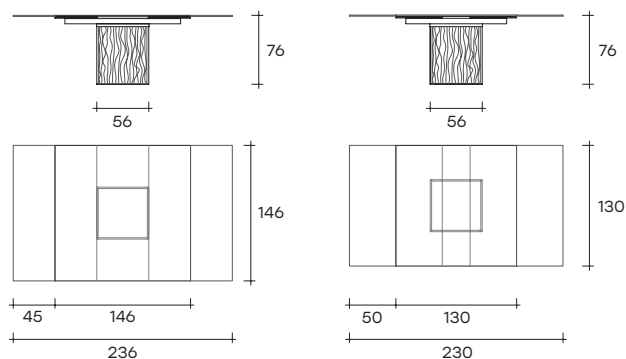


rime extendibile

BARTOLI
DESIGN

modello registrato
registered model

portata sul piano: 150 kg
portata sulla prolunga: 30 kg
load capacity on top: 150 kg
extension load capacity: 30 kg



Tavolo allungabile con piano in vetro temperato da 12 o 15 mm. Disponibile in diverse finiture: vetro acidato o liscio, retroverniciato; vetro trasparente ricoperto in Ecomalta, spatolatura tipo fine. Basamento composto da elementi in vetro extralight da 15 mm fuso a gran fuoco.

Extendible table with 12 mm or 15 mm tempered glass top. Following finishes available: back-painted glass or back painted acid etched glass or glass hand finished with Ecomalta, finer-grained texture finish. 15 mm extralight fused glass base.

dimensioni L, P, H dimensions L, W, H (cm)	COD./CODE	L	P/W	H	peso netto net weight (kg)	peso lordo gross weight (kg)	volume imballo package volume (m ³)
Tavolo allungabile con piano in vetro retroverniciato in tinta Cat.1. <i>Extendible table with back-painted glass top - color Cat.1.</i>	RM-AL130/V-	130 (230)	130	76	195	285	1,23
	RM-AL146/V-	146 (236)	146	76	216	310	1,40
Tavolo allungabile con piano in vetro retroverniciato in tinta Cat.2. <i>Extendible table with back-painted glass top - color Cat.2.</i>	RM-AL130/V-	130 (230)	130	76	195	285	1,23
	RM-AL146/V-	146 (236)	146	76	216	310	1,40
Tavolo allungabile con piano in vetro acidato retroverniciato in tinta Cat.2. <i>Extendible table with back-painted acid-etched glass top - color Cat.2.</i>	RM-AL130/VA-	130 (230)	130	76	195	285	1,23
	RM-AL146/VA-	146 (236)	146	76	216	310	1,40
Tavolo allungabile con piano in vetro spatolato in Ecomalta, spatolatura tipo fine. <i>Extendible table with hand-finished Ecomalta glass top, finer-grained texture finish.</i>	RM-AL130/ECO	130 (230)	130	76	195	285	1,23
	RM-AL146/ECO	146 (236)	146	76	216	310	1,40

VETRO RETROVERNICIATO _ BACK PAINTED GLASS			
CAT. COLORE COLOR CAT.	COLORI COLORS	CODICE _ CODE	
		Vetro trasparente Transparent glass	Vetro trasparente acidato Acid-etched transparent glass
CAT.1 Tinta unita Plain color	Grigio grafite Grey graphite	V-GR	
	Rosso vinaccia Wine red	V-VI	
	Testa di moro Dark brown	V-MR	
CAT.2 Tinta metallizzata Metallic color	Marrone metallizzato Metallic brown	V-MM	VA-MM
	Grigio titanio Titanium grey	V-GT	VA-GT

FINITURE ECOMALTA _ ECOMALTA FINISHES						
FINITURE FINISHES	Avorio Ivory	Tortora Dove grey	Nero Ardesia Black slate	Argilla Clay brown	Fango Mud brown	Calce Lime grey
CODICE CODE	TBP	TNR	MNA	MAR	M25	M42

Per altre finiture fare riferimento alla tabella nella bandella di copertina.
For the other finishes, please refer to the chart in the fold flap cover.