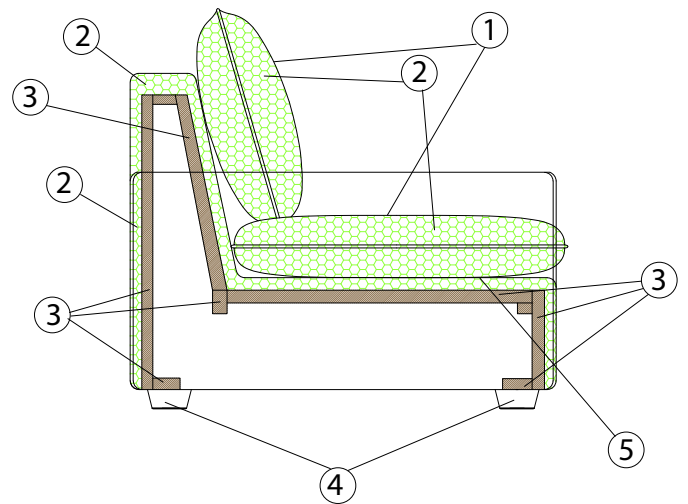


# HENRI

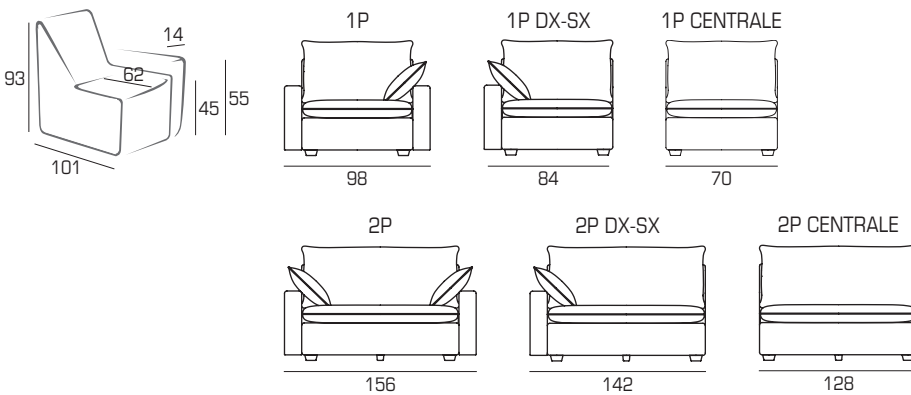


## MATERIALI:

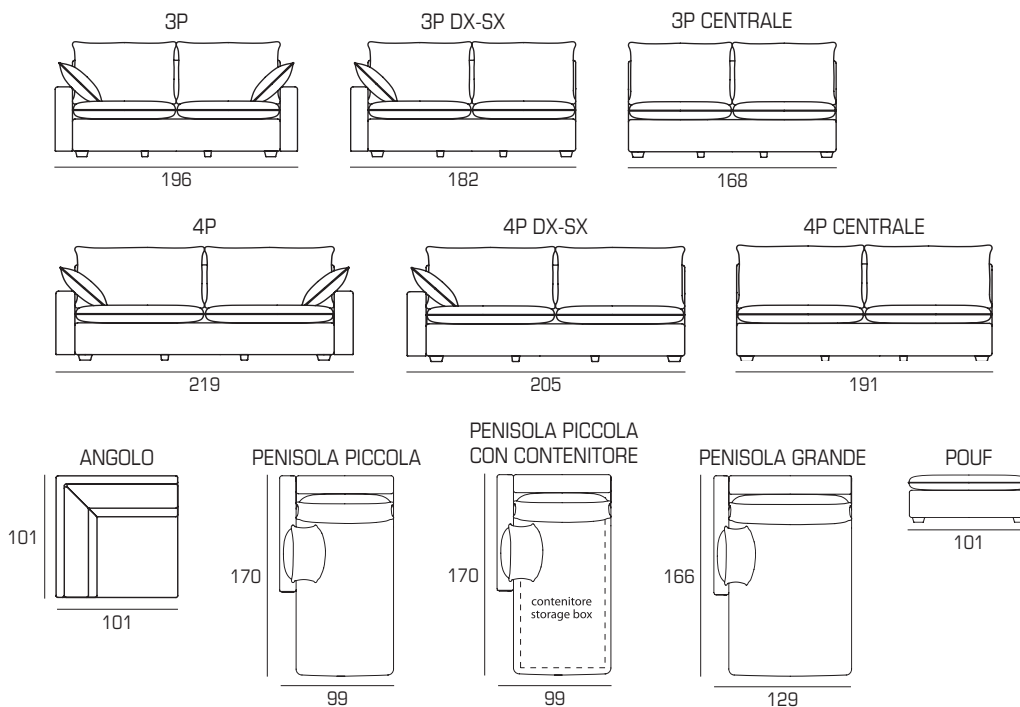
- 1 - nella seduta e materassina in piuma, nello schienale piuma;
- 2 - poliuretano espanso indeformabile di diverse densità;
- 3 - telaio in agglomerato di legno;
- 4 - piedi in legno tinto noce, ciliegio o wengè.
- 5 - cinghie elastiche intrecciate.



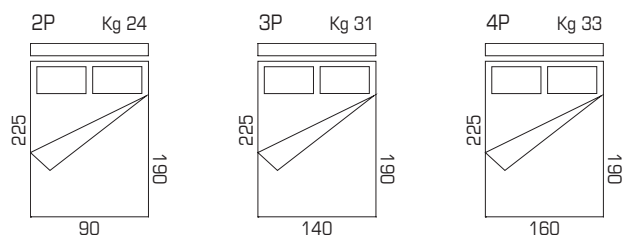
## HENRI COLLECTION:



# HENRI



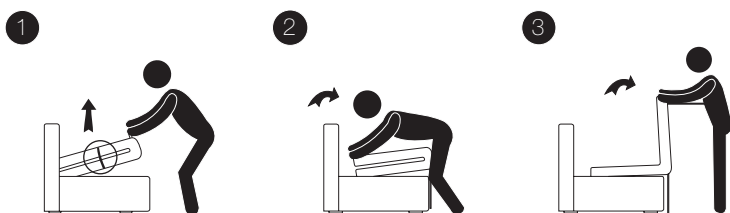
## LETTO OPTIONAL:



Materasso in poliuretano espanso a due pieghe, normale o ignifugo, h 12 cm, rivestito con tessuto anallergico composto da poliestere.  
Rete elettrosaldata di acciaio ad alta resistenza.

## MECCANISMO LETTO:

### Apertura



**RIMUOVERE**  
le fascette ai lati prima di sollevare la rete

Un'errata apertura del letto può provocare la rottura del meccanismo

### Chiusura



**RIMUOVERE**  
lenzuola, coperte o cuscini prima della chiusura del letto per evitare danni al meccanismo

## PIEDI:

P 07



# HENRI

## INFORMAZIONI TECNICHE:

Sfoderabile: SI SU RICHIESTA	kg	m <sup>3</sup>	mts sopra	mts sotto
HENRI 1P	50	0.92	3.80	4.70
HENRI 1P DX-SX	42	0.79	3.10	3.50
HENRI 1P CENTRALE	38	0.66	2.40	2.30
HENRI 2P	55	1.47	4.20	5.40
HENRI 2P DX-SX	47	1.33	3.50	4.20
HENRI 2P CENTRALE	43	1.20	2.80	3.00
HENRI 3P	80	1.84	6.10	6.60
HENRI 3P DX-SX	72	1.71	5.40	5.40
HENRI 3P CENTRALE	68	1.58	4.70	4.20
HENRI 4P	85	2.06	6.50	6.90
HENRI 4P DX-SX	77	1.93	5.80	5.70
HENRI 4P CENTRALE	73	1.79	5.10	4.50
HENRI ANGOLO	38	0.95	3.80	3.80
HENRI PENISOLA PICCOLA	55	1.53	3.50	3.70
HENRI PENISOLA PICCOLA CON CONT.	65	1.53	3.50	3.70
HENRI PENISOLA GRANDE	63	1.99	4.10	4.30
HENRI POUF	15	0.46	2.00	1.50