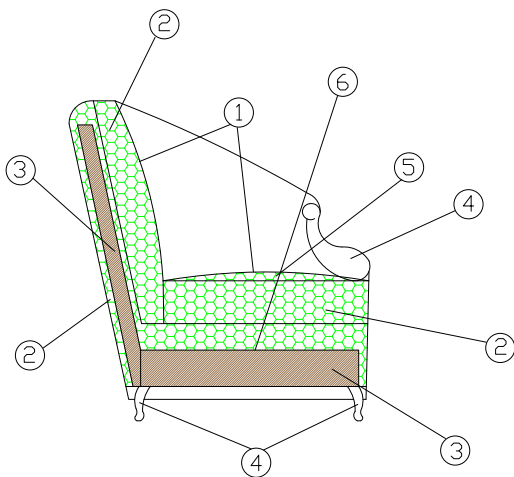
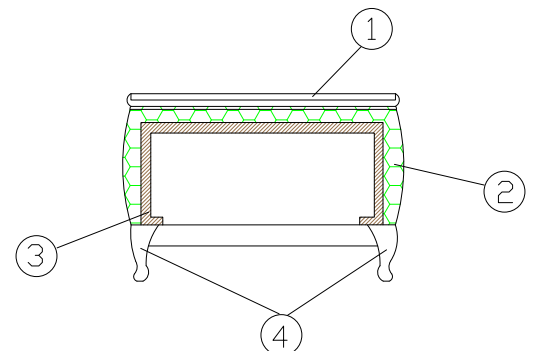


AGATHA



DIVANO - MATERIALI:

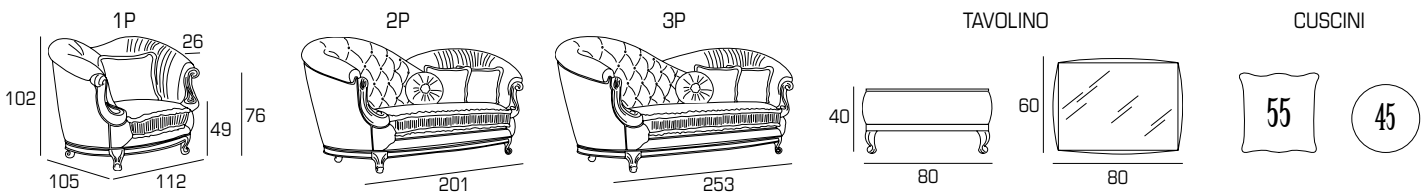
- 1 - fibra di dacron® 100 gr;
- 2 - imbottitura in poliuretano espanso indeformabile di diverse densità;
- 3 - telaio in legno massello di pino o abete;
- 4 - piedi in legno di abete;
- 5 - materassina in piuma;
- 6 - cinghie elastiche intrecciate.



TAVOLINO - MATERIALI:

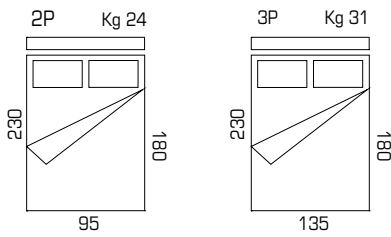
- 1 - piano in vetro;
- 2 - imbottitura in poliuretano espanso in diverse densità;
- 3 - telaio in legno massello di pino e abete;
- 4 - piedi in legno di abete.

AGATHA COLLECTION:



AGATHA

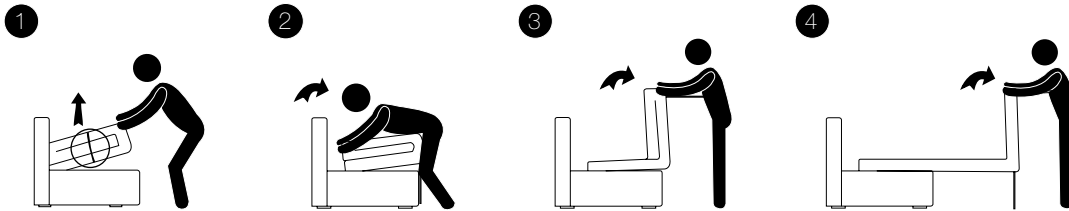
LETTO OPTIONAL:



Materasso in poliuretano espanso a tre pieghe, normale o ignifugo, h 8 cm, rivestito in tessuto anallergico. rete elettrosaldada di acciaio ad alta resistenza

MECCANISMO LETTO:

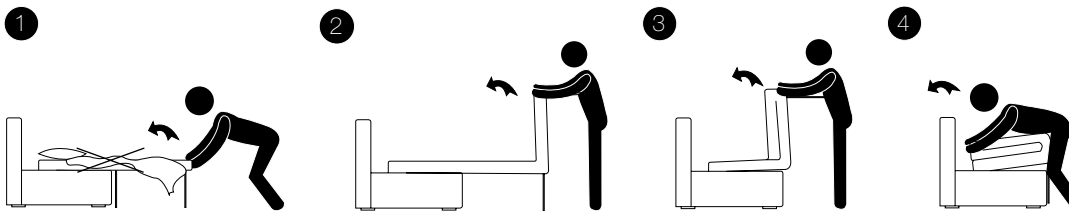
Apertura



RIMUOVERE le fascette ai lati prima di sollevare la rete

Un'errata apertura del letto può provocare la rottura del meccanismo

Chiusura



RIMUOVERE lenzuola, coperte o cuscini prima della chiusura del letto per evitare danni al meccanismo

FINITURE LEGNO PIEDI:



PASSAMANERIE COORDINABILI:

FANCY 4



INFORMAZIONI TECNICHE:

Sfoderabile: NO	kg	m ³	mts
AGATHA 1P	40	1.20	6.50
AGATHA 2P	55	2.15	15.00
AGATHA 3P	68	2.71	17.00
AGATHA TAVOLINO	12	0.20	2.10

DOMINGO
HOME COLLECTION