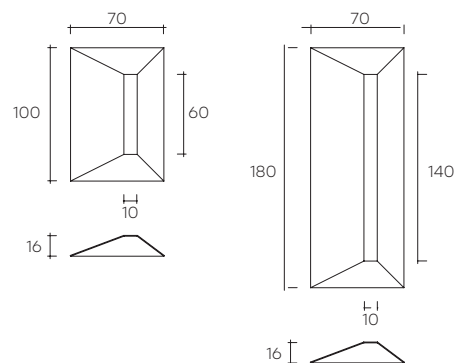




reverso

DESIGN
LEONARDO DAINELLI



Specchio in vetro da 6 mm.
L'inclinazione delle superfici
dello specchio permette una
riflessione del soggetto specchiato
secondo più punti di vista.

*Mirror in 6 mm-thick glass.
The angle of the mirror's
surfaces reflects the object
from several points of view.*

dimensioni L, P, H
dimensions L, W, H
(cm)

COD./CODE

L

P/W

H

peso netto
net weight
(kg)

peso lordo
gross weight
(kg)

volume imballo
package volume
(m³)

Specchio.
Mirror.

RV/10

70

16

100

15

36

0,34

RV/18

70

16

180

28

60

0,57

FINITURE VETRO DISPONIBILI
AVAILABLE GLASS FINISH

SPESSORE
THICKNESS

Vetro extralight
Extralight glass

6 mm

Vetro fumè
Smoked glass

6 mm

Vetro bronzo
Bronze glass

6 mm