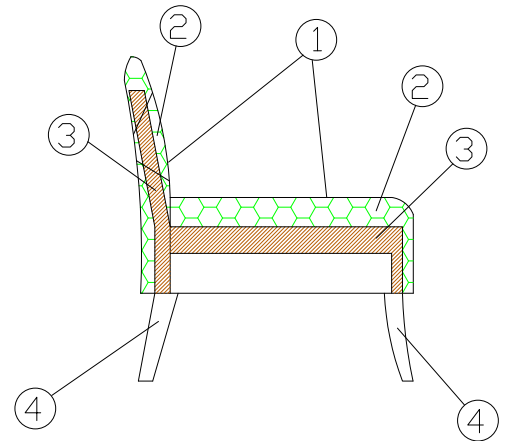


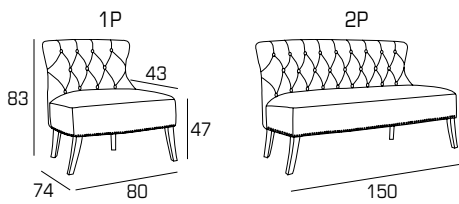


MATERIALI:

- 1 - fibra di dacron® 100 gr;
- 2 - poliuretano espanso indeformabile di diverse densità;
- 3 - telaio in multistrato e agglomerato di legno;
- 4 - gambe in legno massello tinto.



MORK COLLECTION:



GAMBE:

h 22.5



FINITURE LEGNO GAMBE:**INFORMAZIONI TECNICHE:**

Sfoderabile: NO	kg	m ³	mts
MORK 1P	30	0.49	3.00
MORK 2P	45	0.92	4.20