

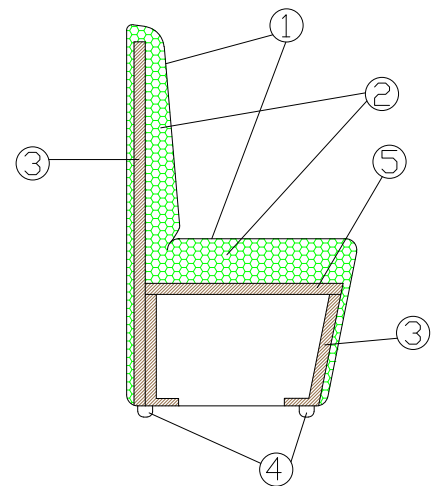
11M

JUSTIN

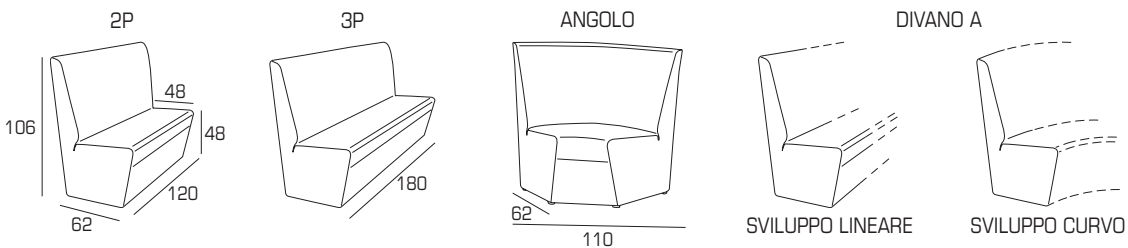


MATERIALI:

- 1 - fibra di dacron® 100 gr;
- 2 - poliuretano espanso indeformabile di diverse densità;
- 3 - telaio in multistrato di legno di abete;
- 4 - piedi in PVC;
- 5 - piana in multistrato di legno.



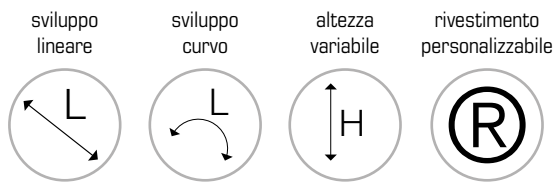
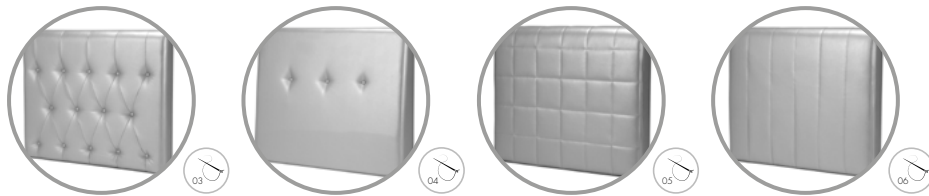
JUSTIN COLLECTION:



PIEDI:

h 3



PERSONALIZZAZIONI:**FINITURE SCHIENALI:****INFORMAZIONI TECNICHE:**

Sfoderabile: NO	kg	m ³	mts
JUSTIN 2P	28	0.80	4.40
JUSTIN 3P	46	1.18	6.50
JUSTIN ANGOLO	28	0.41	3.80
JUSTIN DIV. SV. LINEARE	25	0.65	3.60x 1 mtl
JUSTIN DIV. SV. CURVO	25	0.65	3.60x 1 mtc