

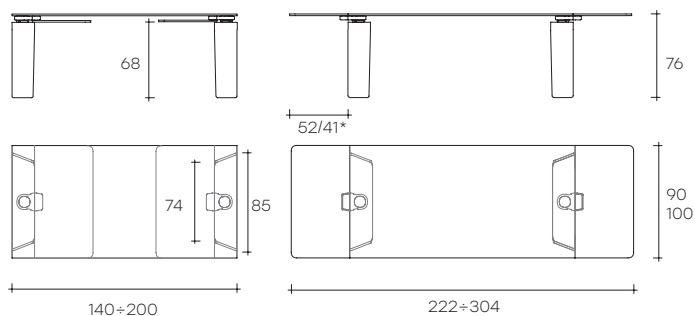


kayo

DESIGN
SATYENDRA PAKHALÉ

modello registrato
registered model

portata sul piano: 150 kg
portata sulla prolunga: 30 kg
load capacity on top: 150 kg
extension load capacity: 30 kg



Tavolo allungabile con piano in vetro temperato da 15 mm, prolunghe indipendenti in vetro temperato da 12 mm profonde 52 cm. Gambe smontabili in vetro curvo da 19 mm e meccanismo in metallo finitura alluminio brill satinato o champagne satinato, con piastre in acciaio inox.

Extensible table with 15 mm top in tempered glass, independent extensions in 12 mm tempered glass, 52 cm long each. Detachable legs in 19 mm curved glass and mechanism in brushed metal, polished aluminium finish or champagne finish. Stainless steel plates.

dimensioni L, P, H dimensions L, W, H (cm)	COD./CODE	L	P/W	H	peso netto net weight (kg)	peso lordo gross weight (kg)	volume imballo package volume (m ³)
Tavolo allungabile. Extensible table.	*KY/149	140	90	76	122	168	0,78
	KY/169	160	90	76	127	177	0,84
	KY/189	180	90	76	134	187	0,9
	KY/209	200	90	76	141	197	0,96
	KY/1610	160	100	76	136	190	0,89
	KY/1810	180	100	76	144	201	0,96
	KY/2010	200	100	76	151	211	1,02

***Su lunghezza piano L 140 la prolunga è da 41 cm.**

***For top's length L140 the extension is 41 cm long.**

Il tavolo Kayo è disponibile anche nella variante extralight aggiungendo /x al codice.

Il tavolo Kayo è disponibile anche con meccanismo nella finitura champagne satinato aggiungendo /c al codice.

Il tavolo Kayo è disponibile anche nella variante extralight con meccanismo nella finitura champagne satinato, aggiungendo /xc al codice.

The Kayo table is also available in the extralight version adding /x to the code.

The table Kayo is also available with mechanism in brushed metal, champagne colour finish adding /C to the code.

The table Kayo is also available in extralight glass with mechanism in brushed metal, champagne colour finish, adding /XC to the code.