



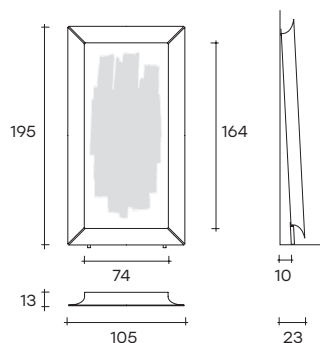
caadre with light

DESIGN
PHILIPPE STARCK

modello registrato
registered model

Specchio da parete o da terra con cornice formata da quattro elementi singoli in vetro semiriflettente da 6 mm curvato e retroverniciato. Specchio centrale in vetro semiriflettente da 5 mm retroverniciato con decoro artistico. Sistema integrato di illuminazione a LED, dimmerabile e con regolazione della temperatura.

Free-standing or hanging mirror with frame made of four separate elements in 6 mm curved and back-painted semi-reflective glass. Central mirror in 5 mm semi-reflective glass, back-painted with artistic decoration. Integrated LED lighting system with a dimmer switch and temperature regulation.



dimensioni L, P, H
dimensions L, W, H
(cm)

COD./CODE

L

P/W

H

peso netto
net weight
(kg)

peso lordo
gross weight
(kg)

volume imballo
package volume
(m³)

Specchio rettangolare.
Rectangular mirror.

°400-LUCE

105

13

195

44

92

0,74

°Modelli forniti con piedini smontabili per versione da terra.

°Items provided with removable feet for free standing version.

**Prodotto certificato CE, disponibile solo per mercato europeo.
CE certification, only for European countries available.**