



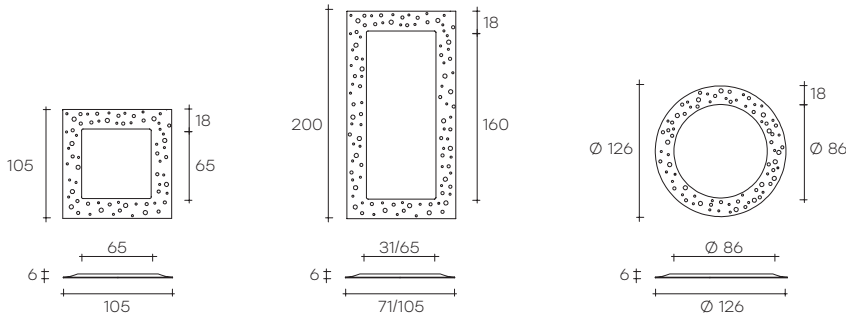
# venus

DESIGN  
VITTORIO LIVI

modello registrato  
registered model

Collezione di specchi  
in vetro fuso a gran  
fuoco da 8 mm  
retro argentato  
con decoro artistico  
a rilievo, specchio  
piano da 5 mm, telaio  
posteriore in metallo  
verniciato. Possibilità  
di appendimento  
verticale od orizzontale.

Collection of mirrors  
in 8 mm-thick  
high-temperature  
melted glass,  
with back-silvered.  
Artistic relief  
ornamentation.  
Flat mirror 5 mm-thick,  
painted metal rear  
frame. Horizontal  
or vertical hanging.



dimensioni L, P, H dimensions L, W, H (cm)	COD./CODE	L/Ø	P/W	H	peso netto net weight (kg)	peso lordo gross weight (kg)	volume imballo package volume (m <sup>3</sup> )
Specchio rettangolare. Rectangular shape mirror.	<b>200</b>	200	6	105	54	104	0,72
Specchio rettangolare da terra. Rectangular shape mirror free standing version.	<b>°200/P</b>	200	6	105	54	104	0,72
Specchio rettangolare. Rectangular shape mirror.	<b>204</b>	200	6	71	35	75	0,51
Specchio quadrato. Square shape mirror.	<b>206</b>	105	6	105	28	60	0,40
Specchio rotondo. Round shape mirror.	<b>208</b>	126	6	-	32	70	0,55

## FINITURE VETRO SPECCHIO CENTRALE CENTRAL MIRROR GLASS FINISH

## SPESSORE THICKNESS

Vetro extralight Extralight glass	5 mm
Vetro fumè Smoked glass	5 mm
Vetro bronzo Bronze glass	5 mm

## FINITURE VETRO PARTE CURVA CURVED GLASS FINISH

## SPESSORE THICKNESS

Vetro fumè Smoked glass	8 mm
Vetro bronzo Bronze glass	8 mm

## FINITURE VETRO PARTE CURVA + VETRO SPECCHIO CENTRALE CURVED GLASS+CENTRAL MIRROR GLASS FINISH

## SPESSORE THICKNESS

Vetro fumè Smoked glass	5/8 mm
Vetro bronzo Bronze glass	5/8 mm