

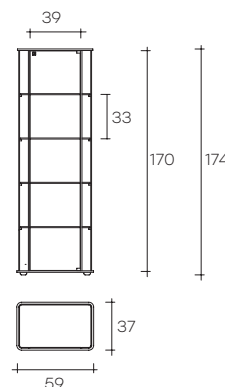


milo day

DESIGN
ILARIA MARELLI

modello registrato
registered model

portata sui ripiani: 20 kg
portata sul top: 30 kg
load capacity on shelves: 20 kg
load capacity on top: 30 kg



Vetrina con struttura in vetro curvato da 8 mm trasparente, anta in vetro trasparente da 6 mm con serratura dotata di 4 ripiani fissi in vetro trasparente da 8 mm con reggipiani in vetro saldati alla struttura. La base in vetro da 12 mm è disponibile in vetro extralight acidato e retro verniciato bianco o in extralight retroargentato o retroverniciato nero. Il top è in vetro trasparente da 12 mm. Profili

in alluminio finitura brill spazzolato. La vetrina è predisposta per il kit di illuminazione led (opzionale).

Profiles in brushed aluminium glossy finish fitted for a led lighting kit (optional).

Showcase in curved transparent glass, 8 mm-thick, door in 6 mm-thick glass with four fest-positioned shelves in 8 mm-thick glass. Base in 12 mm-thick extralight glass, white or black back-painted, backsilvered or extralight acid-etched. Top in 12 mm-thick glass.

dimensioni L, P, H <i>dimensions L, W, H</i> (cm)	COD./CODE	L	P/W	H	peso netto <i>net weight</i> (kg)	peso lordo <i>gross weight</i> (kg)	volume imballo <i>package volume</i> (m ³)
Struttura in vetro trasparente. Base in vetro extralight acidato e retro verniciato bianco. <i>Transparent structure with white stained and acid-etched extralight base.</i>	2190/B*	59	37	174	87	118	0,70
Struttura in vetro trasparente. Base in vetro extralight da 12 mm retro verniciato nero. <i>Transparent structure. Base in 12 mm extra-light glass, black back-lacquered.</i>	2190/N*	59	37	174	87	118	0,70
Struttura in vetro trasparente. Base in vetro extralight retro argentato. <i>Transparent structure with extralight back-silvered glass base.</i>	2190/S*	59	37	174	87	118	0,70

° numero massimo di ripiani led ammessi: 4 ripiani.

° *maximum number of shelves with led lighting allowed: 4 shelves.*

* Accessori/Accessories

dimensioni L, P, H <i>dimensions L, W, H</i> (cm)	COD./CODE	L	P/W	H	peso netto <i>net weight</i> (kg)	peso lordo <i>gross weight</i> (kg)	volume imballo <i>package volume</i> (m ³)
Kit di illuminazione. <i>Lighting kit.</i>	2690L				1	2	0,01

2 lampade led ad alta luminosità 3W, 1 trasformatore basso voltaggio 350 mA (escluse /BL e /SL). Portata max 3 lampade.
2 led lights high brightness 3W, 1 transformer low voltage (/BL and /SL excluded). Maximum load 3 lights.

*** Prodotto marcato CE, disponibile solo per mercato europeo.**

*** CE certification, only for European countries available.**

FINITURE VETRO STRUTTURA *STRUCTURE GLASS FINISH*

Vetro extralight
Extralight glass

Vetro Nero95 (solo corpo vetrina e ripiani)
Black95 glass (showcase structure and shelves only)

Vetro fumè
Smoked glass

Vetro bronzo
Bronze glass

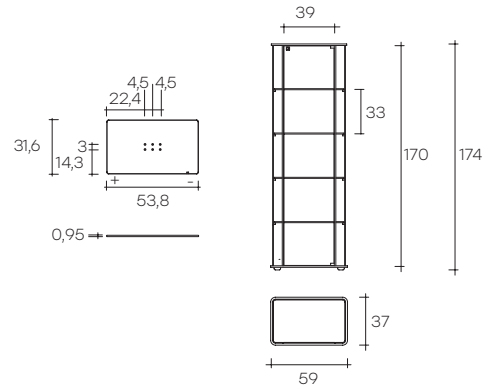


milo day led

DESIGN
ILARIA MARELLI

modello registrato
registered model

portata sui ripiani: 20 kg
portata sul top: 30 kg
load capacity on shelves: 20 kg
load capacity on top: 30 kg



Vetrina con struttura in vetro curvato da 8 mm trasparente, anta in vetro trasparente da 6 mm con serratura dotata di 4 ripiani fissi in vetro trasparente da 8 mm con reggipiani in vetro saldati alla struttura. 2 ripiani sono dotati di illuminazione a led alimentati da un trasformatore. La base in vetro da 12 mm è disponibile in vetro extralight acidato e retro verniciato bianco o in extralight retroargentato. Il top è in vetro trasparente da 12 mm. Profili in alluminio finitura brill spazzolato.

Showcase in curved transparent glass, 8 mm-thick, door in 6 mm-thick glass with 4 fixed-positioned shelves in 8 mm-thick glass. 2 shelves are fitted with lighting leds connected to a proper dimmer. Base in 12 mm-thick extralight acid-etched glass, white back-painted, or in backsilvered extralight glass. Top in 12 mm-thick glass. Profiles in brushed aluminium glossy finish fitted for a lighting kit.

dimensioni L, P, H
dimensions L, W, H
(cm)

COD./CODE

L

P/W

H

peso netto
net weight
(kg)

peso lordo
gross weight
(kg)

volume imballo
package volume
(m³)

Struttura in vetro trasparente.
Base in vetro extralight acidato e retro verniciato bianco, due ripiani con illuminazione a led.
Transparent structure with white stained and acid-etched extralight base, with two shelves are fitted with lighting leds.

2190/BL°

59

37

174

87

118

0,70

Struttura in vetro trasparente,
Base in vetro extralight retro argentato, due ripiani con illuminazione a led.
Transparent structure with extralight back-silvered glass base, with two shelves are fitted with lighting leds.

2190/SL°

59

37

174

87

118

0,70

° numero massimo di ripiani led ammessi: 4 ripiani.
° maximum number of shelves with led lighting allowed: 4 shelves.