

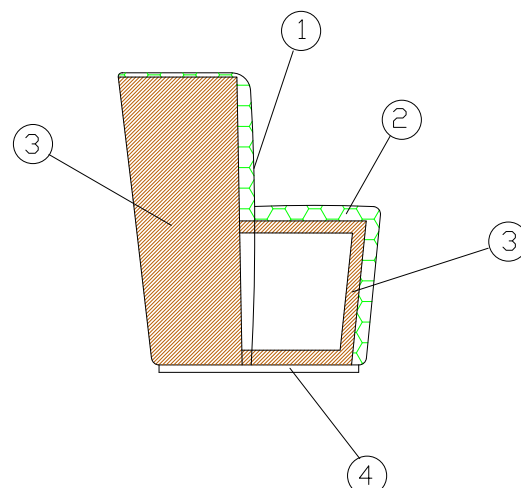
RONDA

1IM

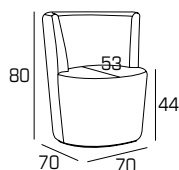


MATERIALI:

- 1 - fibra di dacron® 100 gr;
- 2 - poliuretano espanso indeformabile di diverse densità;
- 3 - telaio in multistrato e agglomerato di legno;
- 4 - base in legno laminato.



RONDA COLLECTION:



BASE:

h 2



INFORMAZIONI TECNICHE:

Sfoderabile: NO	kg	m ³	mts
RONDA	19	0.39	2.70