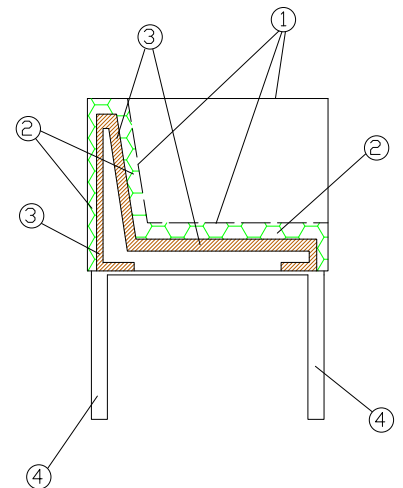
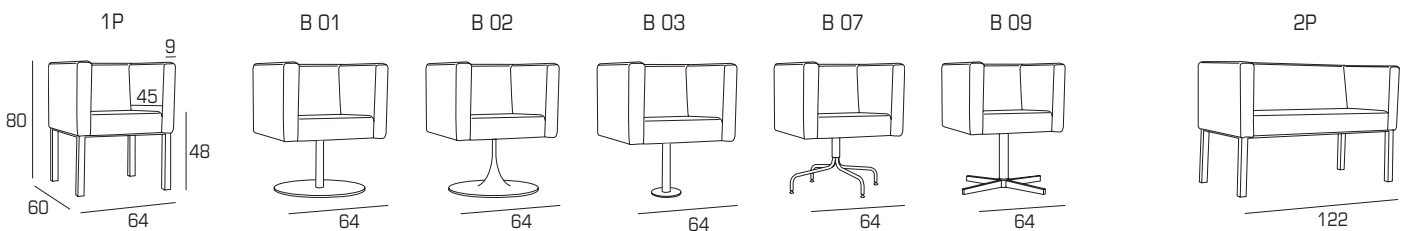


## MATERIALI:

- 1 - fibra di dacron® 100 gr;
- 2 - poliuretano espanso indeformabile di diverse densità;
- 3 - telaio in multistrato e agglomerato di legno;
- 4 - gambe in metallo cromato/  
base girevole B 01-B 03 in inox lucido e  
colonna in metallo cromato/base  
girevole B 02-B 07-B 09 in metallo cromato.



## PROVIDENCE COLLECTION:



## GAMBE E BASI:



1IM

# PROVIDENCE

## FINITURE METALLO GAMBE/BASI:



## INFORMAZIONI TECNICHE:

Sfoderabile: NO	kg	m <sup>3</sup>	mts
PROVIDENCE 1P	24	0.31	2.50
PROVIDENCE 1P B 01	40	0.31	2.50
PROVIDENCE 1P B 02	24	0.31	2.50
PROVIDENCE 1P B 03	24	0.31	2.50
PROVIDENCE 1P B 07	24	0.31	2.50
PROVIDENCE 1P B 09	24	0.31	2.50
PROVIDENCE 2P	36	0.58	4.00