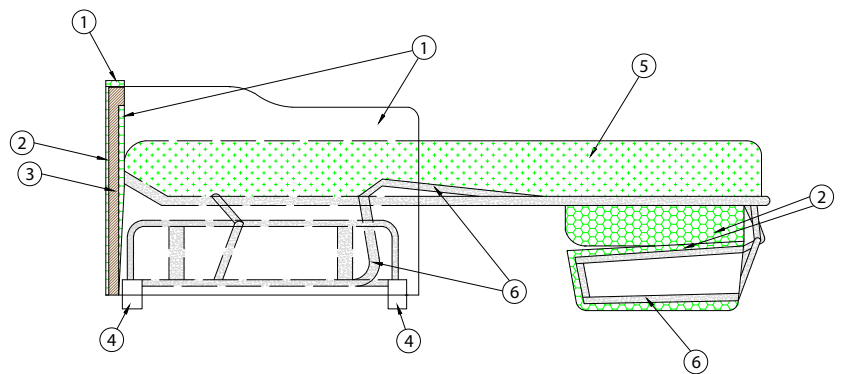
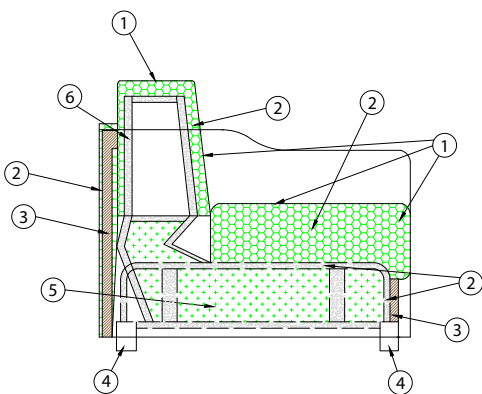


ELEKTRA



MATERIALI:

- 1- fibra di dacron® 100 gr;
- 2- poliuretano espanso indeformabile, di diverse densità;
- 3- telaio in agglomerato di legno;
- 4- piedi in ABS;
- 5- materasso in poliuretano espanso a due

- pieghe normale o ignifugo, h 18 cm, rivestito con tessuto anallergico composto da poliestere;
- 6- rete elettrosaldata di acciaio ad alta resistenza con meccanismo di apertura tramite trazione dello schienale.

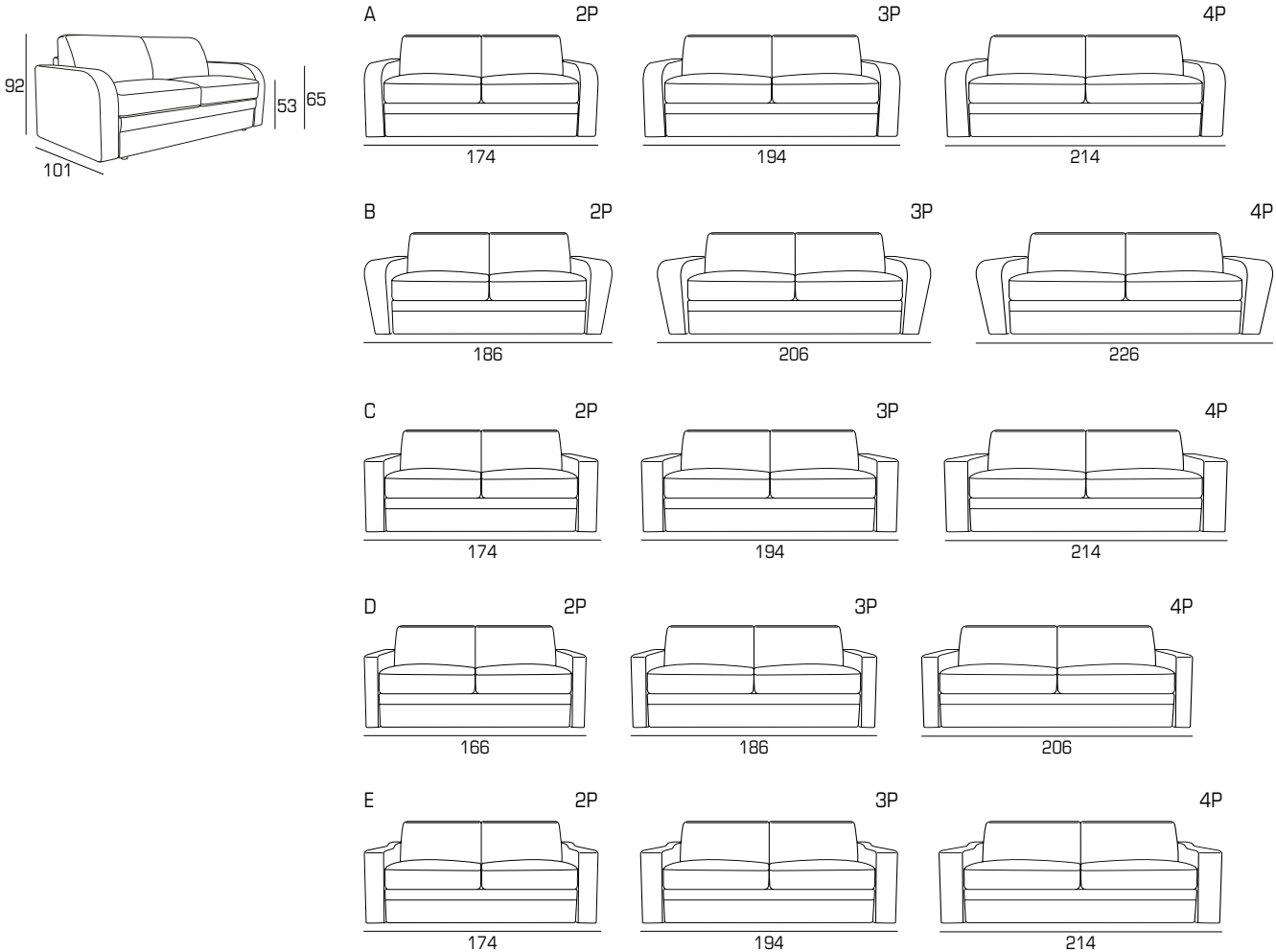
ELEKTRA

BRACCIOLI:

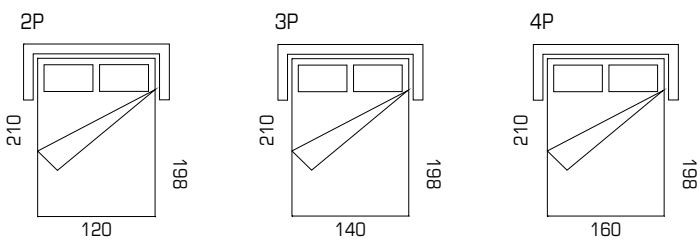
A L 17,5 B L 22 C L 18 D L 13 E L 17,5



ELEKTRA COLLECTION:



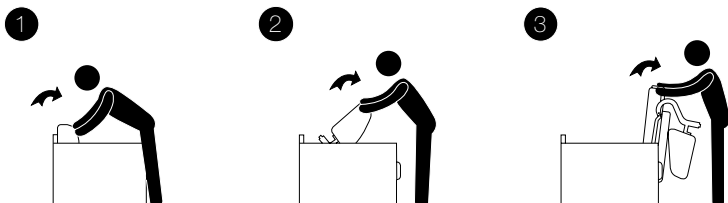
LETTO:



ELEKTRA

MECCANISMO LETTO:

Apertura



Un'errata apertura del letto può provocare la rottura del meccanismo

Chiusura



RIMUOVERE
lenzuola, coperte o cuscini prima della chiusura del letto per evitare danni al meccanismo

INFORMAZIONI TECNICHE:

Sfoderabile: NO	kg	m ³	mts		kg	m ³	mts
ELEKTRA BRACCIOLO A 2P	100	1.61	9.00	ELEKTRA BRACCIOLO D 2P	100	1.54	9.00
ELEKTRA BRACCIOLO A 3P	112	1.80	10.50	ELEKTRA BRACCIOLO D 3P	112	1.72	10.50
ELEKTRA BRACCIOLO A 4P	128	1.98	11.50	ELEKTRA BRACCIOLO D 4P	128	1.91	11.50
ELEKTRA BRACCIOLO B 2P	100	1.72	9.00	ELEKTRA BRACCIOLO E 2P	100	1.61	9.00
ELEKTRA BRACCIOLO B 3P	112	1.91	10.50	ELEKTRA BRACCIOLO E 3P	112	1.80	10.50
ELEKTRA BRACCIOLO B 4P	128	2.09	11.50	ELEKTRA BRACCIOLO E 4P	128	1.98	11.50
ELEKTRA BRACCIOLO C 2P	100	1.61	9.00				
ELEKTRA BRACCIOLO C 3P	112	1.80	10.50				
ELEKTRA BRACCIOLO C 4P	128	1.98	11.50				