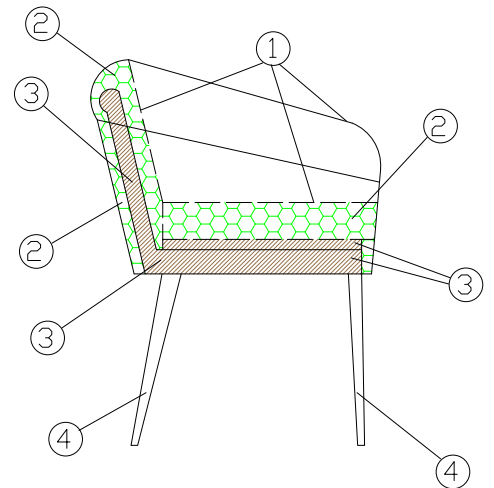


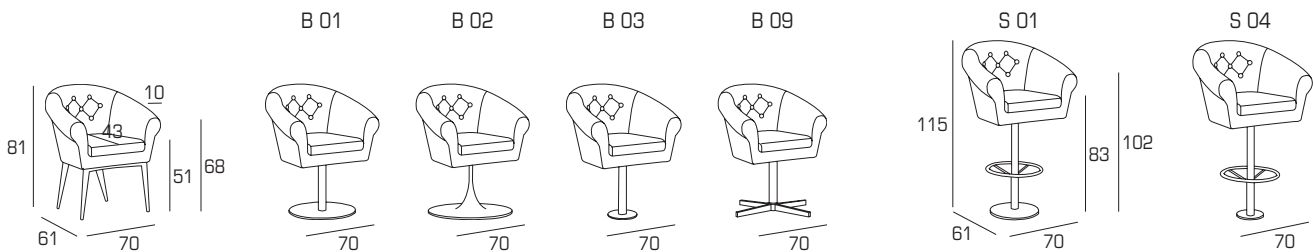


MATERIALI:

- 1 - fibra di dacron® 100 gr;
- 2 - poliuretano espanso indeformabile di diverse densità;
- 3 - telaio in multistrato e agglomerato di legno;
- 4 - gambe in metallo cromato/base girevole
 B 01-B 03-S 01-S 04: base in inox lucido e colonna in metallo cromato/base girevole
 B 02-B 09 in metallo cromato.



MELT COLLECTION:



GAMBE E BASI:



FINITURE METALLO GAMBE/BASI:**INFORMAZIONI TECNICHE:**

Sfoderabile: NO	kg	m³	mts		kg	m³	mts
MELT	15	0.34	2.50	MELT B 09	13	0.34	2.50
MELT B 01	26	0.34	2.50				
MELT B 02	15	0.34	2.50	MELT STOOL S 01	28	0.49	2.50
MELT B 03	18	0.34	2.50	MELT STOOL S 04	22	0.49	2.50