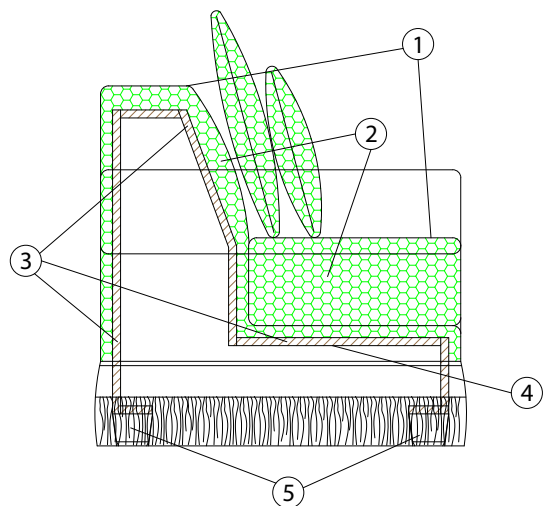


PRINCE

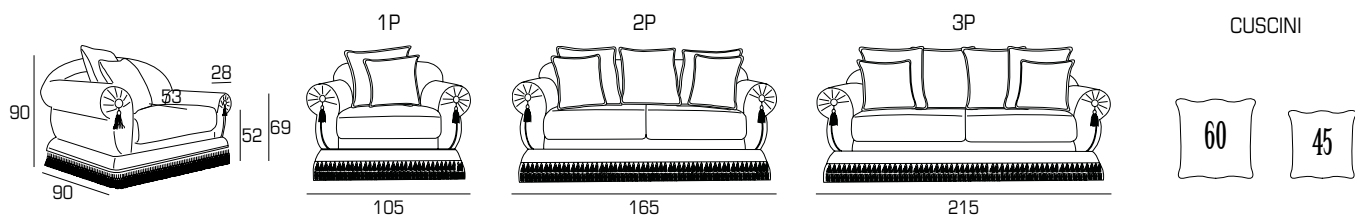


MATERIALI:

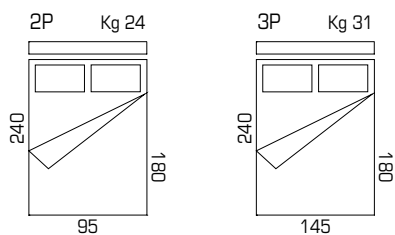
- 1 - fibra di dacron® 100 gr;
- 2 - imbottitura in poliuretano espanso indeformabile di diverse densità;
- 3 - telaio in agglomerato di legno;
- 4 - cinghie elastiche intrecciate;
- 5 - piede in ABS.



PRINCE COLLECTION:



LETTO OPTIONAL:

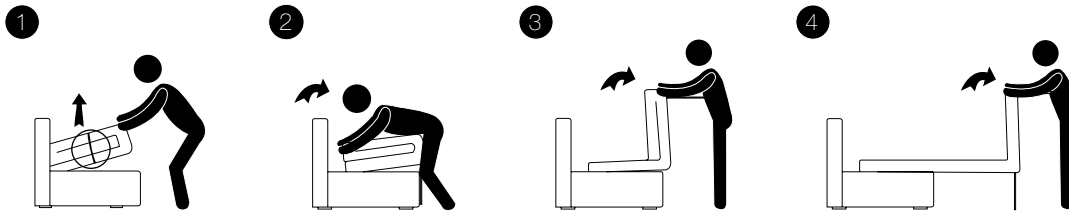


Materasso in poliuretano espanso a tre pieghe, normale o ignifugo, h 8 cm, rivestiti con tessuto anallergico composto da poliestere. Rete elettrosaldada di acciaio ad alta resistenza

PRINCE

MECCANISMO LETTO:

Apertura

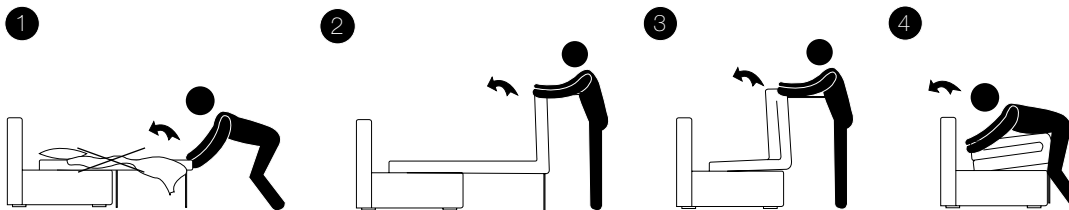


RIMUOVERE

le fascette ai lati prima di sollevare la rete

Un'errata apertura del letto può provocare la rottura del meccanismo

Chiusura



RIMUOVERE

lenzuola, coperte o cuscini prima della chiusura del letto per evitare danni al meccanismo

PASSAMANERIE COORDINABILI:

FANCY STANDARD



FANCY 1 OPTIONAL



FANCY 2 OPTIONAL



FANCY 3 OPTIONAL



PRINCE

FANCY 4 OPTIONAL



INFORMAZIONI TECNICHE:

Sfoderabile: SI SU RICHIESTA

	kg	m³	mts
PRINCE 1P	40	0.85	SOT DOWN 3.50/SOP UP 2.00
PRINCE 2P	61	1.34	SOT DOWN 5.50/SOP UP 3.50
PRINCE 3P	68	1.74	SOT DOWN 6.50/SOP UP 5.30