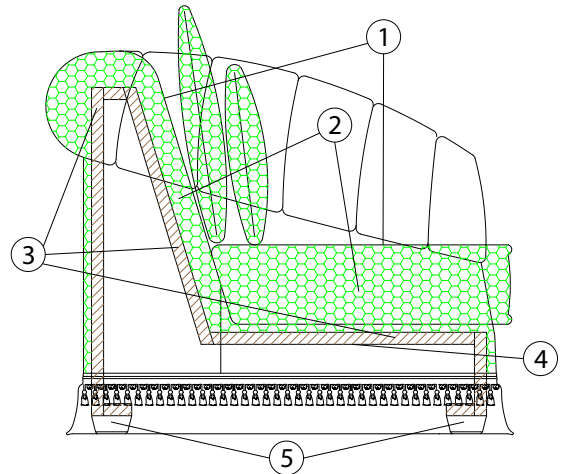


# ZERYBA

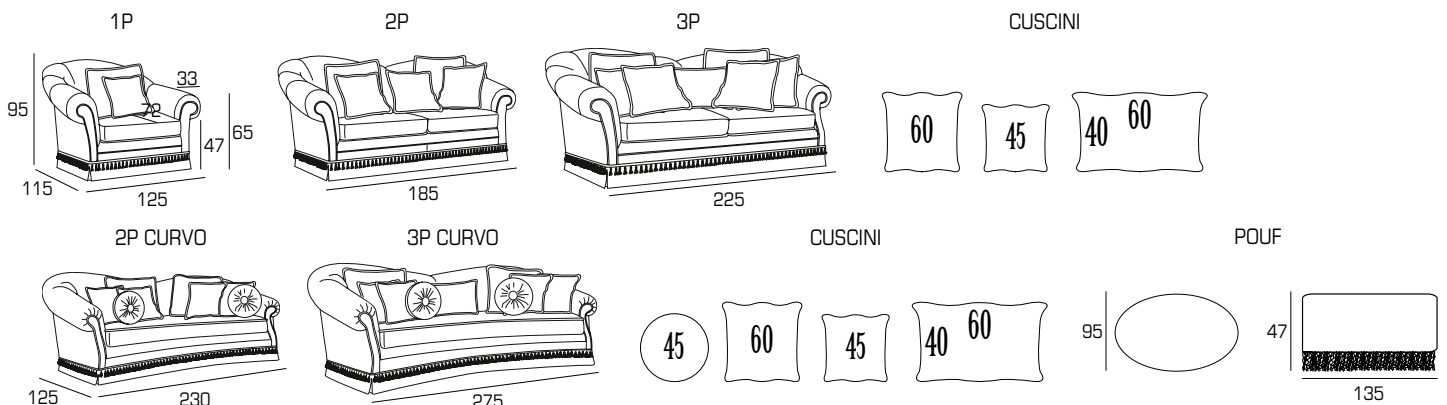


## MATERIALI:

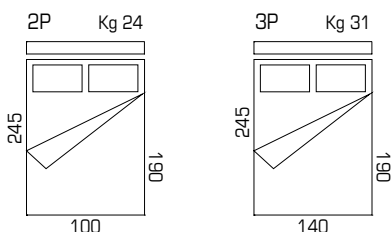
- 1 - fibra di dacron® 100 gr;
- 2 - imbottitura in poliuretano espanso indeformabile di diverse densità;
- 3 - telaio in agglomerato di legno;
- 4 - cinghie elastiche intrecciate;
- 5 - piedi in ABS.



## ZERYBA COLLECTION:



## LETTO OPTIONAL:



Materasso in poliuretano espanso due pieghe, normale o ignifugo, h 12 cm, rivestito con tessuto anallergico composto da poliestere. Rete elettrosaldata di acciaio ad alta resistenza

# ZERYBA

## MECCANISMO LETTO:

### Apertura

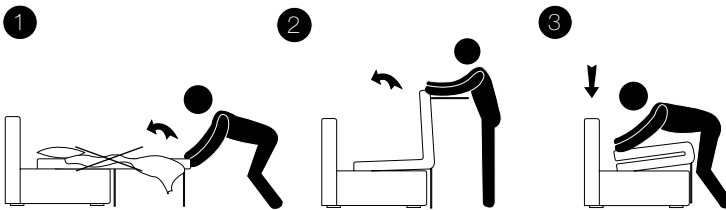


#### RIMUOVERE

le fascette ai lati prima di sollevare la rete

Un'errata apertura del letto può provocare la rottura del meccanismo

### Chiusura



#### RIMUOVERE

lenzuola, coperte o cuscini prima della chiusura del letto per evitare danni al meccanismo

## PASSEMANERIE COORDINABILI:

### Zeryba:

FANCY 3 STANDARD



### Zeryba curvo:

FANCY 1 STANDARD



## INFORMAZIONI TECNICHE

Sfoderabile: PARZIALMENTE

	kg	m <sup>3</sup>	mts
ZERYBA 1P	49	1.37	SOT DOWN 7.50/SOP UP 2.30
ZERYBA 2P	66	2.02	SOT DOWN 9.10/SOP UP 4.80
ZERYBA 3P	77	2.46	SOT DOWN 10.00/SOP UP 5.60
ZERYBA CURVO 2P	73	2.46	SOT DOWN 10.30/SOP UP 6.60
ZERYBA CURVO 3P	82	3.00	SOT DOWN 12.90/SOP UP 7.50
ZERYBA POUF	11	0.58	SOT DOWN 3.10/SOP UP 2.90