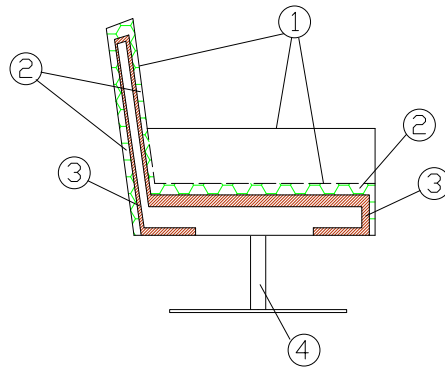
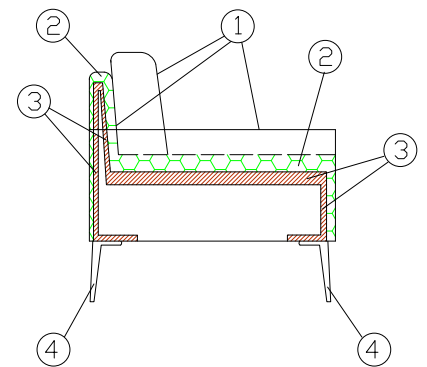
**LOW - MATERIALI:**

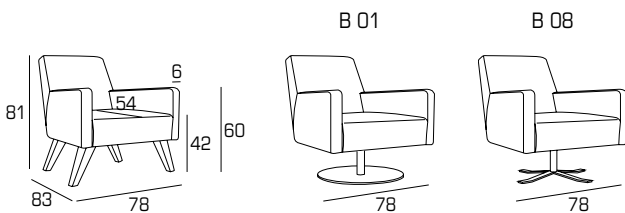
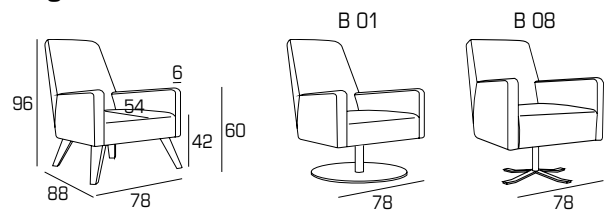
- 1 - fibra di dacron® 100 gr;
- 2 - poliuretano espanso indeformabile di diverse densità;
- 3 - telaio in multistrato e agglomerato di legno;
- 4 - gambe in legno di faggio/ base girevole B 01: base in inox lucido e colonna in metallo cromato/ base girevole B 08 in metallo cromato.

**HIGH - MATERIALI:**

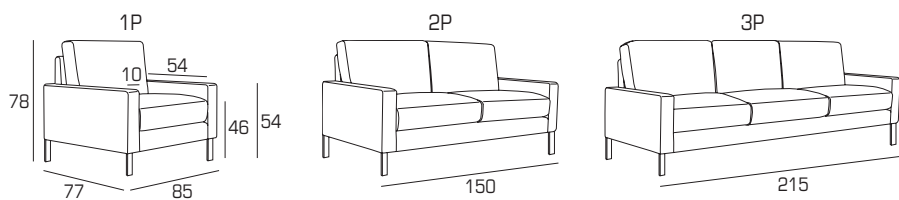
- 1 - fibra di dacron® 100 gr;
- 2 - poliuretano espanso indeformabile di diverse densità;
- 3 - telaio in multistrato e agglomerato di legno;
- 4 - gambe in legno di faggio/ base girevole B 01: base in inox lucido e colonna in metallo cromato/ base girevole B 08 in metallo cromato.

**SOFA - MATERIALI:**

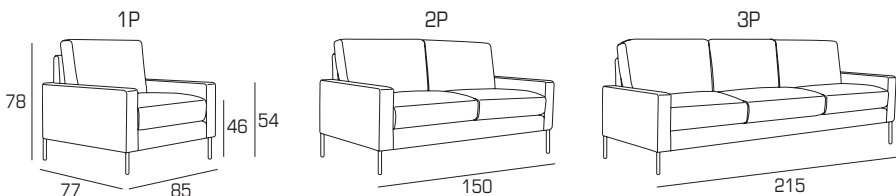
- 1 - fibra di dacron® 100 gr;
- 2 - poliuretano espanso indeformabile di diverse densità;
- 3 - telaio in multistrato e agglomerato di legno;
- 4 - piedi in alluminio lucido.

BOSTON COLLECTION:**Low****High**

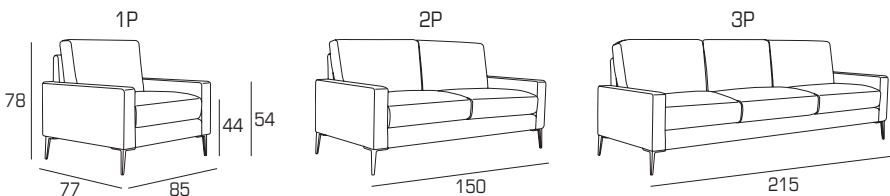
Sofa P 08



Sofa P 56



Sofa P 55



GAMBE E BASI:

Low & High



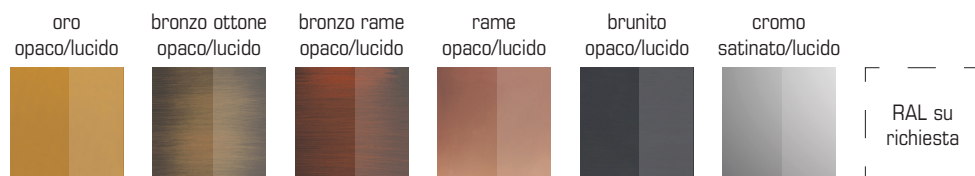
Sofa



FINITURE LEGNO GAMBE:



FINITURE METALLO PIEDI/BASI:



INFORMAZIONI TECNICHE:

Sfoderabile: NO, BOSTON SOFA SI	kg	m ³	mts		kg	m ³	mts
BOSTON LOW P 54	22	0.52	2.40	BOSTON SOFA 1P P 55	23	0.51	4.20
BOSTON LOW B 01	40	0.52	2.40				
BOSTON LOW B 08	31	0.52	2.40	BOSTON SOFA 2P P 08	33	0.90	6.70
				BOSTON SOFA 2P P 56	33	0.90	6.70
BOSTON HIGH P 54	23	0.65	2.70	BOSTON SOFA 2P P 55	33	0.90	6.70
BOSTON HIGH B 01	41	0.65	2.70				
BOSTON HIGH B 08	32	0.65	2.70	BOSTON SOFA 3P P 08	42	1.29	9.00
				BOSTON SOFA 3P P 56	42	1.29	9.00
BOSTON SOFA 1P P 08	23	0.51	4.20	BOSTON SOFA 3P P 55	42	1.29	9.00
BOSTON SOFA 1P P 56	23	0.51	4.20				