

LINEA  
Glicine

Struttura luminosa da esterno composta da un Modulo Base e due riflettori in rame anticato. Lo stelo è realizzato con tubi in ottone anticato e supporti in fusione di ottone. La struttura può essere ampliata a piacere mediante l'aggiunta di Moduli di Estensione, da ordinare a parte, comprensivi di corpo illuminante. È da specificare, al momento dell'ordine la lunghezza totale desiderata. Sia la versione con un unico modulo base che quella con l'aggiunta di moduli di estensione vanno utilizzate con accessori di nostra produzione, da ordinare a parte: BASE4 per il fissaggio su prato mentre per il fissaggio su piattaforma rigida utilizzare BASE6 (collegamento elettrico all'interno della base stessa) o BASE7 (collegamento elettrico già predisposto in una scatola da incasso). I moduli sono tutti comprensivi di lampada. La struttura può essere rivestita con piante rampicanti o con teli frangiluce.

Outdoor lighting structure that consists of one basic module and two aged copper reflectors. The stem is made from aged brass tubes and cast brass supports. The structure can be extended at will with the addition of extension modules to be ordered separately; extension module includes lighting appliance. When ordering must be specified the total length of the structure. Both versions are designed for using accessories from our product range, to be ordered separately: BASE4 to be anchored to the lawn while for installation on a rigid surface use BASE6 (when electric connection is inside the base) and BASE7 (when electric connection is already equipped in a recessed box). The item is provided with bulb. It can be covered with climbing plants or fabric lampshades, not available.

**Art. MB.SUN7**

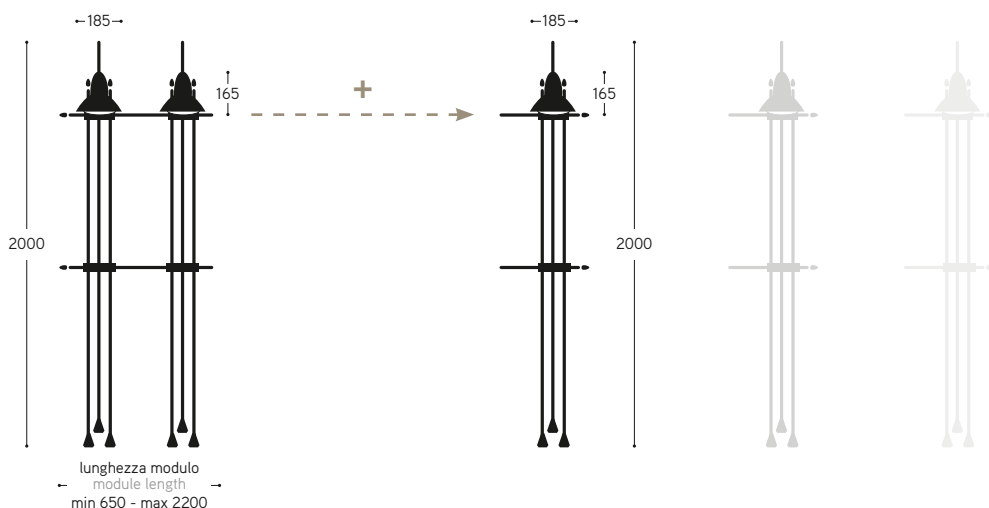
Modulo base a 2 luci

2 lights structure basic module

**Art. ME.SUN7**

Modulo estensione a 1 luce

1 light structure extension module



ARTICOLO ITEM	DESCRIZIONE DESCRIPTION	ATTACCO SOCKET	POTENZA POWER	PESO GR. WEIGHT GR.	VOL. IN M <sup>3</sup> VOL. IN M <sup>3</sup>	PEZZI IMBALLO OUTER BOX	FASCIA PREZZO PRICE RANGE
<b>MB.SUN7</b>	Modulo base a 2 luci in ottone anticato Antique brass 2 lights basic module	E27	2x23W PAR 38 megaman	23.000	0,44	1	<b>B159</b>
<b>MTL.SUN7. ...</b>	Lunghezza totale in millimetri Total length in millimeters						

**Accessori / Accessories**

<b>ME.SUN7</b>	Modulo estensione a 1 luce in ottone anticato Antique brass 1 light extension module	E27	23W PAR 38 megaman	12.000	0,35	1	<b>B141</b>
----------------	-----------------------------------------------------------------------------------------	-----	-----------------------	--------	------	---	-------------

**Basi per ogni modulo luce / Bases for each light module**

<b>BASE4</b>	Base completa in cemento per fissaggio su prato Complete cement base for lawn anchoring			9.000	0,03	1	<b>B44</b>
<b>BASE6</b>	Base in ottone con collegamento elettrico all'interno della base Brass base with electric connection inside the base			2.650	0,02	1	<b>B42</b>
<b>BASE7</b>	Base in ottone con collegamento elettrico precedentemente predisposto Brass base with electric connection already equipped in a recessed box			2.670	0,02	1	<b>B40</b>



Art. MB.SUN7  
 Art. ME.SUN7  
 Art. MTL.SUN7.1000  
 n° 3 Art. BASE4

**Come ordinare**  
**Example of order :**

Per realizzare una struttura "Glicine" a 5 luci con lunghezza totale **2000** mm, da ancorare su prato:

- n° 1 **MB.SUN7**
- n° 3 **ME.SUN7**
- n° 1 **MTL.SUN7.2000** (questo codice serve per specificare la lunghezza in mm della composizione)
- n° 5 **BASE4**

To make 5-lights "Glicine" structure with total length **2000** mm, for lawn anchoring:

- n° 1 **MB.SUN7**
- n° 3 **ME.SUN7**
- n° 1 **MTL.SUN7.2000** (structure total length in mm)
- n° 5 **BASE4**

