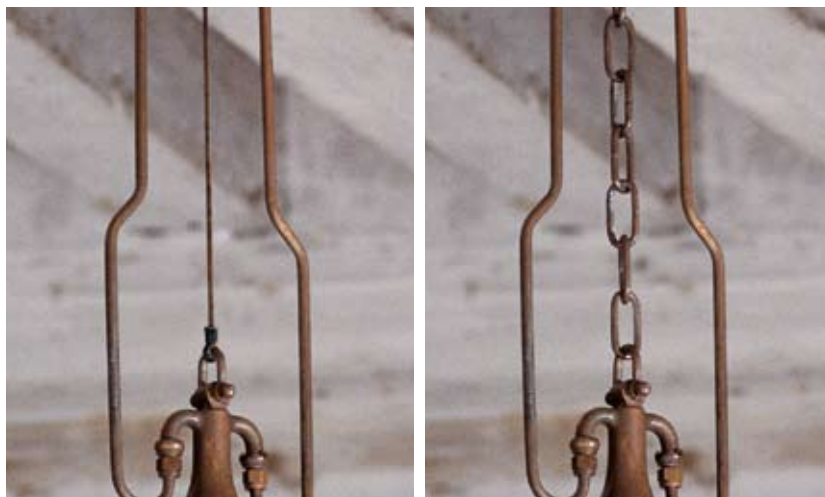


LINEA Mulino

Apparecchio fisso a sospensione, in rame anticato, con sostegno a "gancio" o a catena e canalette in ottone anticato, rosone e portalampada in fusione di ottone successivamente anticato. Gli articoli possono essere integrati con gli accessori presenti da pag. 220 adatti a realizzare l'"Impianto a vista", da ordinare a parte.

Fixed pendant, in aged copper finish, with "hook" or chain support and aged brass conduits, ceiling rose and lamp-holder in cast brass subsequently aged. The series can be integrated with all those accessories for making up the "Surface Mounted wiring system", to be ordered separately (see from page 220 of the catalogue).

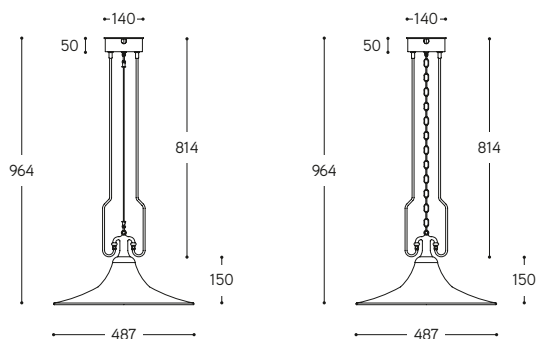


Sospensione a "gancio"
"Hook" support pendant

Sospensione a catena
Chain support pendant

Art. 7106

Art. 7107



ARTICOLO ITEM	DESCRIZIONE DESCRIPTION	ATTACCO SOCKET	POTENZA POWER	PESO GR. WEIGHT GR.	VOL. IN M ³ VOL. IN M ³	PEZZI IMBALLO OUTER BOX	FASCIA PREZZO PRICE RANGE
7106	Sospensione a "gancio" / "Hook" support pendant	E27	70W	7.330	0,12	1	B106
7107	Sospensione a catena / Chain support pendant	E27	70W	7.550	0,12	1	B106

CE IP20

I rosoni per apparecchio a sospensione sono predisposti con due uscite opposte da 10 mm. di diametro e due uscite opposte da 16 mm. di diametro. Gli articoli sono comprensivi di tappi di chiusura.

Ceiling roses are arranged with two opposite 10 mm. diam. section outputs and two opposite 16 mm. diam. section outputs, including closing caps.