

LINEA
Tamiso

La luce che filtra attraverso la trama dei Tamisi, è una luce intima che sembra ondeggiare nello spazio circostante. Le lampade TAMISO, disponibili in tre dimensioni, sono in acciaio inox traforato, con cornice inferiore in gres ceramico, fornita nelle finiture bianco o nero matt. Nascono da una necessità decorativa ma assolvono anche all'esigenza di illuminare in modo funzionale lo spazio che le circonda.

The light that filters through the plot of the Tamiso lamps, is an intimate light that seems to sway in the surrounding space. The TAMISO lamps, available in three sizes, are in perforated stainless steel, with a lower frame in ceramic gres, supplied in white or black matt finishes. They arise from a decorative need but also fulfill the need to functionally illuminate the space that surrounds them.



- 1) Art. TAMISO1/NM
- 1) Art. TAMISO2/NM
- 1) Art. TAMISO3/NM

2) Art. TAMISO3/NM





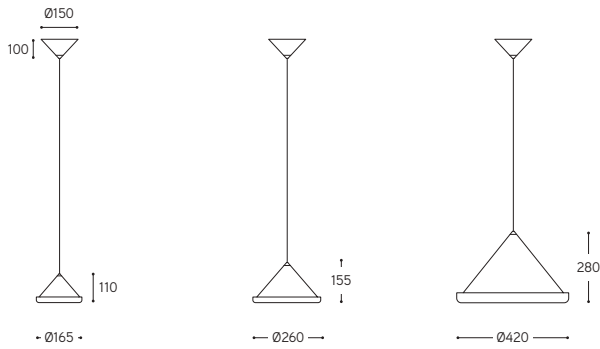
3) Art. TAMISO1/BM



Art. TAMISO1/...

Art. TAMISO2/...

Art. TAMISO3/...



ARTICOLO ITEM	DESCRIZIONE DESCRIPTION	ATTACCO SOCKET	POTENZA POWER	PESO GR. WEIGHT GR.	VOL. IN M ³ VOL. IN M ³	FINITURA FINISHING	FASCIA PREZZO PRICE RANGE
TAMISO1/...	Sospensione piccola in acciaio inox con bordo in ceramica Small stainless steel pendant with ceramic edge	G9	33W	1600	0,03	BM, NM	B51
TAMISO2/...	Sospensione media in acciaio inox con bordo in ceramica Medium stainless steel pendant with ceramic edge	E27	42W	2700	0,06	BM, NM	B58
TAMISO3/...	Sospensione grande in acciaio inox con bordo in ceramica Big stainless steel pendant with ceramic edge	E27	42W	5000	0,14	BM, NM	B69

CE IP20 TAMISO1

CE IP20 TAMISO2 / TAMISO3

BM = Finitura bianco matt / Matte white
NM = Finitura nero matt / Matte black