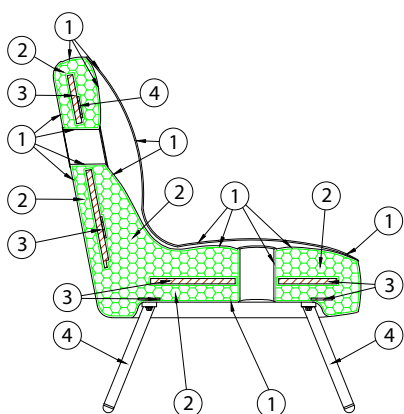


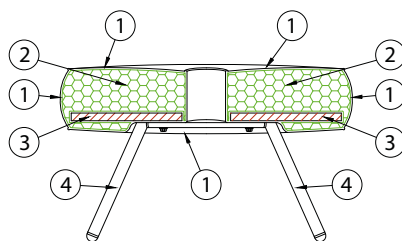


Olo è uno dei masterpieces del marchio Adrenalina, per il suo carattere stravagante e discreto, per un'eleganza e un'allure che la rendono inconfondibile e perché fa parte della primissima serie di prodotti lanciati nel 1999. A metà strada tra moda e design, come una vera star, Olo esibisce una raffinatezza, un fascino che ne fa una vera e propria scultura d'arredo. Il suo design, che coniuga sinuosità, morbidezza, comfort, le conferisce un glamour inconfondibile.



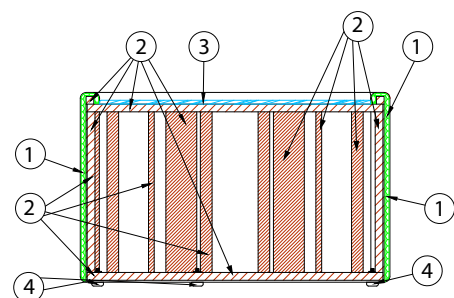
1P - MATERIALI:

- 1 - fibra di dacron® 100 gr;
- 2 - poliuretano espanso indeformabile di diverse densità;
- 3 - telaio in multistrato curvato di legno;
- 4 - gambe in metallo cromato.



POUF - MATERIALI:

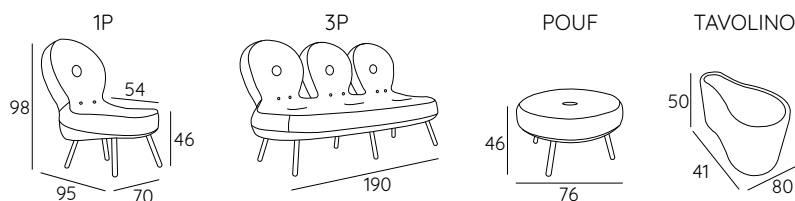
- 1 - fibra di dacron® 100 gr;
- 2 - poliuretano espanso indeformabile di diverse densità;
- 3 - telaio in multistrato di legno;
- 4 - gambe in metallo cromato.



TAVOLINO - MATERIALI:

- 1- poliuretano espanso indeformabile di diverse densità;
- 2 - telaio in multistrato di legno;
- 3 - piano in vetro temperato;
- 4 - piedi in PVC.

DIMENSIONI:



GAMBE:

h 27



INFORMAZIONI TECNICHE:

Sfoderabile: NO	kg	m ³	mts
OLO 1P	19	0.65	2.60
OLO 3P	62	1.77	6.50
OLO POUF	11	0.26	1.50
OLO TAVOLINO	07	0.16	2.30

RIVESTIMENTI CONSIGLIATI: