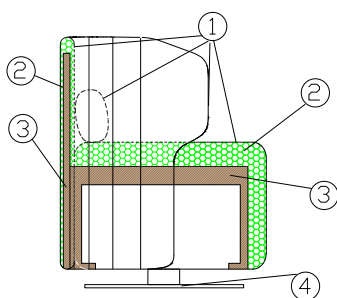


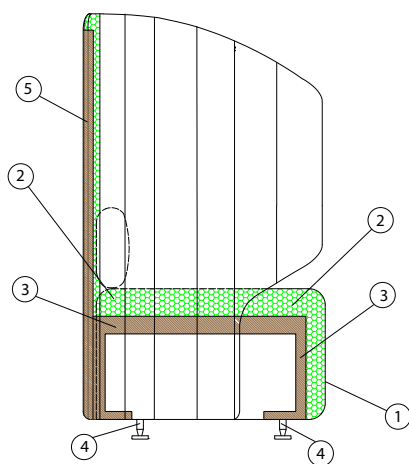


Il nome MAJI deriva dal giapponese e significa "Davvero?", un'esclamazione di sorpresa, di stupore. Come se ci si chiedesse "Davvero ci si può sedere in quel guscio?" "Davvero è possibile combinare così tanti elementi all'infinito?" Maji è un originale sistema modulare per il Contract, l'ufficio o i luoghi d'attesa, versatile e adattabile a qualsiasi spazio. È composto da una parete imbottita, modulabile all'infinito che può avvolgere, come un guscio protettivo, i più svariati elementi quali, poltroncine, divani, mensole, appendiabiti.



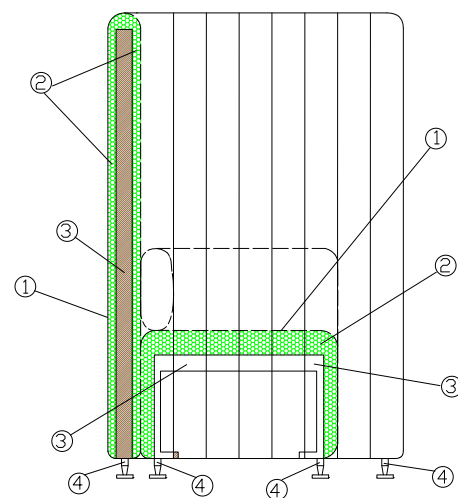
LOW - MATERIALI:

- 1 - fibra di dacron® 100 gr;
- 2 - poliuretano espanso indeformabile di diverse densità;
- 3 - telaio in multistrato di legno di abete;
- 4 - base girevole in inox lucido/ piedi in metallo cromato.



HIGH - MATERIALI:

- 1 - fibra di dacron® 100 gr;
- 2 - poliuretano espanso indeformabile di diverse densità;
- 3 - telaio in multistrato di legno di abete;
- 4 - base girevole in inox lucido/ piedi in metallo cromato.
- 5 - telaio in multistrato curvato di legno.

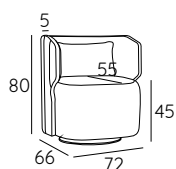


SISTEMI - MATERIALI:

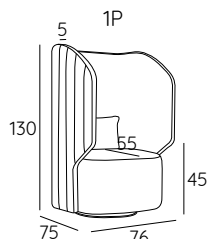
- 1 - fibra di dacron® 100 gr;
- 2 - poliuretano espanso indeformabile di diverse densità;
- 3 - telaio in multistrato di legno di abete;
- 4 - piedi in metallo cromato.

DIMENSIONI:

Low

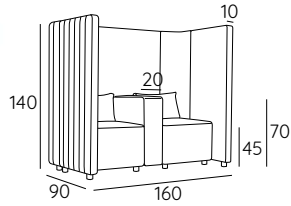


High

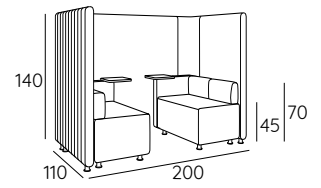


Sistemi

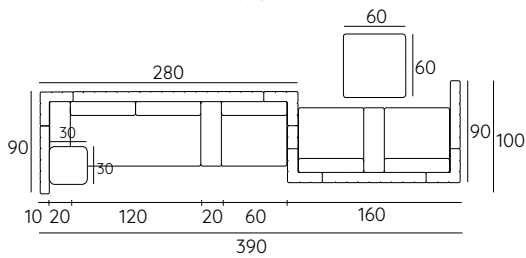
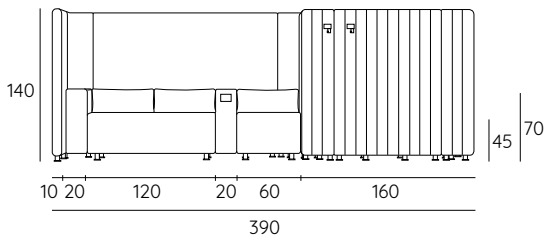
SISTEMA 1



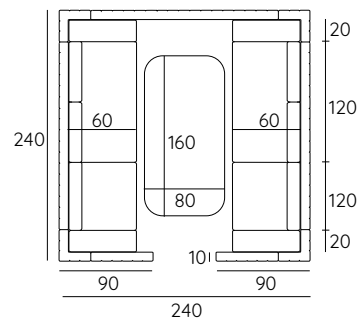
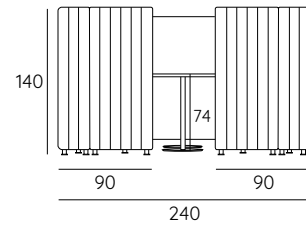
SISTEMA 2



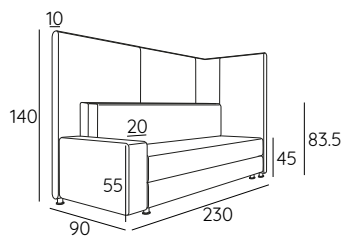
SISTEMA 3



SISTEMA 6



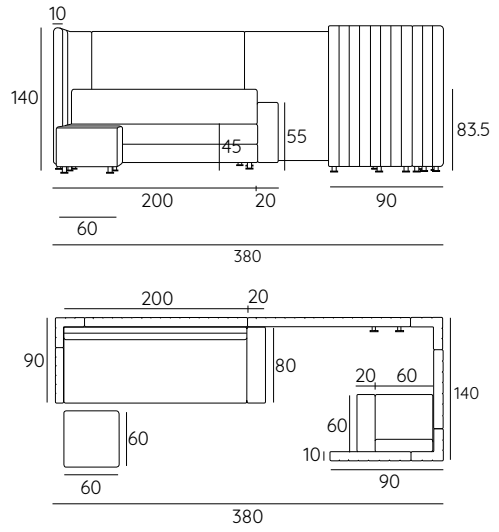
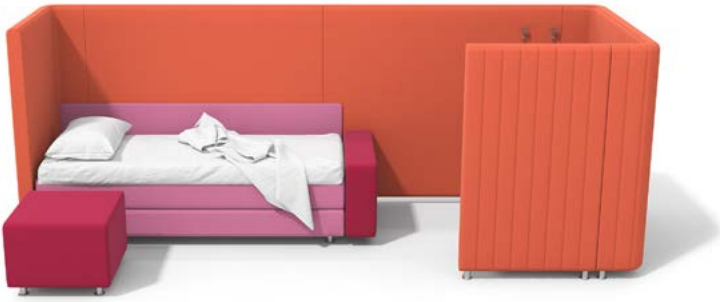
SISTEMA DIVANO LETTO



Sistema di apertura/chiusura del modulo R letto



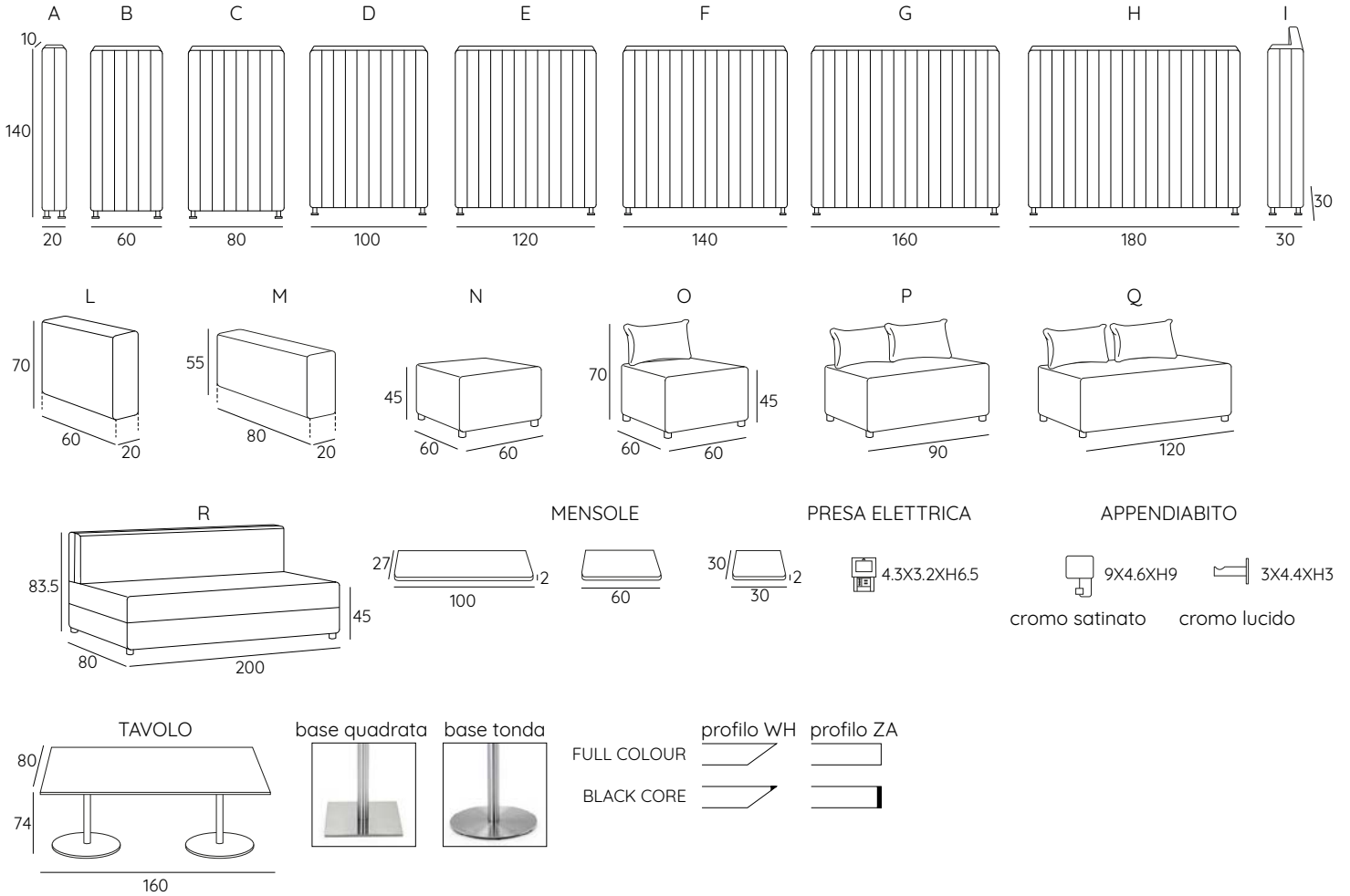
SISTEMA 7



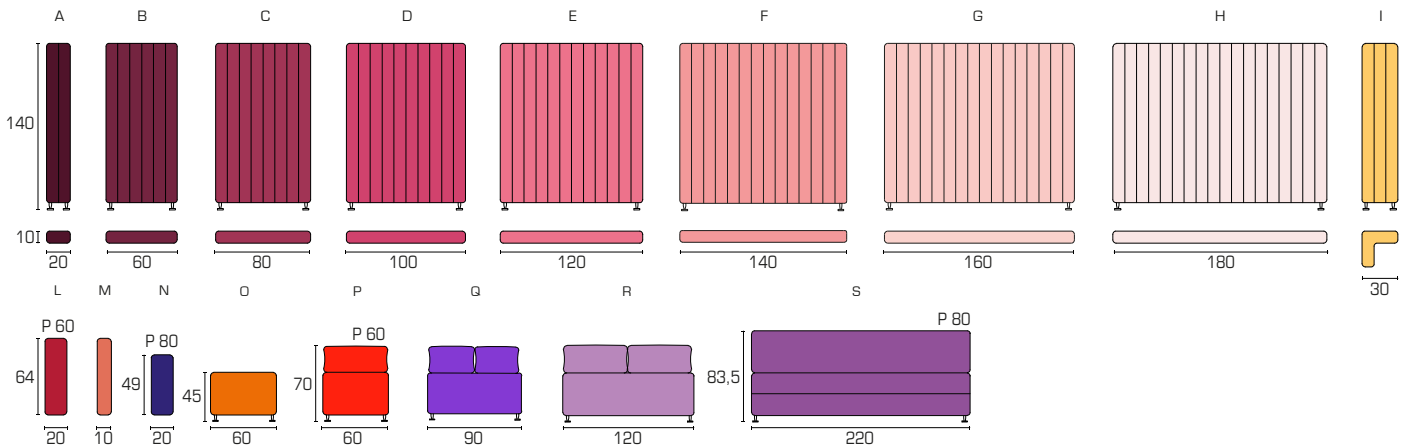
Sistema di apertura/chiusura del modulo R letto



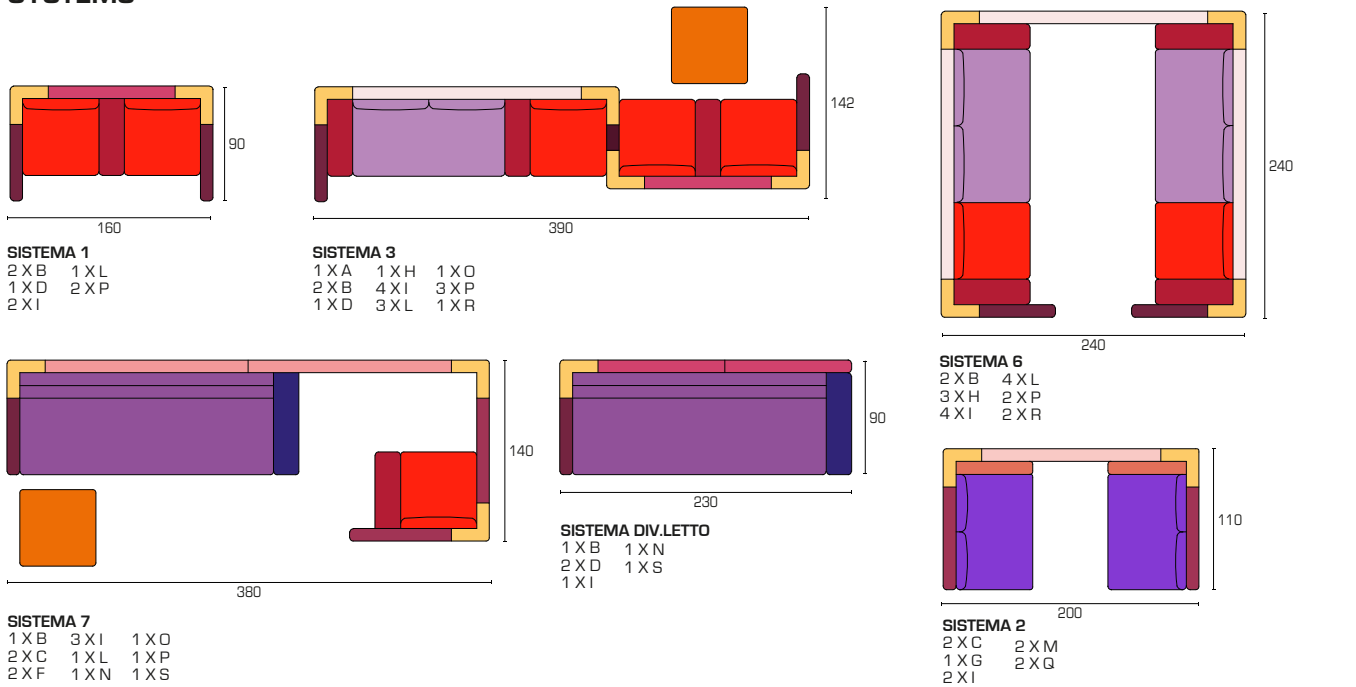
Moduli sistemi



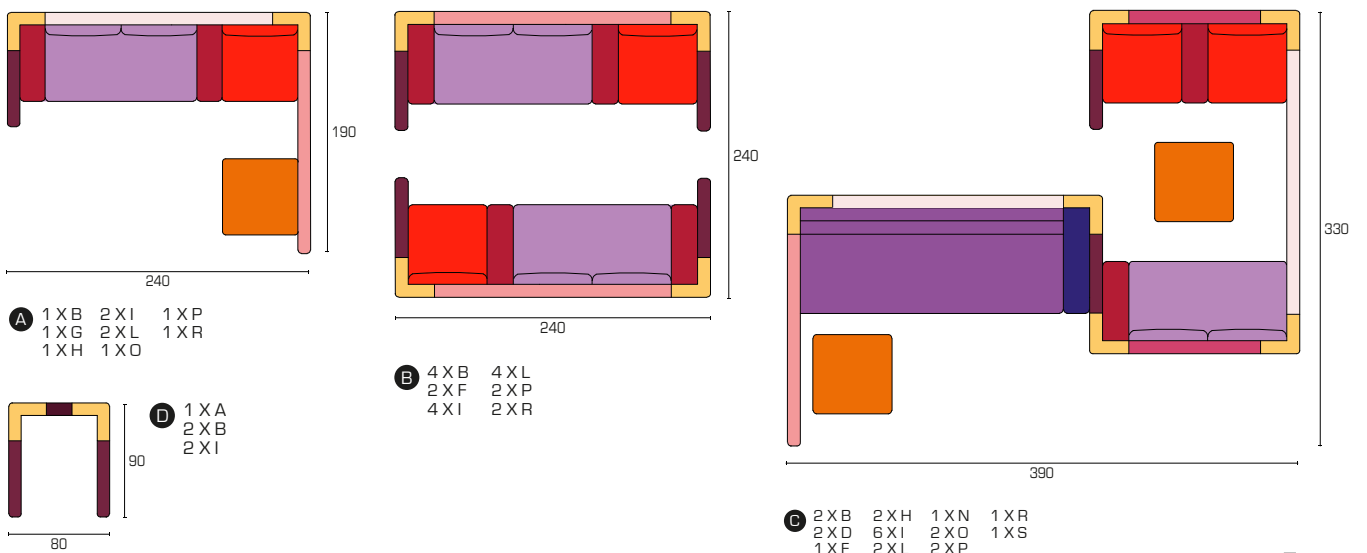
COMPOSIZIONI SUGGERITE:

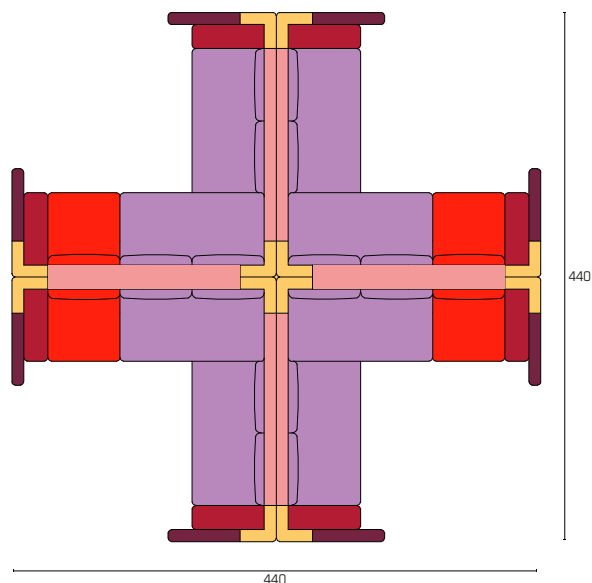


SYSTEMS



SUGGESTED CONFIGURATIONS

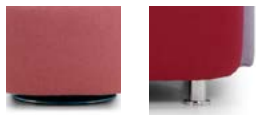




E 8XB 8XL
 8XF 4XP
 12XI 8XR

BASIE PIEDI:

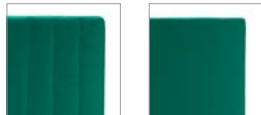
B 01 h 4 h 6



FINITURE PANNELLI:

trapuntato

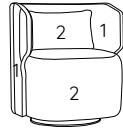
liscio



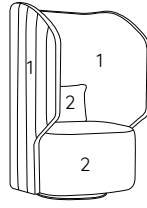
INFORMAZIONI TECNICHE:

Sfoderabile: NO	kg	m ³	mts		kg	m ³	mts
MAJI LOW 1P	/	0.38	(1) 3.40 (2) 1.60	MAJI MODULO O	/	0.25	1.65
MAJI HIGH 1P	/	0.74	(1) 4.90 (2) 1.70	MAJI MODULO P	/	0.50	3.90
MAJI HIGH 2P	/	1.36	(1) 6.40 (2) 2.70	MAJI MODULO Q	/	0.37	/
				MAJI MODULO R	/	1.34	/
MAJI MODULO A	/	0.02	1.00	MAJI MENSOLA 100	/	0.005	/
MAJI MODULO B	/	0.08	2.00	MAJI MENSOLA 60	/	0.003	/
MAJI MODULO C	/	0.11	2.30	MAJI MENSOLA 30X30	/	0.001	/
MAJI MODULO D	/	0.14	3.00	MAJI TAVOLO	/	0.95	/
MAJI MODULO E	/	0.17	3.40	MAJI PRESA ELETTRICA	/	0.0008	/
MAJI MODULO F	/	0.58	/	MAJI APPENDIABITO	/	0.003	/
MAJI MODULO G	/	0.22	4.40				
MAJI MODULO H	/	0.25	4.80	MAJI SYSTEMA 1	/	1.14	16.20
MAJI MODULO I	/	0.13	1.80	MAJI SYSTEMA 3	/	2.74	34.20
MAJI MODULO L	/	0.08	1.50	MAJI SYSTEMA 6	/	4.20	40.40
MAJI MODULO M	/	0.08	1.50	MAJI SYSTEMA 7	/	3.00	33.50
MAJI MODULO N	/	0.25	1.65	MAJI SYSTEMA DIV. LETTO	/	1.91	18.60

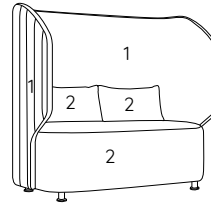
1P low



1P High



2P High



RIVESTIMENTI CONSIGLIATI:



Lemming 29500



Luna/Z CS



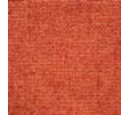
Amara



Mirage



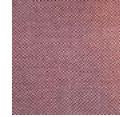
Sprint



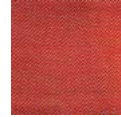
Sole CS



Nemi melange



Angel combo



Angel chevy



Angel jumbo



Europost 2



Natur wool



Fenice



Vintage



Tiffany contract



Polaris Pro



Happy