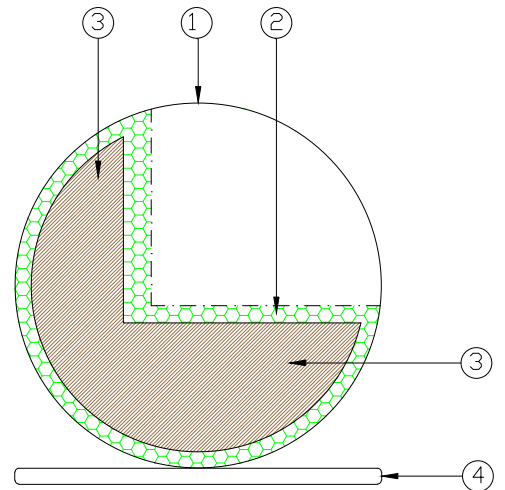




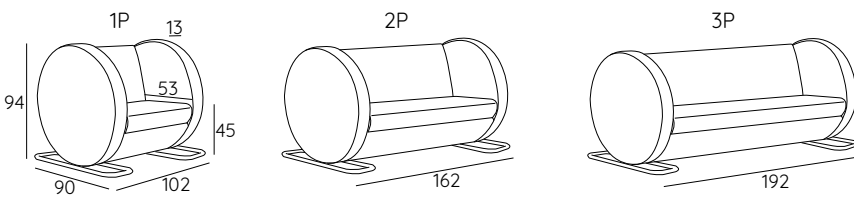
Tecnologia che diviene forma, manifesto contemporaneo sull'esaltazione formale della scienza tecnica. Un tubo che non è più solo contenitore di cavi o veicolo di corrente, ma che si manifesta come porzione di comfort, come flusso dinamico di design. Tube connette ad alta velocità la voglia di progresso all'esigenza di comodità, inviando input di essenzialità nella rete dell'eleganza.

MATERIALI:

- 1 - fibra di dacron® 100 gr;
- 2 - poliuretano espanso indeformabile di diverse densità;
- 3 - telaio in multistrato di legno di abete;
- 4 - gambe in metallo cromato.



DIMENSIONI:



PIEDI:



INFORMAZIONI TECNICHE:

| Sfoderabile: NO | kg | m ³ | mts |
|-----------------|----|----------------|-------|
| TUBE 1P | 42 | 0.86 | 6.70 |
| TUBE 2P | 55 | 1.37 | 9.00 |
| TUBE 3P | 70 | 1.62 | 10.50 |



DESIGN **SIMONE MICHELI**

TUBE

RIVESTIMENTI CONSIGLIATI:



Lemming 29500



Luna/Z CS



Amara



Mirage



Sprint



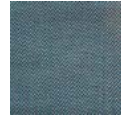
Sole CS



Nemi melange



Angel combo



Angel chevy



Angel jumbo



Europost 2



Natur wool



Fenice



Vintage



Tiffany contract



Polaris Pro



Happy



Parasol 100