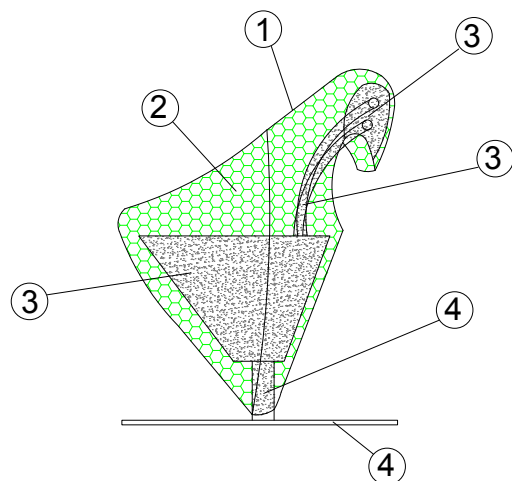




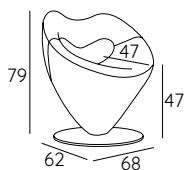
Lov, la sua forma simbolica ed evocatrice s'ispira all'amore: lo schienale ha, infatti, la forma dichiarata e ostentata di un cuore, quasi a voler sottolineare una ricerca dell'amore nelle pieghe della quotidianità. Lov ci parla d'amore inteso nel senso più ampio possibile: l'amore passione, l'amore per il fratello, l'amico, l'amore filiale e come solidarietà, come gentilezza, e sguardo lieve, come bisogno di stringersi gli uni agli altri per ritrovare il vero senso di un sentimento a cui tutti si appellano senza comprenderlo davvero.

### MATERIALI:

- 1 - fibra di dacron® 100 gr;
- 2 - poliuretano espanso indeformabile schiumato a freddo;
- 3 - telaio in metallo.
- 4 - base girevole in inox lucido.



### DIMENSIONI:



### BASE:

B 01 h 2

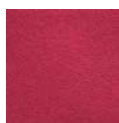


### INFORMAZIONI TECNICHE:

Sfoderabile: NO	kg	m <sup>3</sup>	mts
LOV	29	0.33	2.00



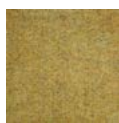
**RIVESTIMENTI CONSIGLIATI:**



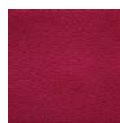
Europost 2



Natur wool



Fenice



Mirage



Parasol 100