

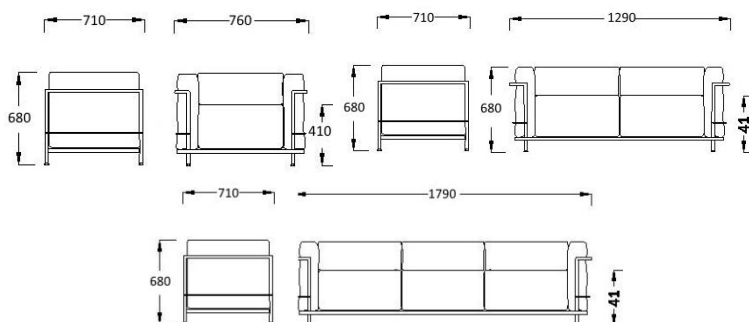


# AP FACTOR S.R.L.

Sede Legale Via Luigi Galvani 9 int. 7 - 31027 Spresiano TV - P.I. e C.F. 04700480264  
Sede operativa Via Fratelli Rosselli n° 3/11 - 31020 Villorba TV – cap. soc. i. v. € 10.000,00  
Tel. + 39 0422 918966 <http://www.apfactor.com> - e-mail: [info@apfactor.com](mailto:info@apfactor.com)

## COLORADO

1



Quantità per box n° 01 - 1 POSTO volume 0,40 - Peso 20 kg  
2 POSTI volume 0,60 – Peso 30 Kg  
3 POSTI volume 0,70 - Peso 40 kg

La poltrona ed il divano nascono con due braccioli sinistro e destro, divani a due o tre posti con struttura in acciaio cromato lucido. Cuscini indipendenti con imbottitura gomma poliuretana e ovatta di poliestere. Rivestimento in eco pelle, tessuto o ecopelle.

Quattro cuscini, privi di legami, sono tenuti dentro una gabbia di tubi di acciaio cromato, che costituiscono il supporto primario dell'oggetto.

Struttura:

in tubolare di metallo cromato

Imbottitura: imbottitura in poliuretano espanso indeformabile D 35 kg/M3 ricoperta da una morbida fibra di resina che ne aumenta il comfort

Versioni: su piedini fissi in acciaio cromato

Rivestimenti:

Cat. VP Vera Pelle

Cat. E – X Ecopelle ignifuga  
Cat. A – B Tessuto ignifugo  
Cat. L Lana

2

*Quantity per box n' 01 – 1 PLACE volume 0.40 – Weight 20 kg  
2 PLACE volume 0.60 – Weight 30 kg  
3 PLACE volume 0.70 – Weight 40 kg*

*The couch and the sofa feature two armrests, left and right, two or three seats sofas with polished chromed steel structure. Independent cushions with polyurethane and polyester wadding stuffing. Eco-friendly leather fabric. Four cushions, free to remove, are kept in a chromed steel tubes cage that are the primary support of the object.*

*Structure:*

*Tubular, chromed metal.*

*Stuffing: expanded crushproof polyurethane stuffing D 35 kg/m3 covered with soft resin fibre that allows an adequate comfort.*

*Versions: fixed feet, chromed steel*

*Textiles and Leathers:*

*Cat. VP Leathers*

*Cat. E – X Eco leathers Fire resistance*

*Cat. A – B Fabric Fire resistance*

*Cat. L 75 % Wool 25% Polyammide Fire resistance*

**AP FACTOR**