

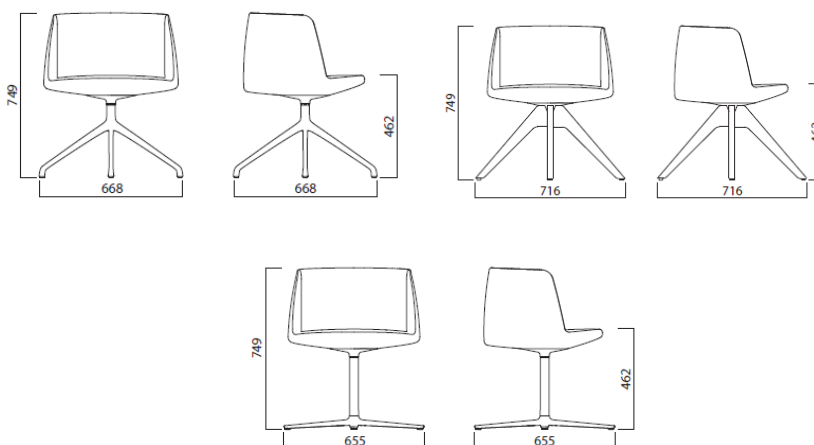


AP FACTOR S.R.L.

Sede Legale Via Luigi Galvani 9 int. 7 - 31027 Spresiano TV - P.I. e C.F. 04700480264
Sede operativa Via Fratelli Rosselli n° 3/11 - 31020 Villorba TV - cap. soc. i. v. € 10.000,00
Tel. + 39 0422 918966 <http://www.apfactor.com> - e-mail: info@apfactor.com

RHODE ISLAND

1



SCHEMA TECNICA

Quantità per box n° 01 - volume 1.00 - Peso 44 kg

RHODE ISLAND è una poltroncina dal design essenziale ed elegante, creata per sale d'attesa, comunità e contract. La scocca è in poliuretano schiumato a freddo, viene fornita "in bianco".

RHODE ISLAND è disponibile con diversi modelli di struttura in frassino naturale, oppure in alluminio pulito lucido o bianco.

Scocca in poliuretano schiumato a freddo da tappezzare. Piastra in alluminio pressofuso lucidato. Base in legno di frassino, a 4 razze Ø700 mm, H=380 con meccanismo girevole montato. Base in alluminio pressofuso lucidato o verniciato bianco, a 4 razze Ø640 mm, H390 mm, con meccanismo girevole montato. Base in alluminio pressofuso lucidato o verniciato bianco, a 4 razze Ø650 mm, H380 mm, con meccanismo girevole montato.



AP FACTOR S.R.L.

Sede Legale Via Luigi Galvani 9 int. 7 - 31027 Spresiano TV - P.I. e C.F. 04700480264
Sede operativa Via Fratelli Rosselli n° 3/11 - 31020 Villorba TV – cap. soc. i. v. € 10.000,00
Tel. + 39 0422 918966 <http://www.apfactor.com> - e-mail: info@apfactor.com

Rivestimenti:

Cat. VP Vera Pelle

Cat. E – X Ecopelle ignifuga

Cat. A – B Tessuto ignifugo

Cat. L Lana

Quantity per box n' 01 – volume 1.00 – Weight 44 kg

RHODE ISLAND is an essential and elegant seat, created for waiting rooms, communities or contract rooms. The body is cold-skimmed polyurethane and is given “blank”.

RHODE ISLAND is available in different models in a natural ash wood structure or in polished or white clean aluminium.

Cold-skimmed polyurethane body, to be covered. Die cast polished aluminium slab. Ash wood base with four stars 7000 mm, H=380 with integrated rotating mechanism. Die cast polished or white aluminium, four stars, 650 mm, H=380 mm with integrated rotating mechanism.

Textiles and Leathers:

Cat. VP Leathers

Cat. E – X Eco leathers Fire resistance

Cat. A – B Fabric Fire resistance

Cat. L 75 % Wool 25% Polyammide Fire resistance

AP FACTOR