

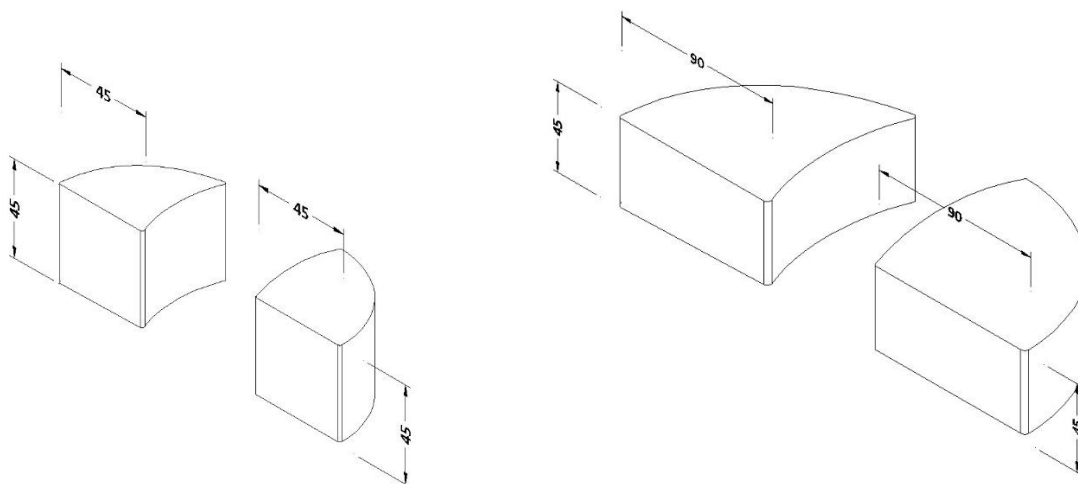
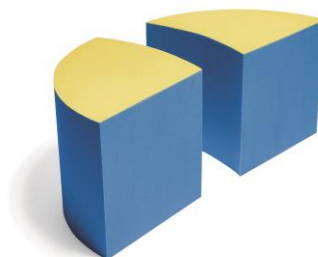


AP FACTOR S.R.L.

Sede Legale Via Luigi Galvani 9 int. 7 - 31027 Spresiano TV - P.I. e C.F. 04700480264
Sede operativa Via Fratelli Rosselli n° 3/11 - 31020 Villorba TV – cap. soc. i. v. € 10.000,00
Tel. + 39 0422 918966 <http://www.apfactor.com> - e-mail: info@apfactor.com

POUFACTOR

1



Quantità per box n° 01 - 1 POSTO volume 0,35 - Peso 20 kg

POUFACTOR di forma mezza luna maschi e femmina don due misure 45x45 o 90x90, composto da gomma poliuretanicca con il rivestimento delle varie tipologie di tessuto. Rivestimento in eco pelle, tessuto o ecopelle.

Imbottitura: imbottitura in poliuretano espanso indeformabile D 30 kg/M3 ricoperta da una morbida fibra di resina che ne aumenta il comfort

Versioni: su piedini fissi con fondo di multistrato.

Rivestimenti:

Cat. VP Vera Pelle

Cat. E – X Ecopelle ignifuga

Cat. A – B Tessuto ignifugo

Cat. L Lana



AP FACTOR S.R.L.

Sede Legale Via Luigi Galvani 9 int. 7 - 31027 Spresiano TV - P.I. e C.F. 04700480264
Sede operativa Via Fratelli Rosselli n° 3/11 - 31020 Villorba TV – cap. soc. i. v. € 10.000,00
Tel. + 39 0422 918966 <http://www.apfactor.com> - e-mail: info@apfactor.com

2

POUFACTOR, self-completing half moon of two measures, 45x45 or 90x90 in polyurethane rubber or in various fabric covers. Eco-friendly leather fabric cover. Stuffing: crush-proof expanded polyurethane D 30 kg/m³ covered with a soft resin fibre that allows an adequate comfort.

Versions: fixed feet with multi-layered base

Textiles and Leathers:

Cat. VP Leathers

Cat. E – X Eco leathers Fire resistance

Cat. A – B Fabric Fire resistance

Cat. L 75 % Wool 25% Polyammide Fire resistance

AP FACTOR