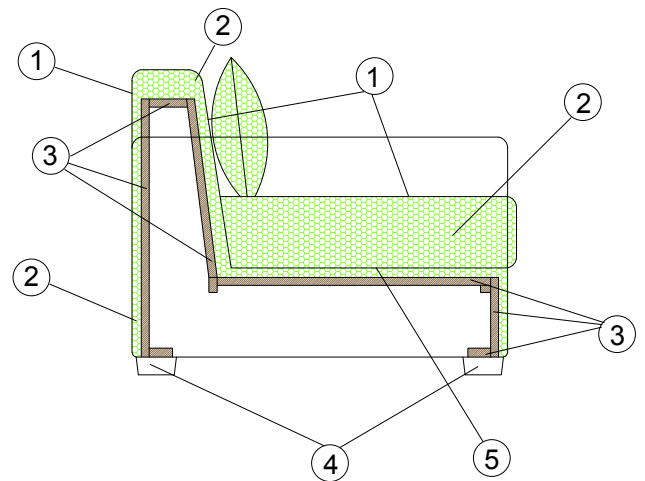


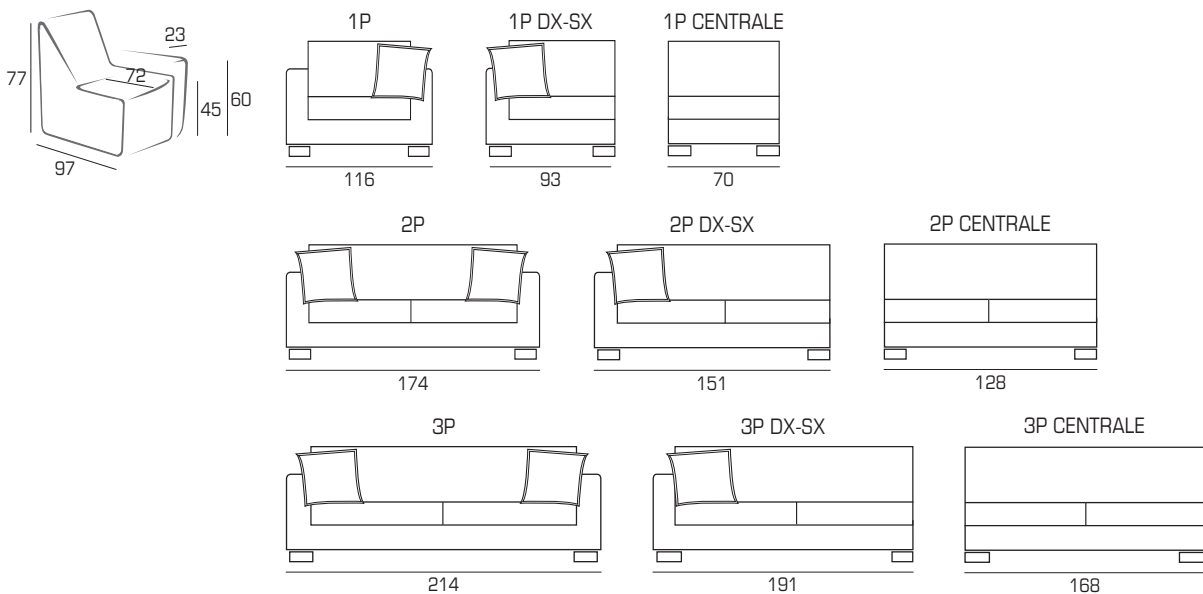


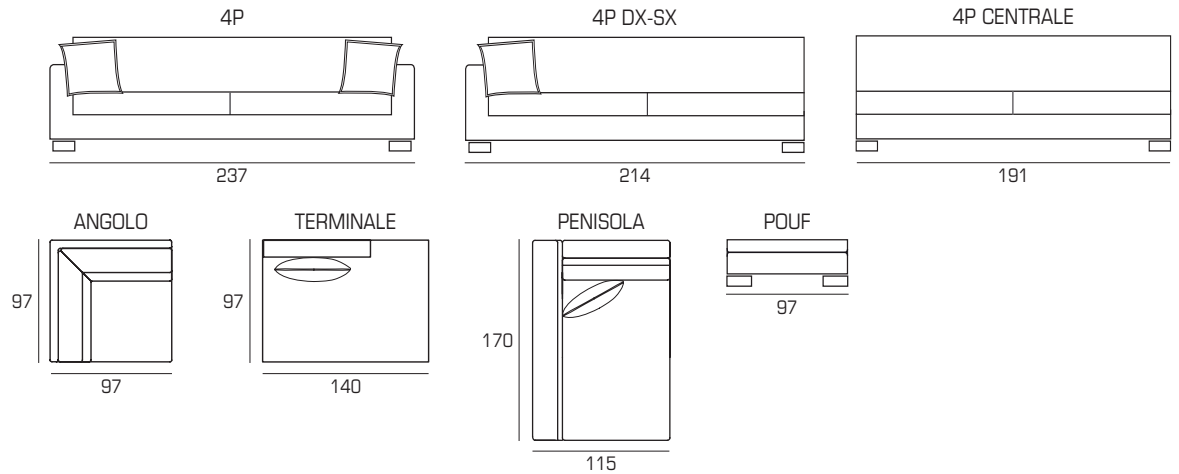
MATERIALI:

- 1 - fibra di dacron® 100 gr;
- 2 - poliuretano espanso indeformabile di diverse densità;
- 3 - telaio in agglomerato di legno;
- 4 - piedi in legno tinto noce, ciliegio o wengè/
piedi in metallo cromato con base in legno wengè.
- 5 - cinghie elastiche intrecciate.

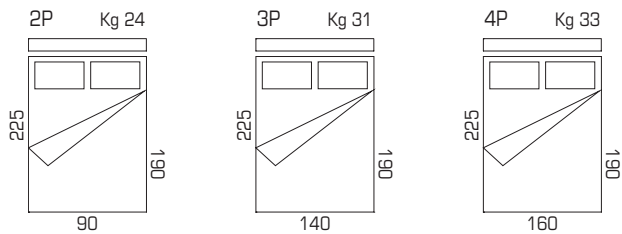


KOOI COLLECTION:





LETTO OPTIONAL:



Materasso in poliuretano espanso a due pieghe, normale o ignifugo, h 12 cm, rivestito con tessuto anallergico composto da poliestere.
Rete elettrosaldata di acciaio ad alta resistenza.

MECCANISMO LETTO:

Apertura



RIMUOVERE

le fascette ai lati prima di sollevare la rete

Un'errata apertura del letto può provocare la rottura del meccanismo

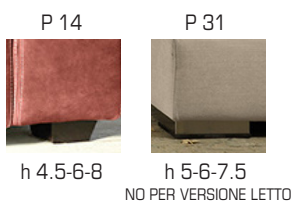
Chiusura



RIMUOVERE

lenzuola, coperte o cuscini prima della chiusura del letto per evitare danni al meccanismo

PIEDI:



h 4.5-6-8

h 5-6-7.5

NO PER VERSIONE LETTO

INFORMAZIONI TECNICHE:

Sfoderabile: SI SU RICHIESTA	kg	m ³	mts sopra	mts sotto
KOOI 1P	48	0.87	2.70	5.60
KOOI 1P DX-SX	38	0.69	2.20	4.20
KOOI 1P CENTRALE	28	0.52	1.60	2.70
KOOI 2P	71	1.30	3.70	6.90
KOOI 2P DX-SX	61	1.13	3.20	5.40
KOOI 2P CENTRALE	51	0.96	2.70	3.90
KOOI 3P	93	1.60	4.10	7.60
KOOI 3P DX-SX	83	1.43	3.60	6.10
KOOI 3P CENTRALE	73	1.25	3.10	4.60
KOOI 4P	110	1.77	4.40	7.80
KOOI 4P DX-SX	104	1.60	3.90	6.30
KOOI 4P CENTRALE	94	1.43	3.30	4.80
KOOI ANGOLO	40	0.72	2.20	3.80
KOOI TERMINALE	51	1.05	2.90	3.20
KOOI PENISOLA	69	1.51	3.30	5.20
KOOI POUF	15	0.45	2.20	2.60